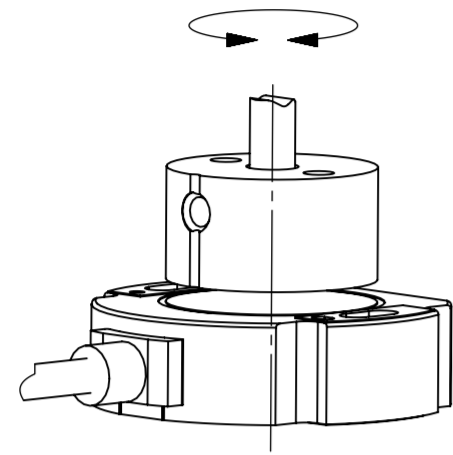
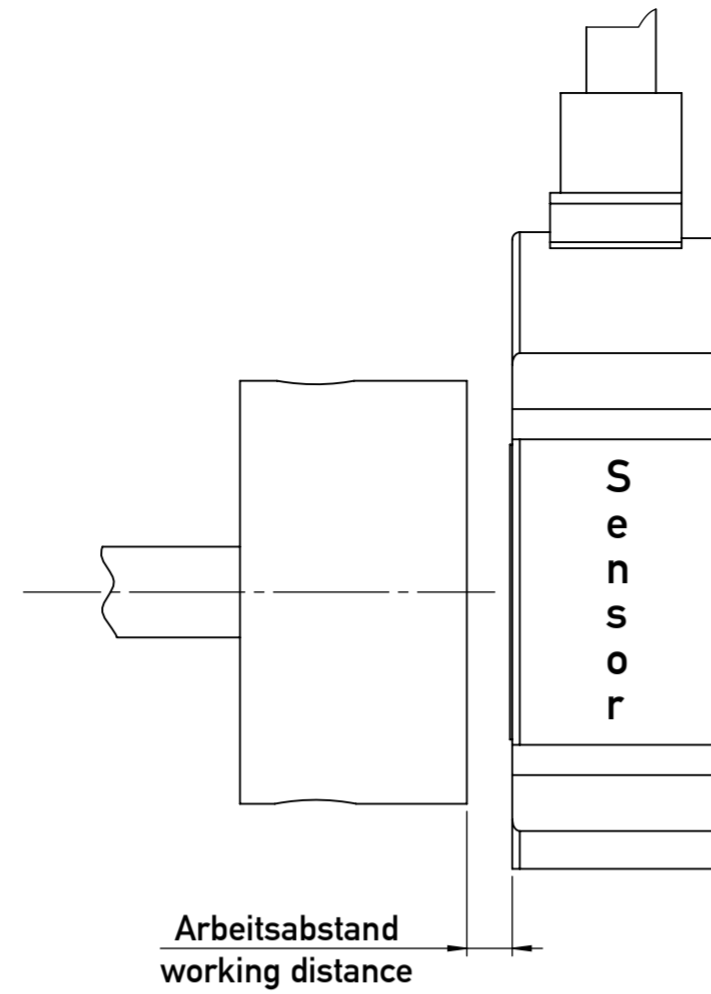


Weitergabe sowie Vervielfältigung dieser Unterlage, Verwertung und Mitteilung ihres Inhaltes nicht gestattet, soweit nicht ausdrücklich zugestanden. Zuwiderhandlungen verpflichten zu Schadensersatz. Alle Rechte für den Fall der Patentierung oder Gebrauchsmuster-Eintragung vorbehalten.
 This document is confidential and shall not be exploited, copied, reprinted or disclosed to a third party in any manner without our prior written permission. All rights reserved, especially in case of patent application or registration of petty patent.

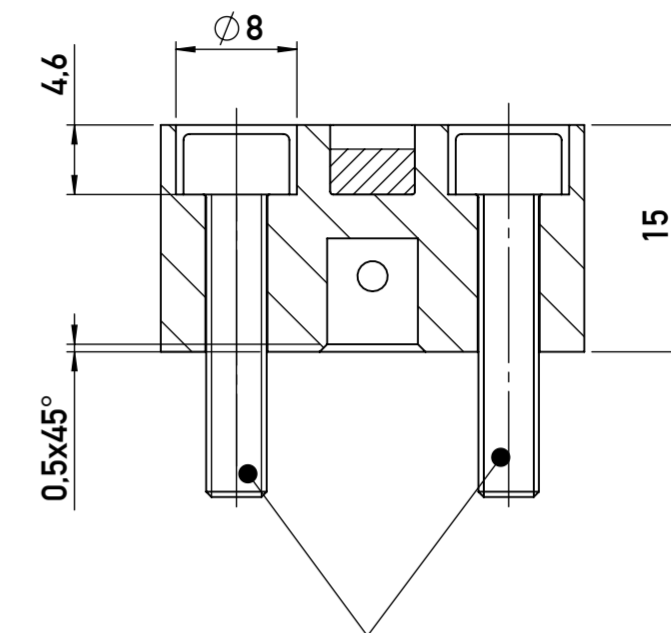


RFC4800 + Z-RFC-P41 (1 : 1)



Arbeitsabstand
working distance

Montagebeispiel Axiale Montage
mounting example axial mounting



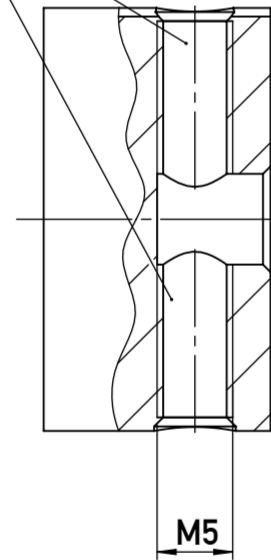
- * 2x Zylinderschraube M4x20 ISO 4762
max. Anzugsmoment 3Nm
- * 2x head cap screw M4x20 ISO 4762
max. mounting torque 3Nm

Montagebeispiel Wellenanschluss
mounting example shaft adaption

Z-RFC 47

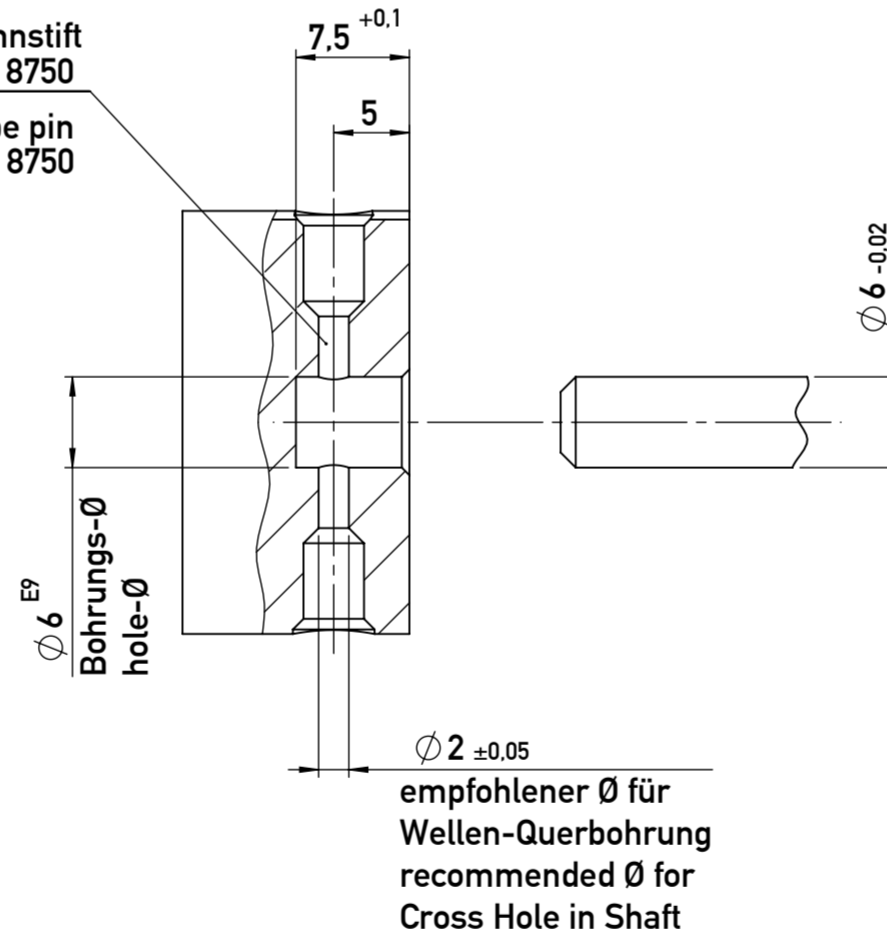
Z-RFC 41

- * 2x Gewindestift
M5x10 ISO 4026
- * 2x threaded pin
M5x10 ISO 4026



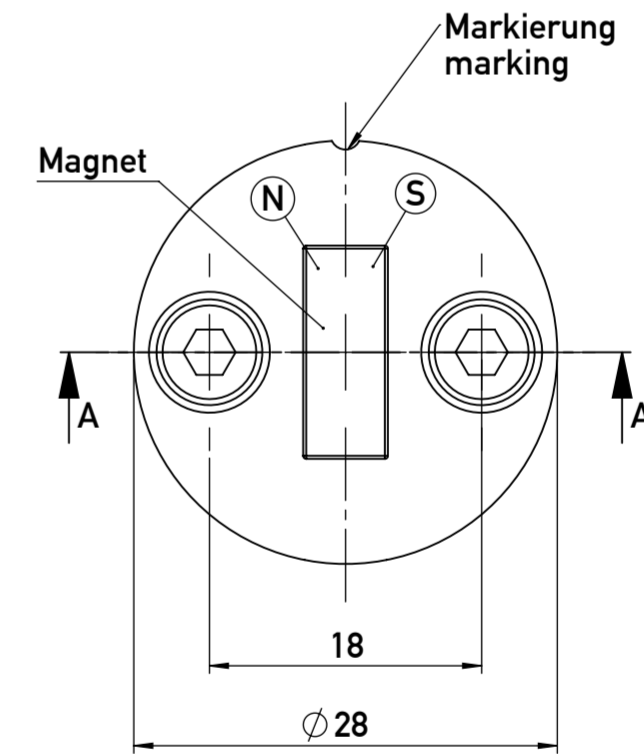
M5

- * Spiralspannstift
2.0x16 ISO 8750
- * spring-type pin
2.0x16 ISO 8750



Bohrungs-Ø
hole-Ø

empfohlener Ø für
Wellen-Querbohrung
recommended Ø for
Cross Hole in Shaft



- * im Lieferumfang enthalten
- * included in delivery

Montagehinweise und Arbeitsabstände siehe Montageanleitung
Installation instructions and working distance see manual

| Mat.Nr. P/N | Benennung title |
|----------------|--------------------------------|
| 400105037 | Z-RFC-P41 |
| 400105038 | Z-RFC-P41-VPE025 (25Stk / pcs) |
| 400105039 | Z-RFC-P47 |
| 400105040 | Z-RFC-P47-VPE025 (25Stk / pcs) |

| | | | | | |
|--|--|--|---|---|------------------|
| Status: freigegeben / released | | | geltende Dokumente regarding documents | | |
| Version Änd.-Nr. revision no. | Änderung revision description | Datum / date Bearbeitet / drawn by | Datum / date Geprüft / approved by | Datum / date Freigegeben / released by | |
| 00 | 416-0103 neu | 14.11.2016 Thiel | 19.01.2017 Weller | 19.01.2017 Merkle | |
| Form- u. Lagetoleranzen nach shape and position tolerance per | Nichttol. Maße unspecified tolerances | Tolerierungsprinzip tolerancing principle | | Gewicht / weight | |
| - | ± 0.1 | Size ISO 14405 (E) | | - | |
| Oberflächenangaben nach surface tolerancing per | novotechnik | | | Werkstoff / material | |
| - | Siedle Gruppe | | | - | |
| Werkstückkanten nach part edges per | ECE (KBA) | Novotechnik | | Format size | Maßstab scale |
| - | Nein/No | Messwertaufnehmer OHG | | A2 | 2:1 |
| Projektionsmethode 1 projection method 1 | FuSi functional safety | Benennung / title | | Material-Nr. material no. | |
| - | Nein/No | Positiongeber / Position Marker | | 900019106 | s. Tabelle |
| | | | Dokument-Nr. / document no. | Teildok. / document part | Blatt / sheet |
| | | | 900019106 | 002 | 1 |