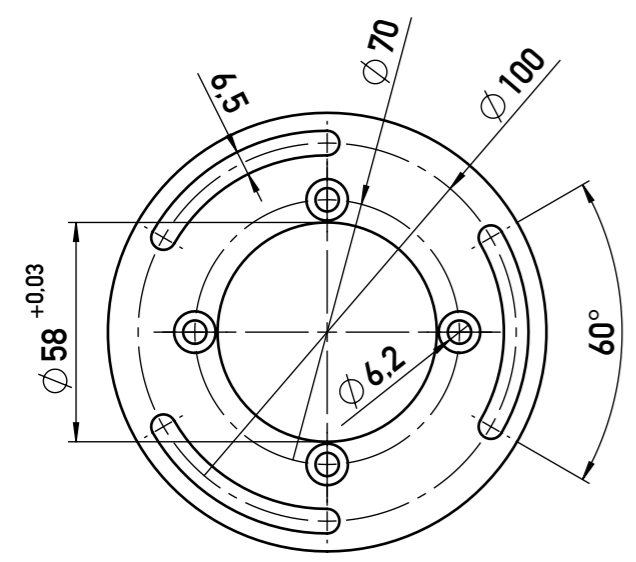
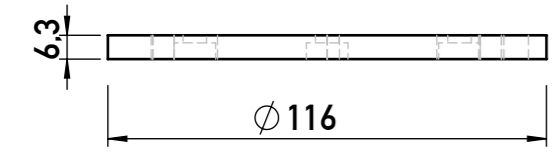


Weitergabe sowie Vervielfältigung dieser Unterlage. Verwertung und Mitteilung ihres Inhaltes nicht gestattet, soweit nicht ausdrücklich zugestanden. Zuwiderhandlungen verpflichten zu Schadensersatz. Alle Rechte für den Fall der Patentierung oder Gebrauchsmuster-Eintragung vorbehalten.  
 This document is confidential and shall not be exploited, copied, reprinted or disclosed to a third party in any manner without our prior written permission. All rights reserved, especially in case of patent application or registration of petty patent.

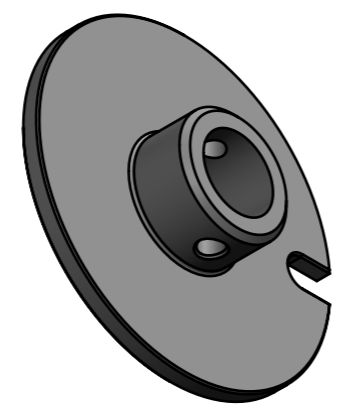
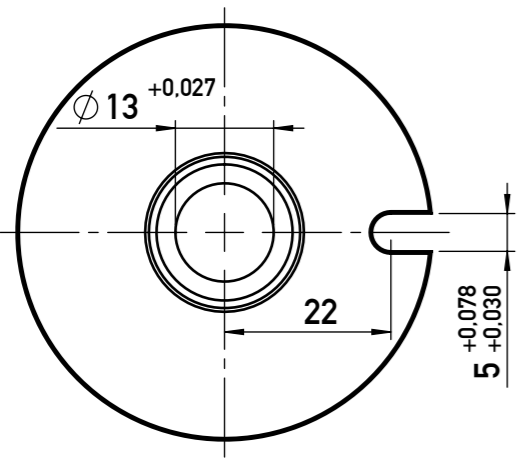
**Z-IPX-M31**



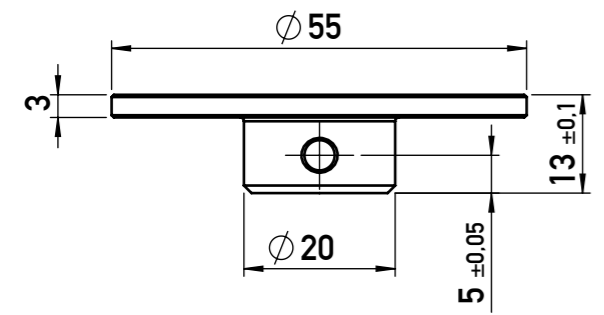
Mat. Nr. / Mat. no. 400105432  
 Werkstoff / material:  
 Aluminium , schwarz eloxiert  
 alloy , black anodized



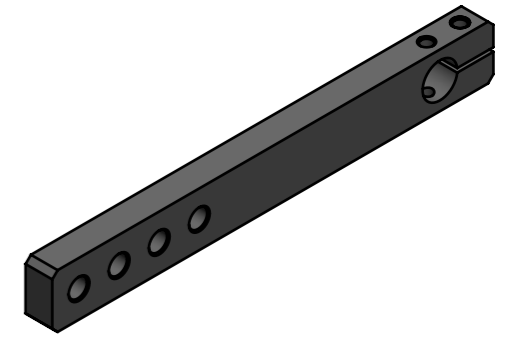
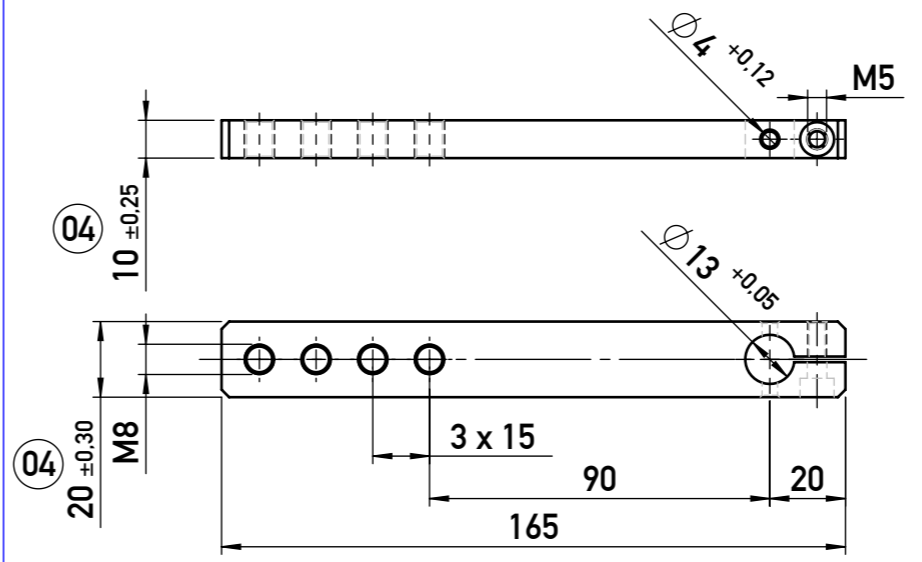
**Z-IPX-M21**



Mat. Nr. / Mat. no. 400105433  
 Werkstoff / material:  
 Aluminium , schwarz eloxiert  
 alloy , black anodized

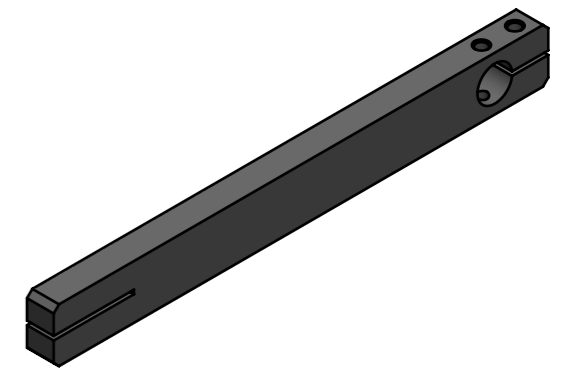
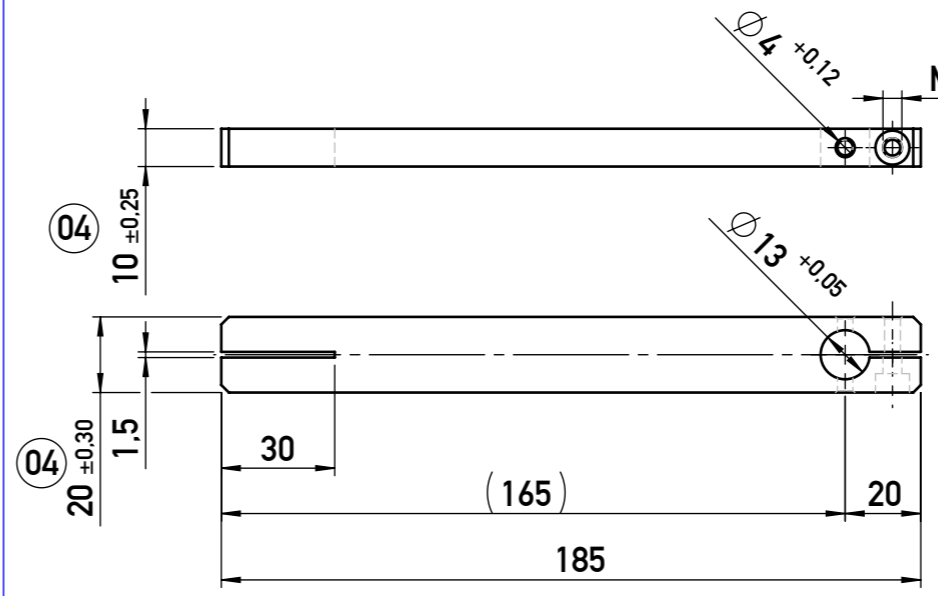


**Z-IPX-M01**



Mat. Nr. / Mat. no. 400105430  
 Werkstoff / material:  
 Aluminium , schwarz eloxiert  
 alloy , black anodized

**Z-IPX-M11**



Mat. Nr. / Mat. no. 400105431  
 Werkstoff / material:  
 Aluminium , schwarz eloxiert  
 alloy , black anodized

<b>Status: freigegeben / released</b>			geltende Dokumente regarding documents -		
Version	Änd.-Nr. revision no.	Änderung revision description	Datum / date Bearbeitet / drawn by	Datum / date Geprüft / approved by	Datum / date Freigegeben / released by
04	418-0165	-Tol. des Alu.-Profils (M01 u. M11) gemäß Norm angepasst.	21.01.2019 Schmied	24.01.2019 Weller	24.01.2019 Merkle
Form- u. Lagetoleranzen nach shape and position tolerance per	Nichttol. Maße unspecified tolerances	Toleranzprinzip tolerancing principle	Gewicht / weight -		
-	ISO 2768-m	ISO 8015	Werkstoff / material siehe Text / see remarks		
Oberflächenangaben nach surface tolerancing per	ECE (KBA)	<b>novotechnik</b>	Format size	Maßstab scale	Material-Nr. material no.
-	Nein/No	Siedle Gruppe Novotechnik Messwertaufnehmer OHG	A3	1:2	siehe Text
Werkstückkanten nach part edges per	FuSi functional safety	Benennung / title	Typ / Baureihe type series	Dokument-Nr. / document no.	Teildok. / document part
-	Nein/No	<b>Zubehör / accessories IPX / RSX</b>	IPX. RSX	900019674	001
Projektionsmethode 1 projection method 1				Blatt / sheet	
				1	