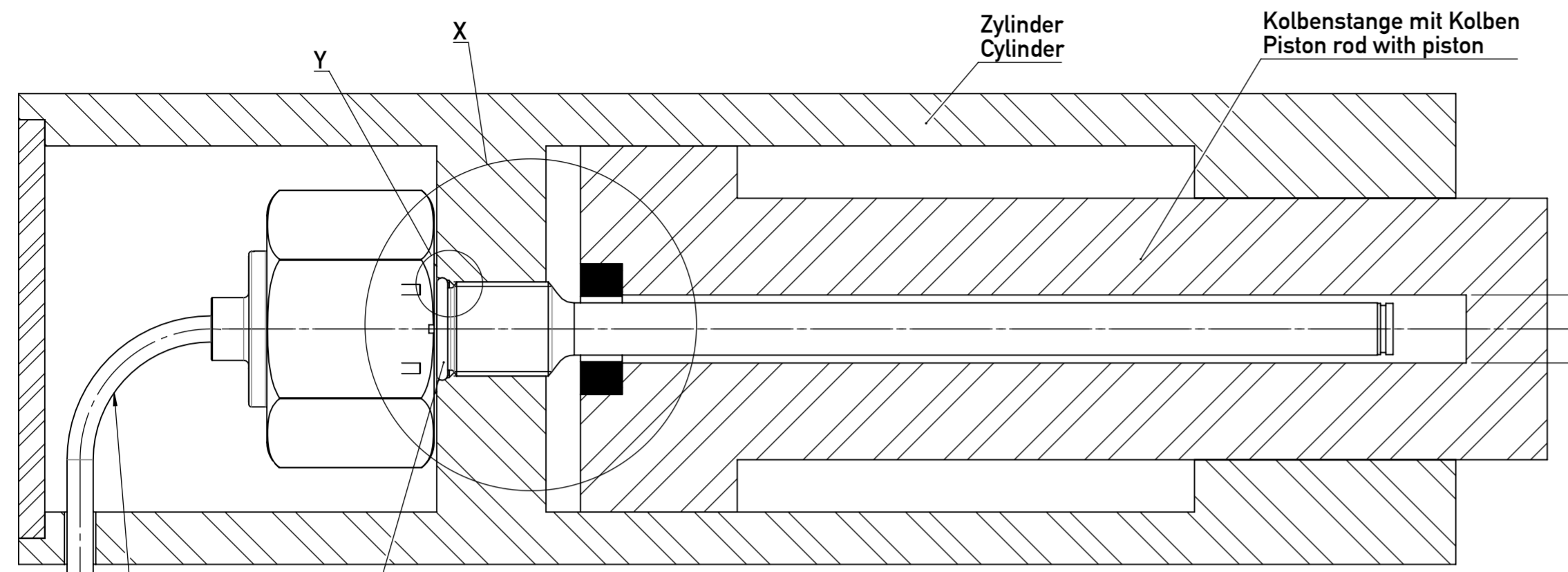


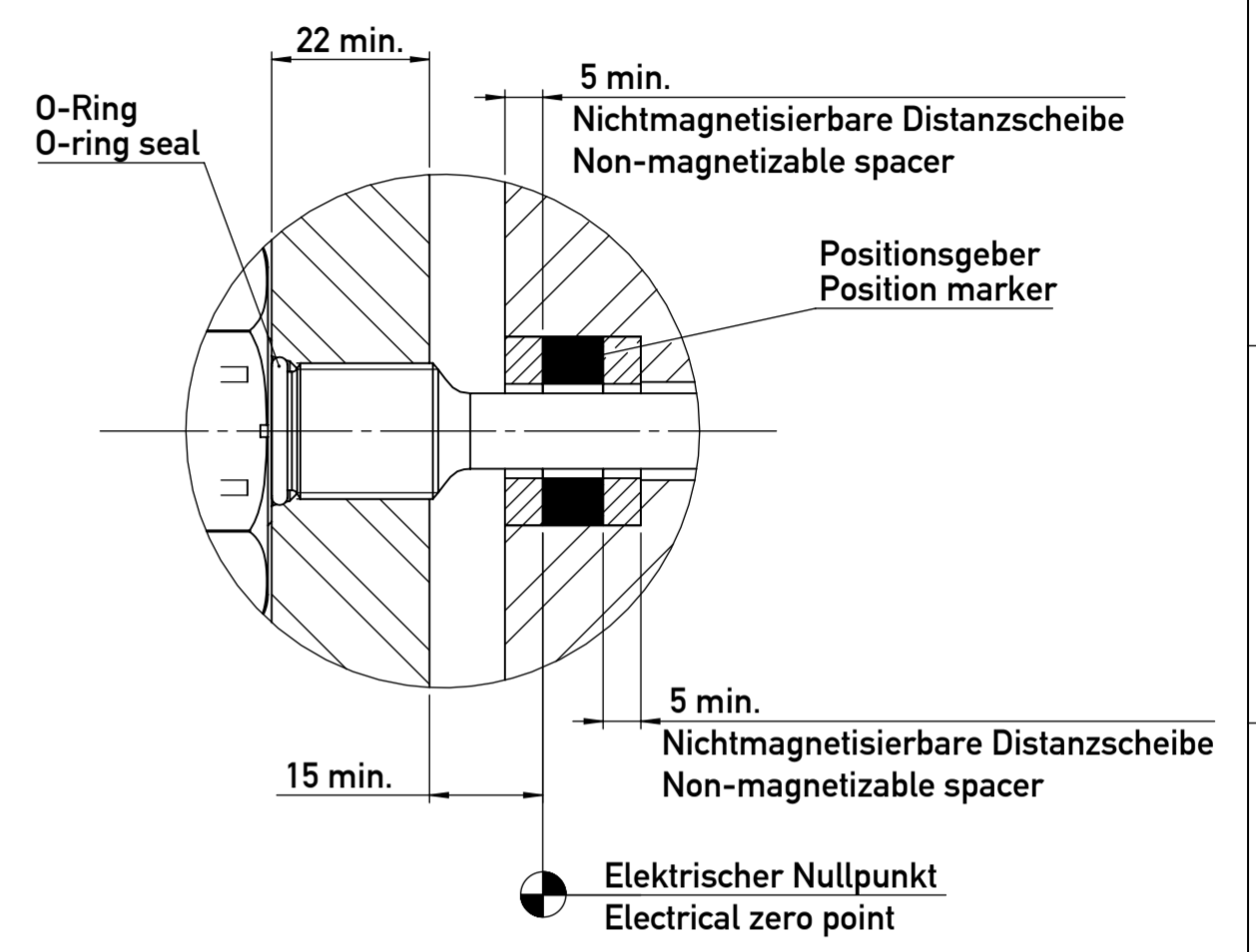
Weitergabe sowie Vervielfältigung dieser Unterlage, Verwertung und Mitteilung ihres Inhaltes nicht gestattet, soweit nicht ausdrücklich zugestanden. Zuwiderhandlungen verpflichten zu Schadensersatz. Alle Rechte für den Fall der Patentierung oder Gebrauchsmuster-Eintragung vorbehalten.  
 This document is confidential and shall not be exploited, copied, reprinted or disclosed to a third party in any manner without our prior written permission. All rights reserved, especially in case of patent application or registration of petty patent.

### Schematische Darstellung Schematic view

Im Falle von Unstimmigkeiten zwischen dem deutschen und englischen Text, ist der deutsche Text ausschlaggebend.  
 In case of a conflict between the German and English text, the German text shall take the precedence.



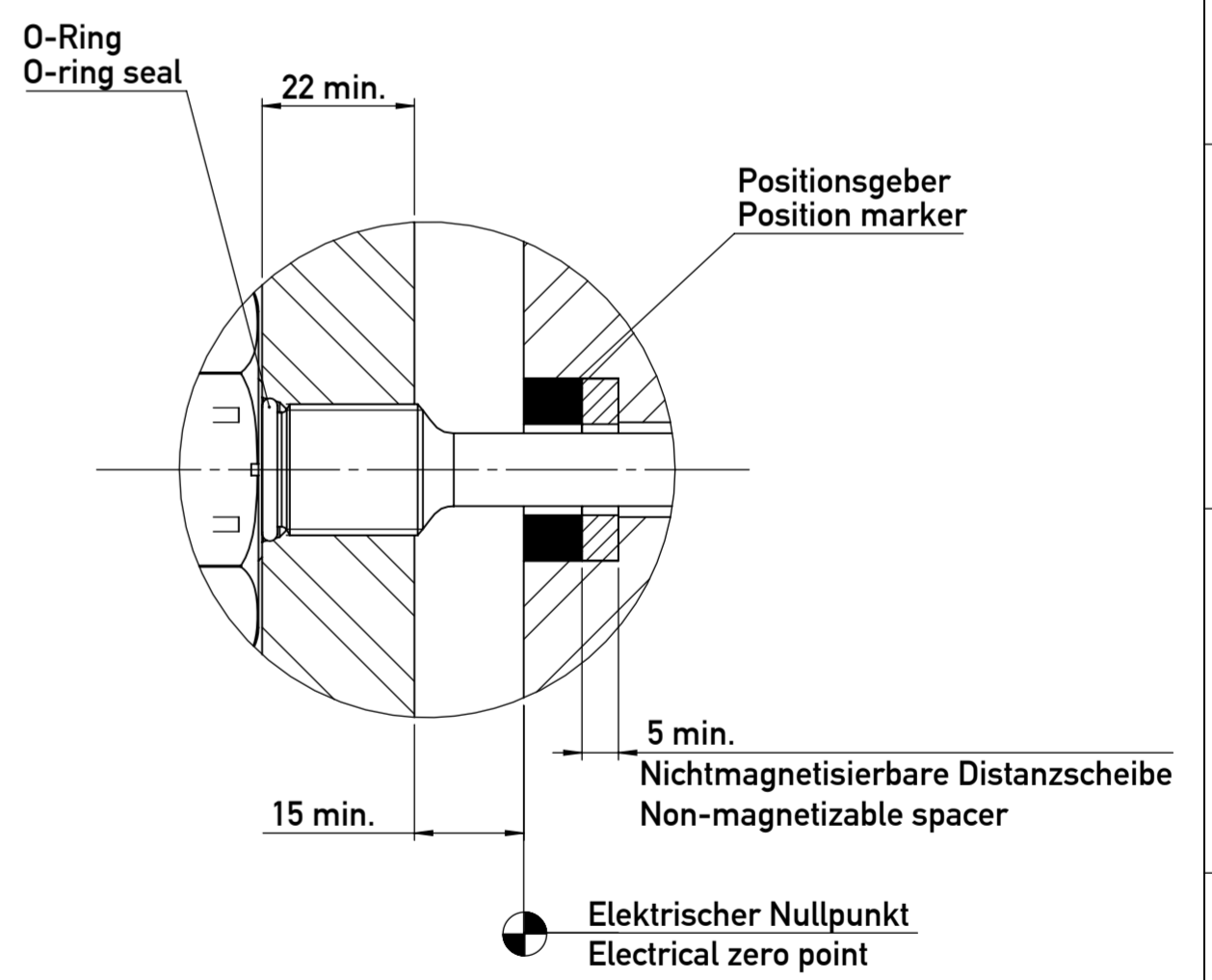
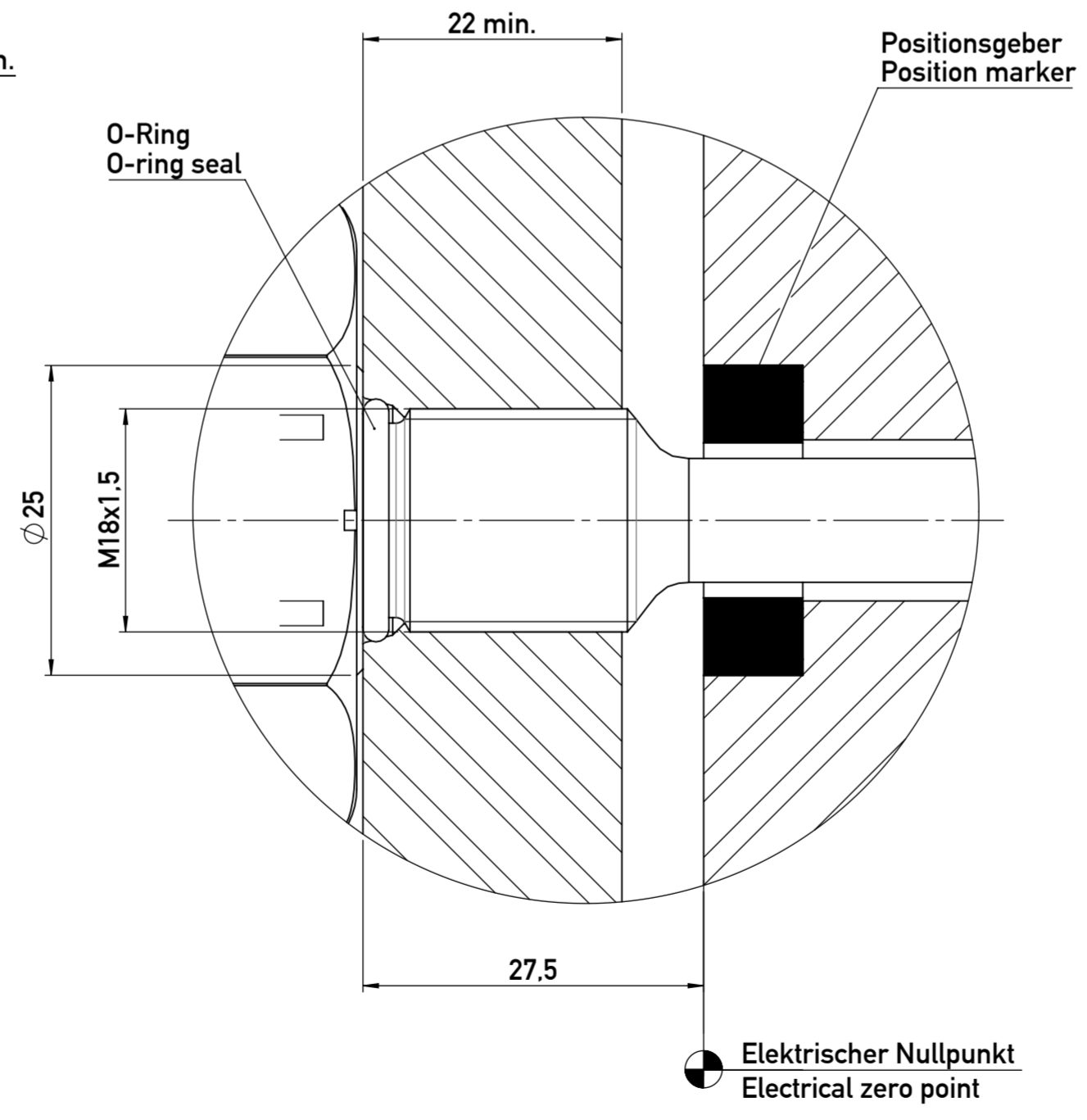
Zusatzinformation / additional information  
 Einzelheit X, Montage mit magnetisierbarem Werkstoff  
 Detail X, installation with magnetizable material



O-Ring  
O-ring seal  
Ø 15.4x2.1

min. Biegeradius NT-Standardkabel:  
bei beweglicher Verlegung = 50mm, bei fester Verlegung = 25mm.  
min. bending radius NT-standard cable:  
in the case of movable assembly = 50mm, in the case of fixed assembly = 25mm.

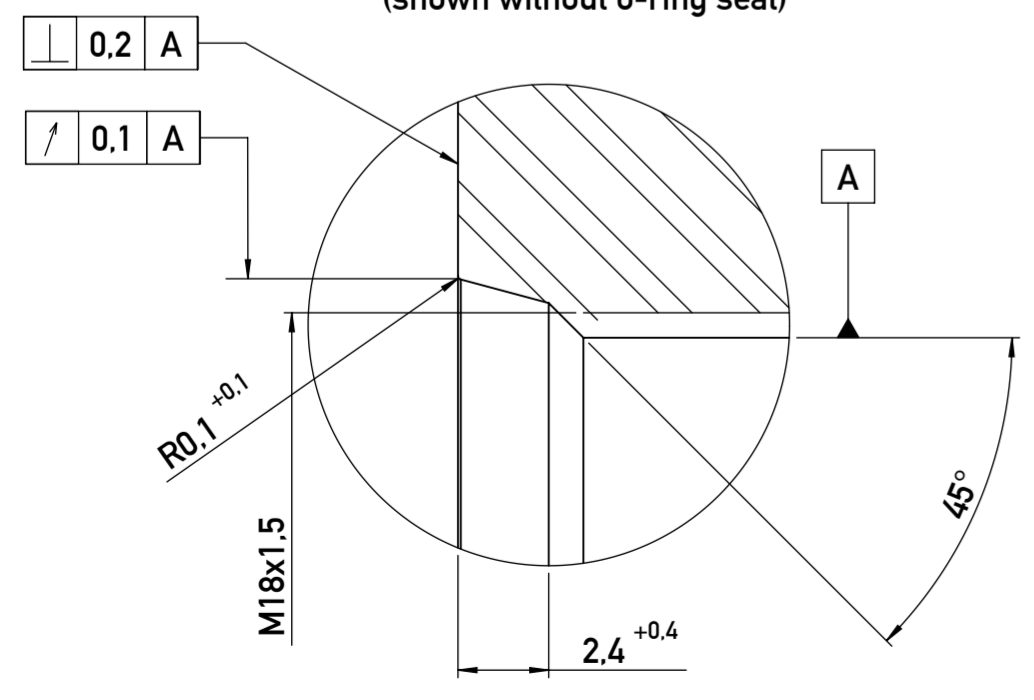
Einzelheit X  
Detail X  
M 2 : 1



Montagehinweise siehe Gebrauchsanleitung  
 Mounting instructions see manual

Einzelheit Y  
Detail Y  
M 5 : 1

Einschraubbohrung nach ISO 6149  
 (ohne O-Ring dargestellt)  
 Thread port dimensions per ISO 6149  
 (shown without o-ring seal)



Status: freigegeben / released			geltende Dokumente regarding documents		
Version	Änd.-Nr. revision no.	Änderung revision description	Datum / date Bearbeitet / drawn by	Datum / date Geprüft / approved by	Datum / date Freigegeben / released by
01	4-P0879-45	Maß 27.5 bei Ansicht 'Einzelheit X magnetisierbarer Werkstoff' entfernt.	09.08.2019 Buerckel	04.09.2019 Buerckel	04.09.2019 Merkle
Form- u. Lagertoleranzen nach shape and position tolerance per	Nichttol. Maße unspecified tolerances	Tolerierungsprinzip tolerancing principle	Gewicht / weight		
-	-	ISO 8015	-		
Oberflächenangaben nach surface tolerancing per	novotechnik		Format		
-	Siedle Gruppe		size		
Werkstückarten nach part edges per	ECE (KBA) Nein/No	Novotechnik Messwertaufnehmer OHG	Ersetz für / Zng.-Klasse replace / draw-class	Maßstab scale	Material-Nr. material no.
-	Nein/No		-	1:1	TM1
Projektionsmethode 1 projection method 1	FuSi functional safety	Benennung / title	Typ / Baureihe type series	Dokument-Nr. / document no.	Teildok. / document part
1	Nein/No	TM1 Schraubflansch/screw flange M18x1.5	TM1	900087786	001
				Blatt / sheet	1