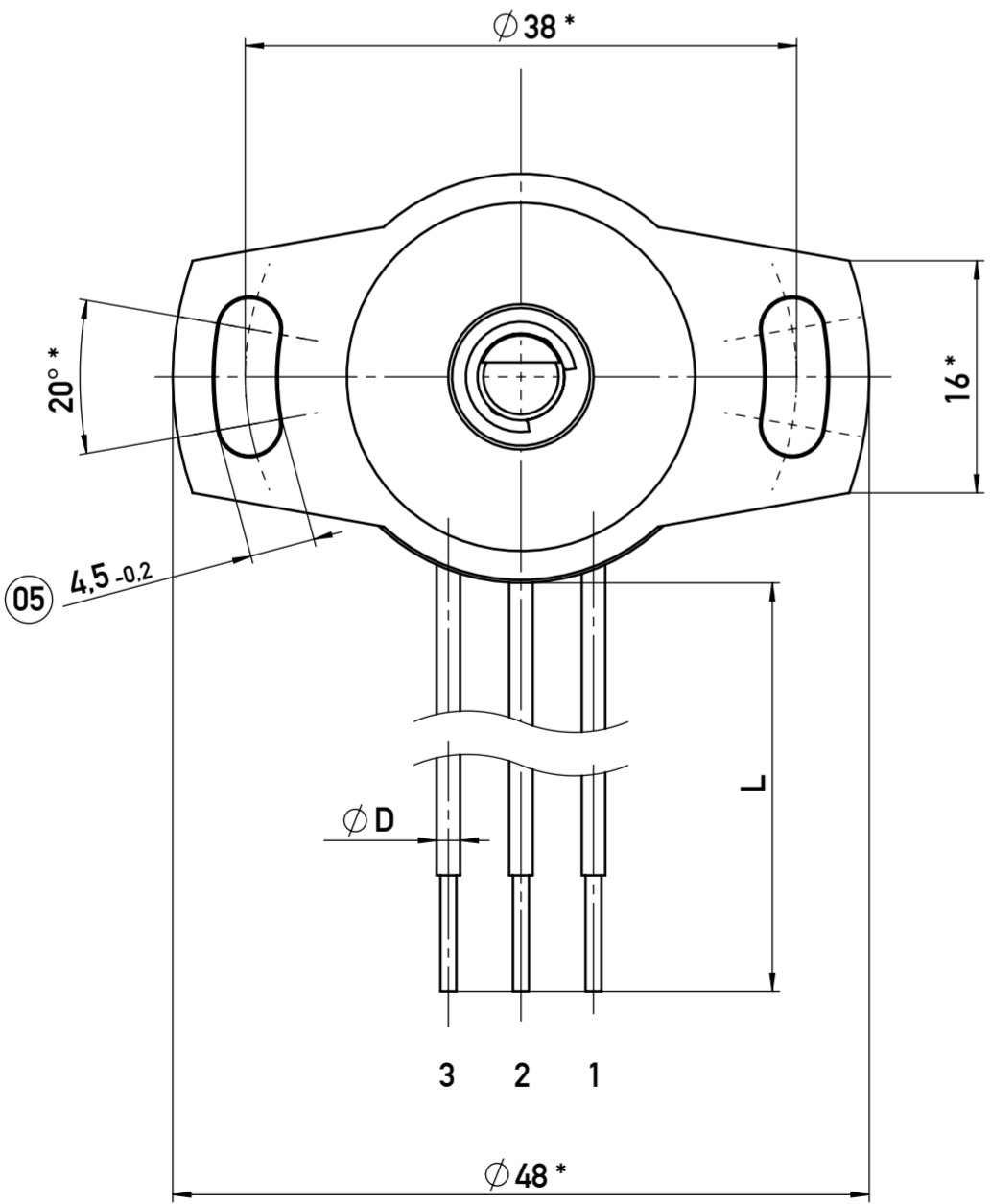
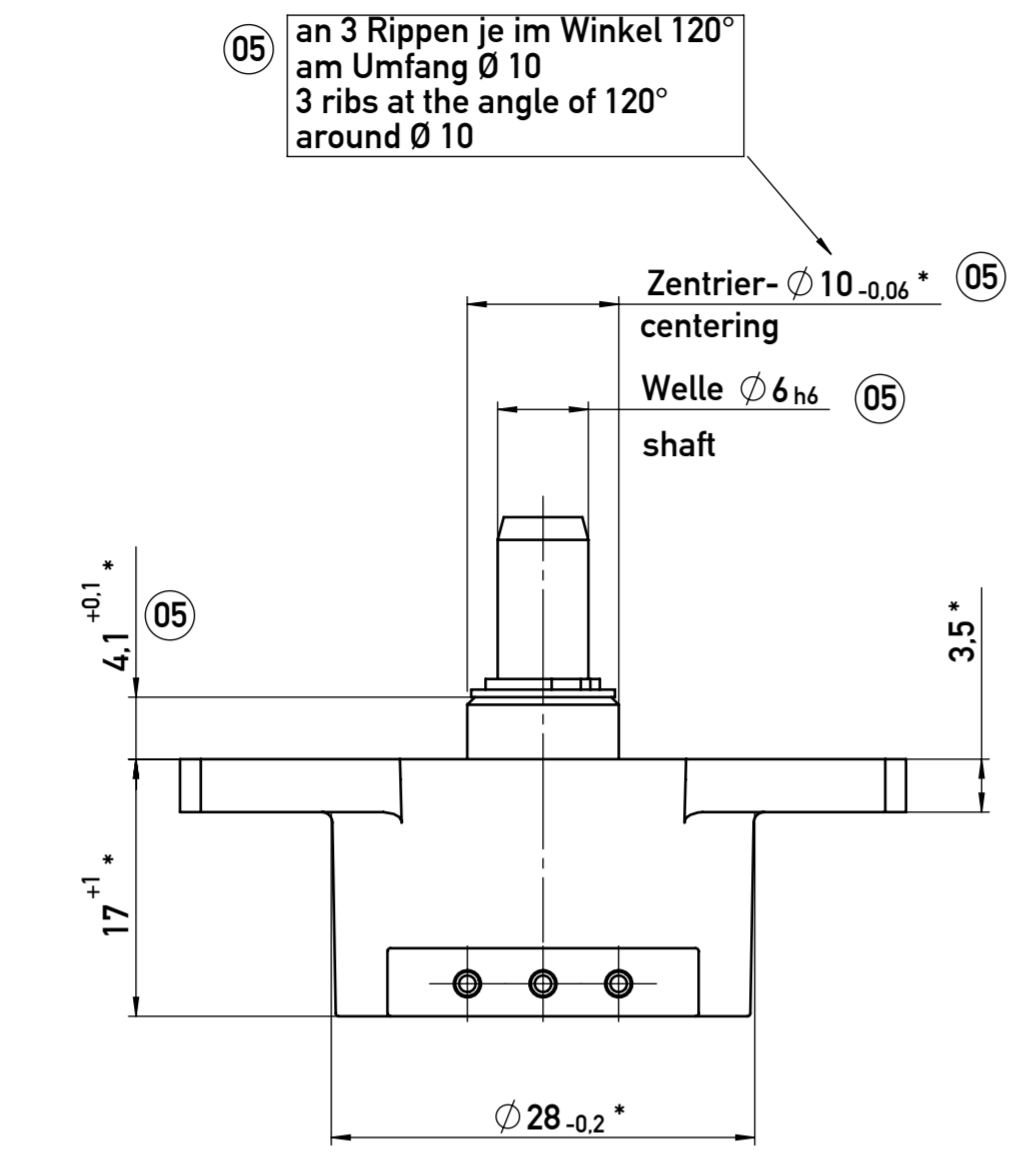


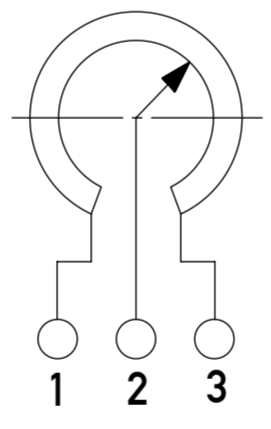
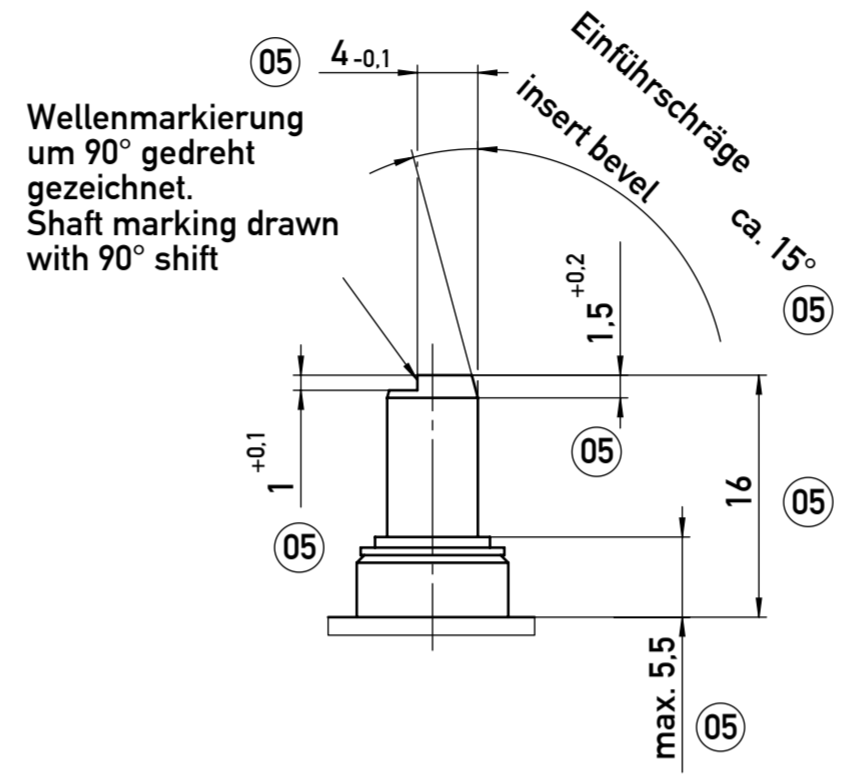
Weitergabe sowie Vervielfältigung dieser Unterlage, Verwertung und Mitteilung ihres Inhaltes nicht gestattet, soweit nicht ausdrücklich zugestanden. Zuwiderhandlungen verpflichten zu Schadensersatz. Alle Rechte für den Fall der Patentierung oder Gebrauchsmuster-Eintragung vorbehalten.
 This document is confidential and shall not be exploited, copied, reprinted or disclosed to a third party in any manner without our prior written permission. All rights reserved, especially in case of patent application or registration of petty patent.

Nennmaßbereich (mm) Längenmaße nominal range (mm) linear dimension	bis up to 6	über/ above 6 bis/ up to 30	über/ above 30 bis/ up to 120	über/ above 120 bis/ up to 400	über/ above 400 bis/ up to 1000	Nennmaßbereich (mm) Winkelmaße nominal range (mm) angular dimension	bis/ up to 10	über/ above 10 bis/ up to 50	über/ above 50 bis/ up to 120	über/ above 120 bis/ up to 400
Grenzabmaße limit dimension ISO 2768 - m	±0.1	±0.2	±0.3	±0.5	±0.8	Grenzabmaße limit dimension ISO 2768 - m	±1°	±30'	±20'	±10'



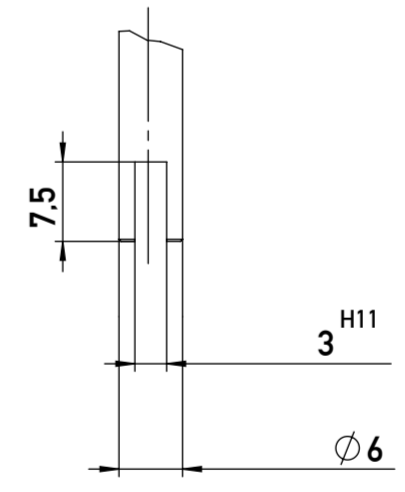
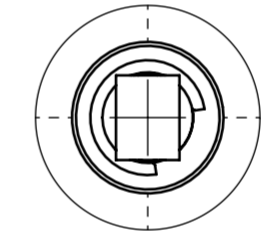
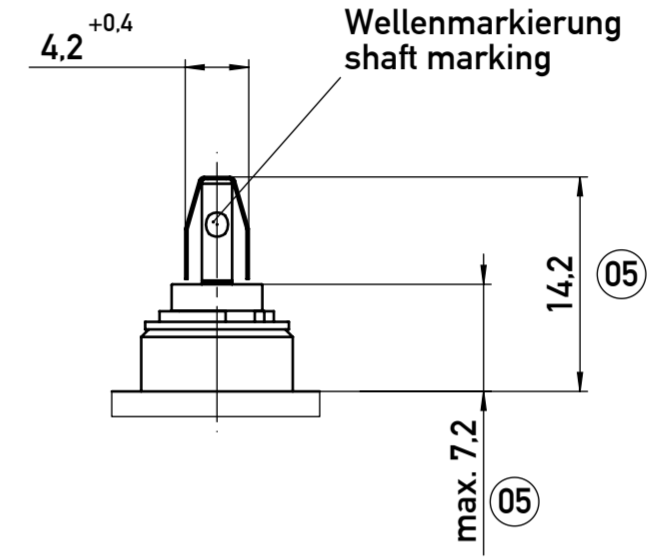
Die mit * gekennzeichneten Abmessungen gelten für alle SP 28 Typen.
 The marked dimensions applies to all SP 28 types.

Kopfform B
 head shape B
 SP2801 / SP2831
 (IP54) / (IP65)



Zeigt die Wellenmarkierung in
 Richtung Anschluß 2,
 dann befindet sich der Schleifer
 auf elektrischer Mitte.
 When the shaft marking is pointing
 to terminal 2 the wiper is located
 in an electrical center position.

Kopfform D
 head shape D
 SP2821 / SP2841
 (IP54) / (IP65)



Abmessung der Antriebsseite
 Parallelversatz
 <0,05mm
 Dimensions of driving side
 parallel offset <0,05mm

CAD-Freigabe
CAD-release
 Paperausdruck unterliegt nicht
 dem Änderungsdienst
 paper print is subject to change

Zugehörige Zeichnung:
 related drawing:
 Z001-2508-3 Index 05 BL 2

Index rev. ind.	Änd.-Nr. revision no.	Änderung revision description	Datum date	Bearb. drawn by	Gepr. checked by	Norm standardized by	Genehm. approved by
05	07-150	s. Änderungsbeschreibung	04.03.2008	Bareiss	Bürkle	-	S.Braun
Form- u. Lagetoleranzen nach shape and position tolerance per		Nichttol. Maße unspecified tolerances ISO 2768-mK	Maßstab / scale 2:1	Name / name Wisst	Datum / date 08.11.2001	Typ / type SP 28...	
Oberflächenangaben nach surface tolerancing per				Bearb. drawn by Wisst	Gepr. checked by Bürkle	Werkstoff / material -	
Werkstückkanten nach part edges per				Norm standardized by S.Braun	Datum / date 04.03.2008	Zeichnungsmaßbild drawing	Art.-Nr. part no. s. BL2
Projektionsmethode 1 projection method 1		Benennung / title Sensorpotentiometer SP28		Zeichnungsnr. / drawing no. Z001-2508-3		Blatt / sheet 1 von / of 2	