

Analogvarianten / Versions with analog interface

1 Allgemeine Beschreibung

Magnetischer Winkelaufnehmer für direkte, genaue und absolute Messung von Winkeln der Steuerungs-, Regelungs- und Messtechnik nach dem kontaktlosem Hall-Effekt Messverfahren.

2 Sicherheitshinweise

2.1 Bestimmungsgemäße Verwendung

Der Winkelaufnehmer wird zu seiner Verwendung in eine Maschine oder Anlage eingebaut. Er bildet zusammen mit einer Steuerung ein Winkelmesssystem und darf auch nur für diese Aufgabe eingesetzt werden.

Unbefugte Eingriffe, nicht bestimmungsgemäße Verwendung oder Nichtbeachtung der Montagehinweise führen zum Verlust von Gewährleistungs-, Garantie- und Haftungsansprüchen und können gefährliche Zustände hervorrufen.

Weitere Hinweise zum sicheren Betrieb des Sensors in Kapitel 5.

2.2 Installation und Inbetriebnahme

Der Winkelaufnehmer ist nur von Fachpersonal und unter Berücksichtigung aller geltenden Sicherheitsbestimmungen in Betrieb zu nehmen.

Alle Maßnahmen zum Schutz von Personen und Sachen bei einem Defekt des Winkelaufnehmers müssen vor der Inbetriebnahme getroffen werden.



Starke magnetische oder elektromagnetische Felder in unmittelbarer Nähe zum Winkelaufnehmer können zu fehlerhaften Signalen und gefährlichen Zuständen führen! Produktvarianten mit zusätzlicher interner Abschirmung gegen externe magnetische Felder auf Anfrage.

2.3 Anschlüsse prüfen

Falsche Verbindungen und Überspannung können zur Beschädigung des Winkelaufnehmers führen. Prüfen Sie deshalb vor dem Einschalten die Anschlüsse immer sorgfältig.

2.4 Einschalten des Systems



Das System kann beim Einschalten unkontrollierte Bewegungen ausführen, vor allem wenn der Winkelaufnehmer Teil eines Regelsystems ist, dessen Parameter noch nicht eingestellt sind. Stellen Sie daher sicher, dass hiervon keine Gefahren für Personen und Sachen ausgehen können.

2.5 Messwerte prüfen

Nach dem Austausch eines Winkelaufnehmers wird empfohlen, die Ausgangswerte in der Anfangs- und Endstellung des Positionsgebers im Handbetrieb zu überprüfen (Änderungen oder fertigungsbedingte Streuungen vorbehalten).

2.6 Funktionsfähigkeit prüfen

Die Funktionsfähigkeit des Winkelaufnehmers und aller damit verbundenen Komponenten ist regelmäßig zu überprüfen und zu protokollieren.

2.7 Funktionsstörung

Wenn der Winkelaufnehmer nicht ordnungsgemäß arbeitet, ist es außer Betrieb zu nehmen und gegen unbefugte Benutzung zu sichern.

2.8. Begrenzung Einsatzbereiche

Unsere Produkte sind regelmäßig nicht für Luft- und Raumfahrtanwendungen zugelassen und dürfen nicht in kerntechnischen oder militärischen, insbesondere ABC-relevanten Applikationen verwendet werden.

Weitere Informationen s. unsere AGBs.

1 General description

This device is a Hall-effect, non-contact sensor for direct, precise and absolute measurement of a rotary position in control, regulation and measuring applications using touchless magnetic sensing technology.

2 Safety instructions

2.1 Intended conditions of use

The transducer is intended to be installed in a machine or system. Together with a controller it comprises a rotary position measuring system and may only be used for this purpose.

Unauthorized modifications, improper usage or non-observance of the instructions for installation will result in the loss of warranty and voids all manufacturer liability claims and can cause dangerous states.

Further instructions for safe operation pls. see chapter 5.

2.2 Installation and startup

The transducer must be installed only by qualified personnel in consideration of all relevant safety regulations.

Non-observance of the installation instructions will void any warranty or liability claims.

All necessary safety measures to protect personnel and property in case of a transducer defect or failure must be taken before startup.



Strong magnetic or electromagnetic fields in close proximity of the transducer may lead to faulty signals and dangerous states! Product models with additional internal shielding against external magnetic fields on request.

2.3 Check connections

Improper connections and overvoltage can damage the transducer. Please always check the connections carefully before turning on the system.

2.4 Turning on the system



The system may execute uncontrolled movements during first turning-on mainly when the transducer is part of a control system whose parameters have not yet been set. Therefore make sure that hereof no dangers for personnel and property can result.

2.5 Check output values

After replacement of a transducer, it is advisable to verify the output values for start- and end position of the sensor shaft in manual mode (transducers are subject to modification or manufacturing tolerances).

2.6 Check functionality

The functionality of the transducer system and all its associated components should be regularly checked and recorded.

2.7 Failure malfunction

If the transducer system doesn't operate properly, it should be taken out of service and protected against unauthorized use.

2.8. Limitations for application

Our products are regularly not approved for aeronautic or aerospace applications and are not allowed to be used in nuclear or military, in particular ABC-relevant applications. For more information see our Terms and Conditions.

3 Montagehinweise

Alle relevanten Dimensionen siehe Zeichnung im Datenblatt.

Montage Sensorgehäuse ausschließlich mit den mitgelieferten Linsenflanschkopfschrauben M4, Drehmoment max. 250 Ncm.

Die Montage des zugehörigen Positionsgebers erfolgt nach den diesem zugeordneten Anweisungen.

Für optimale Zentrierung des Sensorgehäuses können die 2 Zentrierbohrungen (s. Kap. 3.1) genutzt werden.



Nur die im Datenblatt genannten Positionsgeber von Novotechnik dürfen verwendet werden !



Für Montagehinweise und Arbeitsbereiche zum jeweiligen Positionsgeber bitte separate Montageanleitung beachten !



Vorsicht ! Nichtfluchtender Einbau des Sensors in Bezug auf die Antriebswelle (=Positionsgeber) und Nichtbeachten des Arbeitsbereiches des Positionsgebers bzw. Magneten kann zu zusätzlichen Linearitätsfehlern und in Folge zu gefährlichen Zuständen führen !



Vorsicht ! Ein Lösen der Fixierung von Sensor, Positionsgeber oder Klebung des Magneten (auch als Bestandteil des Positionsgebers) kann zu gefährlichen Zuständen führen !



Für fehlerfreie Funktion muss gewährleistet sein, dass der Bereich zwischen Sensor und Positionsgeber frei von magnetisch leitfähigen oder magnetischen Partikeln (z.B. Eisenspäne) ist !



Vorsicht ! Der Sensor darf auf keinen Fall geöffnet werden !



Beim Reinigen ist dauerhaftes Druckwasser (Hochdruckreiniger) auf die passive Seite des Sensors zu vermeiden!
Druckstrahl auf das Etikett kann die Beschriftung unleserlich machen !



Die angegebene Schutzart gilt nur im gesteckten Zustand.

Der Mindest-Biegeradius des Kabels beträgt **40mm**. Ein dauernder Zug auf das Anschlusskabel in jeglicher Richtung ist zu vermeiden.



Wenn das Kabel im Gebrauch bewegt wird, muss es zur Zugentlastung nach dem Austritt fixiert werden (Schelle o.ä.).



Kabelanschlüsse müssen so montiert werden, dass keine Feuchtigkeit ins Kabel eindringen kann

3 Instructions for installation

All relevant dimensions see drawing in data sheet

Mounting of the sensor housing using only the delivered button head socket screws M4, torque force max. 250 Ncm.

The mounting of the corresponding position marker follows the instructions given with it.

For optimal centering of the sensor, it's 2 centering holes can be used (see chapter 3.1).



Only position markers from Novotechnik mentioned in the data sheet are allowed to be used !



For mounting instructions / operating ranges of position markers please refer to it's corresponding instructions of use.



Caution ! If the sensor is not properly aligned with respect to the drive shaft (=position marker) or the working distance of the position marker is not correct, this can lead to additional linearity errors and to dangerous states !



Caution ! A loosening of the fixation of the sensor, the position marker or the glue fixation of the magnet (also as part of the position marker) can lead to dangerous states !



For error-free function, it has to be ensured that in the space between sensor and position marker there are no magnetic conductive or magnetic material (iron flakes etc.).



Caution ! The sensor must not be opened at any time !



At cleaning, steady pressure water (pressure wash) on the passive side of the sensor has to be avoided !



Pressure water can dissolve the text on label !



The specified protection class is valid only when plugged in.

Minimum bending radius of the cable is **40mm**. Avoid steady tension on the cable in any direction.

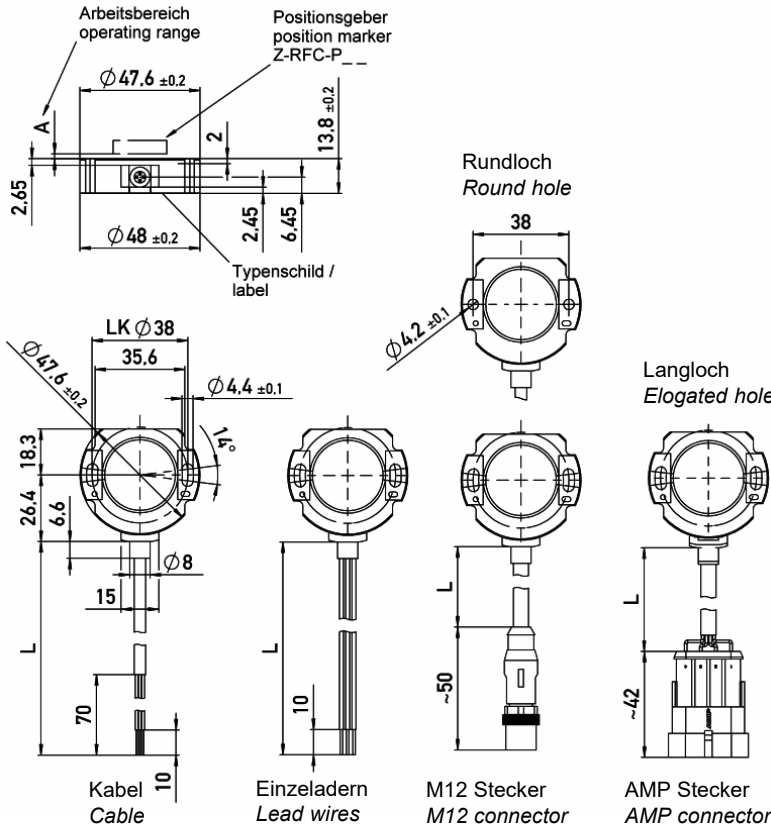


If the cable is moving in the application, appropriate action is to be taken to fix the cable after the outlet of the sensor (use of fixation clamp or similar).



Cable connections must be installed in the way that the ingress of moisture into to cable is avoided.

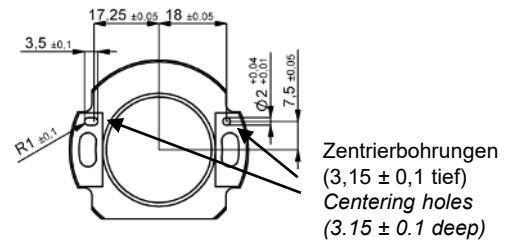
3.1 Maße und Montage des Sensors / Dimensions and Mounting of the Sensor



Grundsätzliche Anordnung Sensor zu Positionsggeber.
Die aktive Seite des Sensors ist die unvergossene Seite, welche immer zum Positionsggeber zeigen muss.
Basic setup of sensor with respect to position marker. The active side of the Sensor is the non potted side and has always to be where the position marker is.

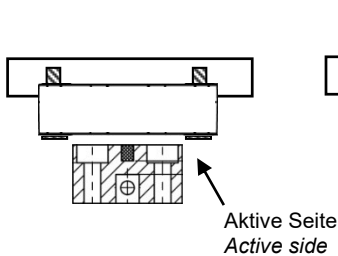
Für Montagehinweise und Arbeitsbereiche zum jeweiligen Positionsggeber (Maß A) bitte separate Montageanleitung beachten
For mounting instructions / operating ranges of position marker (dimension A) please refer to its corresponding instructions of use.

Für optimale Zentrierung des Sensorgehäuses kann dessen Außendurchmesser (48,0 mm) oder die Zentrierbohrungen (2,0 mm) genutzt werden.
For optimal centering of the sensor, it's outer diameter (48.0 mm) or the centering holes (2.0 mm) can be used.

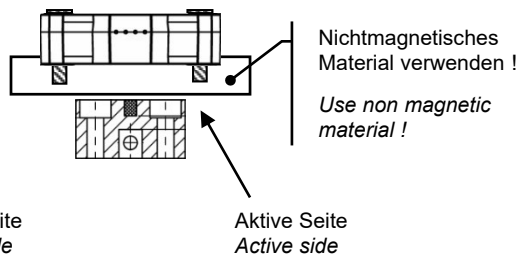


3.1.1 Montagebeispiele Sensor – Positionsggeber / Mounting examples sensor - position marker

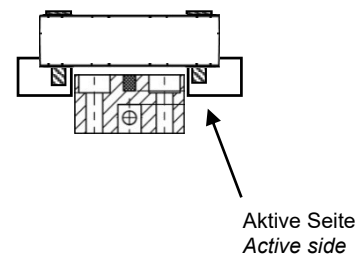
Beispiel A
Example A



Beispiel B: medienisoliert
Example B: media isolated



Beispiel C: Positionsggeber durch Platte
Example C: Position marker through plate

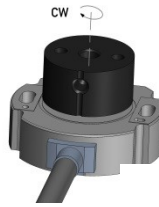


4 Elektrische Daten / Electrical data

Bestellcode Ordering code	Versorgung Supply voltage	Stromaufnahme pro Kanal Current draw per channel	Spannungsausgang: Lastwiderstand Voltage Output: Load	Stromausgang: Bürde Current Output: Burden	Signal bei Kabelbruch Output at cable break
RFC-48__-__-11-__	24 VDC (18 ... 30 VDC)	typ. 12 mA ohne Last typ. 12 mA w/o load	$\geq 10 \text{ k}\Omega \leq 100 \text{ k}\Omega$ (Pulldown)	-	< 100 mV
RFC-48__-__-12-__	24 VDC (13 ... 30 VDC)		-	10 ... 500 Ω	< 3,5 mA
RFC-48__-__-2-__	5 VDC (4,5 ... 5,5 VDC)		$\geq 5 \text{ k}\Omega$ (Pulldown)	-	Break GND: > 95 % Ub Break Ub: < 5% Ub
RFC-48__-__-3-__	12/24 VDC (8 ... 34 VDC)		$\geq 10 \text{ k}\Omega \leq 100 \text{ k}\Omega$ (Pulldown)	$\leq 13 \text{ V}$: 10 ... 250 Ω $> 13 \text{ V}$: 10 ... 500 Ω	< 100 mV, < 3,5 mA

4.1 Ausgangssignal

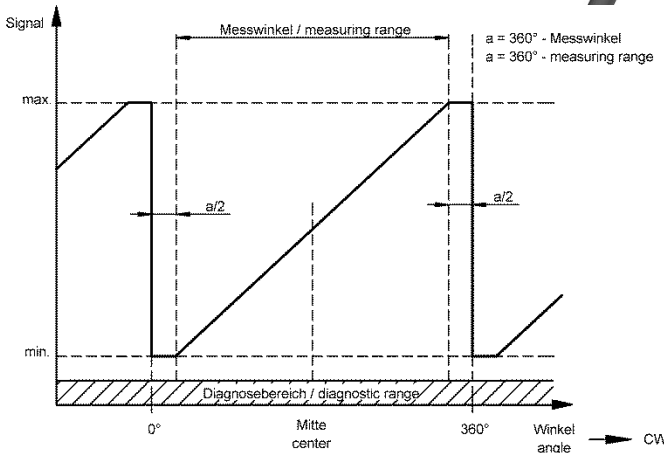
Kennlinienausrichtung:
zeigt die Markierung am Positionsgeber
in Richtung elektrischem Anschluss,
befindet sich der Sensor auf Kennlinienmitte.



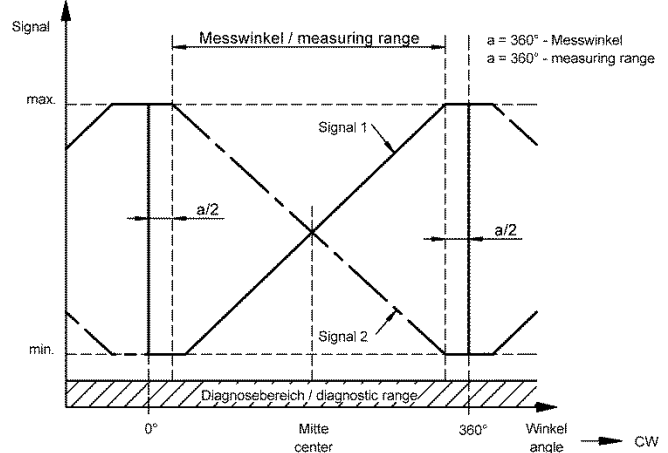
4.1 Output signal

Output characteristic:
when the marking of the position marker is
pointing to electrical outlet, the output signal is
near electrical center position.

Einkanalig / single



Mehrkanalig / redundant



5.2 Elektrische Anschlüsse

Kabel: CE: geschirmte Leitung 0,5 mm² (AWG 20)
Der Kabelschirm ist an Masse anzuschließen.
Bei Verlängerung ist auf ausreichende Schirm-
dämpfung zu achten!
Bei Verlängerung des Anschlusskabels über > 30 m
erlischt die CE-Freigabe.
Mobil: ungeschirmte Leitung 0,5 mm² (AWG 20)
Anschlüsse mit dem Hinweis „nicht anschließen“
müssen isoliert werden!
Einzeladern: 0,5mm² (AWG 20)



5.2 Electrical connections

Cable: CE: shielded cable 0.5 mm² (AWG 20)
Cable shield has to be connected to ground.
Extension of shielded cable demands a sufficient
shielding!
Elongation of the cable beyond 30m will void the
CE approval..
Mobil: unshielded cable 0.5 mm² (AWG 20)
Connections with the label „do not connect“ must
be isolated!
Lead wires: 0.5mm² (AWG 20)



Single / single RFC-48__-6-__-__

Einzeladern Lead wires	Kabel Cable	Stecker Plug	Signal Signal
RD rot / red	GN grün / green	PIN 1	Ub
BU blau / blue	WH weiß / white	PIN 2	Signal 1
BK schwarz / black	BN braun / brown	PIN 3	GND
-	YE gelb / yellow	PIN 4	nicht anschliessen / do not connect

Mehrkanalig / redundant RFC-48__-7 / 8-__-__

Einzeladern Lead wires	Kabel Cable	Stecker Plug	Signal Signal
RD rot / red	GN grün / green	PIN 1	Ub 1
BU blau / blue	WH weiß / white	PIN 2	Signal 1
BK schwarz / black	BN braun / brown	PIN 3	GND 1
BU/WH blau-weiss / blue-white	YE gelb / yellow	PIN 4	Signal 2
RD/WH rot-weiss / red-white	-	-	Ub 2
BK/WH schwarz-weiss / black-white	-	-	GND 2

5 Erweiterte Kenndaten zum Einsatz des Winkelaufnehmers als Subsystem in sicherheitsrelevanten Applikationen

Dieser Abschnitt gilt nur für analoge Versionen des Winkelsensors mit 2 gekreuzten Sensorausgängen und aktivierter Diagnose !!

5.1 Einsatzbereich, Konformität

Das Winkelmesssystem in redundanter Ausführung kann zur Positionserfassung von Maschinenelementen, welche den besonderen Anforderungen von sicherheitsgerichteten Anwendungen genügt, eingesetzt werden.

Der Einsatz des Winkelaufnehmers in einer sicherheitsbezogenen Applikation muss vom Systemintegrator nach den Kriterien der DIN EN ISO 13849-1 bewertet und validiert werden.

In einer zweikanaligen Architektur (2oo2D) ist dies bis Kategorie 3 bzw. Performance Level d gemäß DIN EN ISO 13849-1 möglich.

5 Extended data for the use of the sensor as a subsystem in safety relevant applications

This chapter is only valid for analog sensor models with 2 crossed outputs and activated diagnosis !!

5.1 Intended use, conformity

The rotary position measuring system in a redundant version can be used for measuring rotary positions of machine elements that comply to the special requirements of safety related applications.

The use of the transducer in a safety related application must be judged and validated by the system integrator according to the criteria of DIN EN ISO 13849-1.

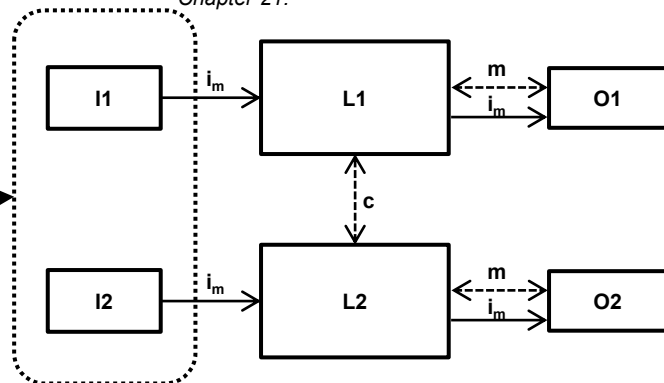
In a 2-channel-architecture (2oo2D) this is possible up to Category 3 / Performance Level d according to DIN EN ISO 13849.

Beispiel: System mit einer Architektur 2oo2D empfohlen für Kategorie 3

Der Winkelaufnehmer ist **kein Logikelement** gemäß Maschinenrichtlinie 2006/42/EG, Anhang IV, Punkt 21.

Winkelaufnehmer RFC-4800
redundante Ausführung

Rotary transducer RFC-4800
redundant version



Legende

i_m Verbindungsmittel
 c Kreuzvergleich z.B. durch Bildung eines Summensignals
 I1, I2 Eingabeeinheiten → Winkelaufnehmer RFC
 L1, L2 Logik
 m Überwachung
 O1, O2 Ausgabeeinheiten (Aktoren, ..)

Example: System 2oo2D recommended for Category 3

The rotary position transducer is **no logical element** acc. To machinery directive 2006/42/EG, Attachment IV, Chapter 21.

Legend

i_m Connection
 c Cross comparison, for example by generation of a sum of both signals
 I1, I2 Input units → transducer RFC
 L1, L2 Logic unit
 m Surveillance
 O1, O2 Output units (actuators, ..)

5.2 Relevante Normen

DIN EN ISO 13849-1
2006/42/EG

5.2 Relevant Directives

DIN EN ISO 13849-1
2006/42/EG

5.3 Projektierung

5.3.1 Sicherheitsfunktion

Die Sicherheitsfunktion dieses Winkelaufnehmers ist die Messung der Winkelposition zwischen dem Positionsgeber (Magnet) und dem Winkelaufnehmergehäuse.

Das jeweilige Ausgangssignal hat einen linearen Verlauf über der relativen Winkelposition innerhalb des elektrisch definierten Bereiches des Winkelaufnehmers.

5.3.2 Sichere Zustände

a. Fehlerloser Normalbetrieb

Ein sicherer Zustand liegt vor, wenn die Ausgangskennlinien beider Ausgangskanäle im definierten gültigen Bereich liegen.

b. Sicherer Ausfall (safe failure) / Diagnose

Jeder Kanal des Sensors verfügt über ein internes Diagnosesystem zur Erkennung von diversen internen Fehlern oder Verlust des Positionsgebers (Magnet).

Wird ein interner Fehler erkannt, so wechselt das Ausgangssignal in den Diagnosebereich:

Ratiometrischer Ausgang	< 2% Versorgungsspg. Ub
Stromausgang	< 3,5 mA
Spannungsausgang	< 100 mV

c. Sicherer Ausfall (safe failure) durch Bewertung des Summensignals im Steuergerät

Durch Kreuzvergleich (Summenbildung beider Signale) können weitere Fehler erkannt werden (Gleichtaktfehler). Für die Bewertung des Summensignals ist eine Toleranzgrenze festzulegen, welche applikationsspezifisch ermittelt werden muss. Für Messwinkel 360°:

Der Übergang von 360 zu 0° bzw. 0 zu 360° ist speziell zu plausibilisieren, da hier ein abweichendes Summensignal bestehend aus 2x minimalen bzw. 2x maximalen Einzelsignalen auftreten kann.

5.3.3 Unsichere Zustände

Gefährlicher unentdeckter Ausfall (dangerous undetected failure)

Ein gefährlicher unentdeckter Fehler liegt vor, wenn beide Ausgangssignale innerhalb der definierten Kennlinien einen Fehler aufweisen, welcher nicht durch o.g. Methoden diagnostiziert werden kann (Gegentaktfehler).



Stromschnittstelle:

Beim Kurzschluss beider Ausgangsleitungen ist das Summensignal der gekreuzten Kennlinien im definierten gültigen Bereich (Signal entspricht Kennlinienmitte). Dadurch ist dieser Fehlerfall nicht zu diagnostizieren und ist kundenseitig zu vermeiden oder zu bewerten.

5.3.4 Konfiguration der Logikeinheiten

Die Logikeinheiten müssen die Ausgangskreise des Winkelaufnehmers auswerten.

Die Logikeinheiten müssen mindestens dem Performance Level des Systems entsprechen.

5.3 Projecting

5.3.1 Safety function

The safety function of this transducer is the measurement of the angular position between the position marker (magnet) and the sensor housing.

Each output signal has a linear relationship across the relative angular position in-between the electrically defined range of the transducer.

5.3.2 Safe states

a. Error free normal operation

A safe state is present when the output signals of both channels are inside the valid output range.

b. Safe failure / Diagnosis

Every sensor channel has an internal diagnostics to detect various internal malfunctions or loss of position marker (magnet). When an error is detected, the output signal changes into the diagnostic range:

Ratiometric output	< 2% supply voltage Ub
Current output	< 3.5 mA
Voltage output	< 100 mV

c. Safe failure by evaluation of both channels in ECU

By cross comparison (sum of channel 1 and channel 2), further errors can be detected (common mode error). For the evaluation of the sum signal, a tolerance limit has to be defined that has to be determined application specific.

For measuring range 360°:

The transition from 360 to 0° or 0 to 360° must be specifically checked for plausibility as a different sum signal consisting of 2x minimum or 2x maximum single signals can occur.

5.3.3 Unsafe states

Dangerous undetected failure

A dangerous undetected failure is present when both output signals are along the defined output curves and still have an error or deviation that cannot be detected by the above described methods (reverse mode error).

Current Interface:



If both output lines are short-circuited, the sum signal of the crossed output characteristics is within the defined valid output range (signal corresponds to electrical center position). So, this error case cannot be detected and has to be avoided or evaluated by the customer.

5.3.4 Configuration of Logical Units

The logical units must process the output circuits of the transducer.

The logical units must at minimum comply to the intended Performance Level of the system.

5.4 Annahmen für Sicherheitsbetrachtung

Bei der Durchführung der Sicherheitsbetrachtungen (FMEAs, FMEDA, etc.) wurden folgende Annahmen zugrunde gelegt:

- Ausfallraten sind konstant
- Abnutzung der mechanischen Teile, Ausfallraten von externen Stromversorgungen und Mehrfachfehler wurden nicht betrachtet
- Die mittlere Umgebungstemperatur während der Betriebszeit beträgt 40 °C (104 °F)
- Die Umweltbedingungen entsprechen einer durchschnittlichen industriellen Umgebung
- Die Gebrauchsdauer des Sensors liegt im Bereich von 8 bis 12 Jahren (IEC 61508-2:2010, 7.4.9.5, Anmerkung 3)
- Die die Sensordaten auswertende Logik bewertet die Plausibilität des Ausgangssignales jedes einzelnen Kanals sowie die Summe beider Ausgangssignale
- Die Grenzwerte für den maximal akzeptablen Fehler des Einzelsignales sowie der Summe der Kanäle wurden in der FMEDA-Excel-Datei (auf Anfrage) als **vom Kunden variierbar angelegt**, um die spezifisch für die jeweilige Applikation im Ergebnis MTTFd- und DCavg-Werte zu erhalten.

5.5 Verhalten im Betrieb und bei Störungen

Bei festgestellten Fehlern muss das gesamte Messsystem außer Betrieb genommen und der Prozess durch andere Maßnahmen im sicheren Zustand gehalten werden.

Wird aufgrund eines festgestellten Fehlers der Winkelaufnehmer ausgetauscht, so ist dies dem Hersteller zu melden (inklusive einer Fehlerbeschreibung).

5.6 Wiederkehrender Funktionstest

Der wiederkehrende Funktionstest dient dazu, die Sicherheitsfunktion zu überprüfen, um mögliche, nicht erkennbare gefährliche Fehler aufzudecken. Die Funktionsfähigkeit des Messsystems ist deshalb vom Betreiber in angemessenen Zeitabständen nach DIN EN ISO 13849 zu prüfen.

5.6.1 Durchführung des Funktionstests

Die Prüfung ist so durchzuführen, dass die einwandfreie Sicherheitsfunktion im Zusammenwirken aller Komponenten nachgewiesen wird.

Der Winkelaufnehmer ist in zuvor bekannte Positionen (Welle relativ zu Gehäuse) zu bringen und die Korrektheit des jeweiligen Messwertes zu prüfen.

Die bei dem Test verwendete Methode muss benannt und deren Eignungsgrad spezifiziert werden. Die Prüfung ist zu dokumentieren.

Verläuft der Funktionstest negativ, muss das gesamte Messsystem außer Betrieb genommen und der Prozess durch andere Maßnahmen im sicheren Zustand gehalten werden.

5.7 Gebrauchsdauer

Nach 8 bis 12 Jahren werden sich die Ausfallraten der elektronischen Bauelemente vergrößern, wodurch sich die daraus abgeleiteten PFD- und PFH-Werte verschlechtern (IEC 61508-2:2010, 7.4.9.5, Anmerkung 3).

5.4 Presumptions for safety examinations

During processing of the safety examinations (FMEAs, FMEDA, etc.), the following presumptions were met:

- *Failure rates are constant*
- *Wear on mechanical parts, failure rates of external power supplies and multiple faults were not taken into account*
- *The mean temperature during working time is 40 °C (104 °F)*
- *The environmental conditions correspond the ones from an average industrial environment*
- *The useage time of the sensor lies in the range of 8 to 12 years (IEC 61508-2:2010, 7.4.9.5 remark 3)*
- *The logic unit that processes the sensor's data checks for the plausibility of each channel as well as the total of both channels.*
- *The limit values for the max. acceptable error of a single channel and the total of both channels are in the FMEDA Excel document (on request) **adjustable by the customer** to the needs of his application, resulting in a variation of resulting MTTFd and DCavg values.*

5.5 Behaviour during operation and during disturbances

When errors are found, the complete system has to be taken out of use and the process has to be kept in safe condition by lternative means.

When the transducer is taken out of the system (Replacement) the manufacturer needs to be informed and the transducer needs to be sent to the manufacturer. A failure description needs to be issued.

5.6 Periodic Function Verification

The periodic function verification serves for checking the safety function in order to find possible, non observable dangerous failures. Hence the functionality of the transducer is to be checked periodically by the user in appropriate time periods acc. to DIN EN ISO 13849.

5.6.1 Processing of the Function Verification

The test is to be processed in a way that the faultless safety function in the cooperation of all components can be validated.

The transducer is to be positioned in previously known positions (shaft relative to housing) and the correctness of the corresponding output is to be checked. The method used in the test must be stated and its suitability has to be specified. The test must be documented.

If the funtional test shows negative results, the whole system has to be taken out of function and the process has to be kept in safe condition by other methods.

5.7 Useage Time

After 8 to 12 years, the failure rates of electronic components will increase. Thus, the derived PFD- und PFD values will worsen (IEC 61508-2:2010, 7.4.9.5, remark 3).

5.8 Sicherheitstechnische Kennzahlen

Die Ausfallraten werden durch eine FMEDA nach DIN EN ISO 13849-1 ermittelt. Den Berechnungen werden Bauelementeausfallraten nach DIN EN ISO 13849-1 bzw. SN 29500 zugrunde gelegt.

Alle Zahlenwerte beziehen sich auf eine mittlere Umgebungstemperatur während der Betriebszeit von 40 °C (104 °F).

Für eine höhere durchschnittliche Temperatur von 60 °C (140 °F) sollten die Ausfallraten erfahrungsgemäß mit einem Faktor von 2,5 multipliziert werden. Ein ähnlicher Faktor gilt, wenn häufige Temperaturschwankungen zu erwarten sind.

Die Berechnungen stützen sich weiterhin auf die im Kapitel 5.3 genannten Hinweise und Annahmen.

Die Sicherheitsbewertung selbst kann nur vom Anwender durchgeführt werden, indem die bereitgestellte Berechnungsgrundlage auf die Applikation hin parametrisiert wird.

Die Ergebnisse der Berechnungen von Novotechnik sind hierfür auf Anfrage erhältlich. Bitte wenden Sie sich an support@novotechnik.de oder außerhalb Deutschlands an Ihren zuständigen Repräsentanten.

5.8 Safety relevant data

The sensor's failure rates are calculated using an FMEDA acc. to DIN EN ISO 13849-1. The underlying components fit rates are taken from DIN EN ISO 13849-1 and SN 29500.

All values relate to a medium ambient temperature during operation of 40 °C (104 °F).

For a higher ambient temperature of 60 °C (140 °F) these failure rates have to be multiplied by a factor of 2,5 by experience. A similar factor should be used, if frequent temperature changes are to be expected.

Furthermore, the calculations relate to the presumptions in chapter 5.3.

The safety evaluation itself can only be done by the user of the component by parametrisation of the calculation basis from Novotechnik to the applications needs.

The results of the calculations from Novotechnik are available on request. Please ask your local distributor or email to support@novotechnik.de.

7 Bestellangaben / Ordering Specifications

RFC - 48

Mechanische Ausführung Mechanical configuration

4851 with elongated holes
4852 with round holes

Elektrischer Messbereich Electrical measuring range

in ° (30 ... 360° = _03 ... _36)
6__ analog single
7__ analog partly redundant
8__ analog fully redundant

Elektrische Schnittstelle Electrical interface

11__ voltage output 24 V
12__ current output 24 V
2__ ratiometric 5 V
32__ current output 12/24 V
34_ / 35_ voltage output 12/24 V

Elektrischer Anschluss Electrical connection

4__ lead wires
2__ cable
501/551 pigtail connector M12
552 pigtail conn. AMP Superseal

On request:

4853 with elongated holes, diagnosis deactivated
4854 with round holes, diagnosis deactivated
4861 with elongated holes, internal shielding, diagnosis deactivated
4862 with round holes, internal shielding, diagnosis deactivated
4863 with elongated holes, internal shielding
4864 with round holes, internal shielding

8 Produktidentifikation / Product Identification

Typenschild
Name plate

Bestellcode
Ordering code

Seriennummer bestehend aus
Fertigungscharge/fortlaufende Nr.
Serial No. consisting of
Batch No./consecutive number

