

1 Allgemeine Beschreibung

Die Baureihe LWG/LWX ist ein potentiometrischer Wegaufnehmer für die direkte, genaue und absolute Messung von Wegen bzw. Längen in der Steuerungs-, Regelungs- und Messtechnik.

2 Sicherheitshinweise

Unsere Produkte sind regelmäßig nicht für Luft- und Raumfahrtanwendungen zugelassen und dürfen nicht in kerntechnischen oder militärischen, insbesondere ABC-relevanten Applikationen verwendet werden. Weitere Informationen s. unsere AGBs.

2.1 Bestimmungsgemäße Verwendung

Der Wegaufnehmer LWG/LWX wird zu seiner Verwendung in eine Maschine oder Anlage eingebaut. Er bildet zusammen mit einer Steuerung (z.B. SPS) ein Wegmesssystem und darf auch nur für diese Aufgabe eingesetzt werden. Unbefugte Eingriffe, nicht bestimmungsgemäße Verwendung oder Nichtbeachtung der Montagehinweise führen zum Verlust von Gewährleistungs-, Garantie- und Haftungsansprüchen.

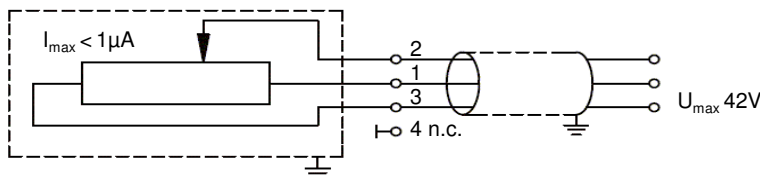
2.2 Installation & Inbetriebnahme

Der Wegaufnehmer ist nur von Fachpersonal und unter Berücksichtigung aller geltenden Sicherheitsbestimmungen in Betrieb zu nehmen. Alle Maßnahmen zum Schutz von Personen und Sachen bei einem Defekt des Wegaufnehmers müssen vor der Inbetriebnahme getroffen werden. Schubstange und Druckausgleichsventil nicht einfetten!

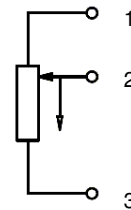
3 Elektrischer Anschluss

Die Versorgungsspannung darf nur ausschließlich an die dafür vorgesehenen Anschlüsse verbunden werden. Die Abschirmung des Anschlusskabels ist an Masse anzuschließen. Falsche Verbindungen und Überspannung können zur Beschädigung der Bauteile führen. Prüfen Sie deshalb vor dem Einschalten die Anschlüsse immer sorgfältig.

3.1 Anschlussschema / Wiring diagram



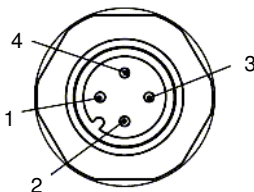
Optional: Verbindung mit Maschinenmasse
 Optional: connection to protection earth



Lastfreier Spannungsteiler!
Voltage divider free of load!

3.2 Steckerbelegung / Pin assignment

(Sicht auf den Flanschstecker / front view to the flange connector)



Stecker / Plug	Kabel / cable Code 201	fallende Kennlinie / falling characteristic	steigende Kennlinie / rising characteristic
PIN 1	BN / braun / brown	Versorgung / Supply	Masse / GND
PIN 2	BK / schwarz / black	Signal	Signal
PIN 3	RD / rot / red	Masse / GND	Versorgung / Supply
PIN 4		nicht anschließen / do not connect	

Dargestellte Belegung für ausführende Schubstange / Displayed schematic for extending rod



Konfektionierte Kabel können abweichende Farbbelegung aufweisen.

Bei Verlängerung des Kabels ist auf ausreichende Schirmdämpfung zu achten.



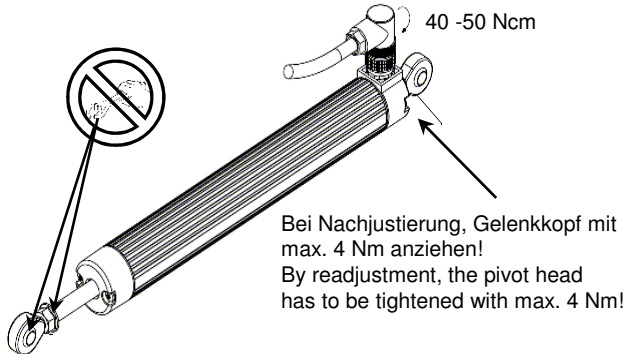
Customized cable may show different color coding.

Extension of cable demands a sufficient shielding.

4 Ausführungen / Versions

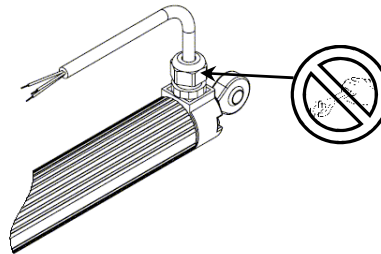
4.1 Steckerverbindung / Plug connection

Im Lieferumfang enthalten: 1x 4-pol. Steckverbindung M12 x 1
 Included in delivery: 1x 4-pin round connector M12 x 1

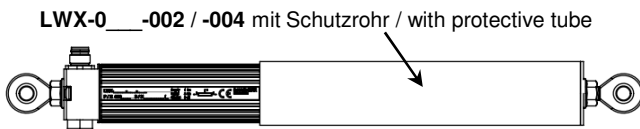
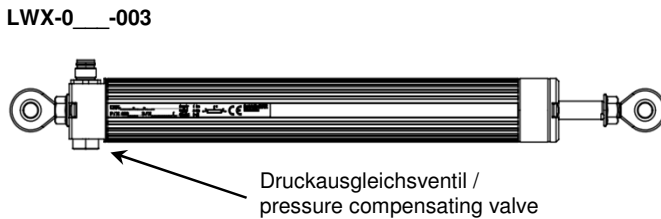
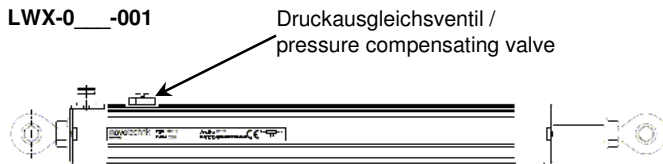


4.2 Kabelverbindung / Cable connection

LWG-0__-000-201
 LWX-0__-001-201 LWX-0__-002-201
 LWX-0__-003-201 LWX-0__-004-201

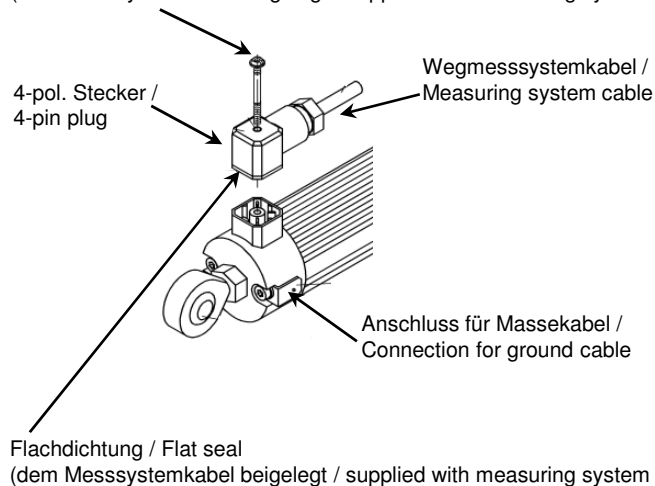


4.3 Mechanische Ausführungen LWX / Mechanical versions LWX



LWG-0__-003 (kundenspezifisch / customized)

Befestigungsschraube / fastening screw M3
 (dem Messsystemkabel beigelegt / supplied with measuring system cable)



Montagehinweis zum kundenspezifischen Wegmesssystem:

Zur Gewährleistung elektromagnetischer Verträglichkeit (EMV) muss das mitgelieferte Masseband zwischen dem Wegmesssystem und dem Controller angeschlossen werden. Der Controller muss ebenfalls am geräteseitigen Erdungspunkt angeschlossen werden.

Instruction for installation to the customized position transducer:

In order to guarantee electromagnetic compatibility (EMC) the supplied ground band must be connected between the measuring system and the controller. The controller must also be connected to the device-sided ground point.