

Gebrauchsanleitung Instructions for Use

IP / IPS / GP / IGP

1. Sicherheitshinweise

1.1 Installation und Inbetriebnahme

Der Winkelsensor ist nur von Fachpersonal und unter Berücksichtigung aller geltenden Sicherheitsbestimmungen in Betrieb zu nehmen.

Die Nichtbeachtung der Montagehinweise führt zum Verlust der Garantie- und Haftungsansprüche.

Alle Maßnahmen zum Schutz von Personen bei einem Defekt des Wegaufnehmers müssen vor der Inbetriebnahme getroffen werden.

1.2 Elektrische Anschlüsse

Die spezifizierte Versorgungsspannung darf nur ausschließlich an die dafür vorgesehenen Anschlüsse verbunden werden.

Nichtbeachtung der Anschlussbelegung führt zur Zerstörung des Gerätes und zum Verlust der Garantieansprüche.

1.3 Begrenzung Einsatzbereiche

Unsere Produkte sind regelmäßig nicht für Luft- und Raumfahrtanwendungen zugelassen und dürfen nicht in kerntechnischen oder militärischen, insbesondere ABC-relevanten Applikationen verwendet werden.

Weitere Informationen s. unsere AGBs.

1. Safety notes

1.1 Installation and startup

The rotary sensor is to be placed in service only by technical personnel under observance of all relevant safety regulations.

Non-observance of the installation instructions will void any warranty or liability claims.

All personal protection measures in case of a transducer defect or failure must be taken before startup.

1.2 Electrical connections

The specified supply voltage is to be applied only at the terminals provided.

Non-observance of the pin configuration will result in destruction of the device and loss of warranty.

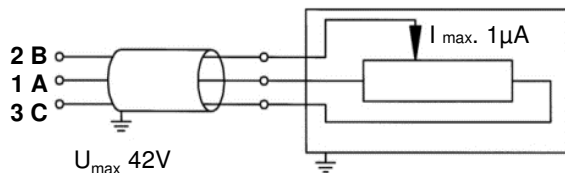
1.3 Limitations for application

Our products are regularly not approved for aeronautic or aerospace applications and are not allowed to be used in nuclear or military, in particular ABC-relevant applications.

For more information see our Terms and Conditions.

2. Anschlusshinweise

2.1 Anschlusschema / Terminal plan



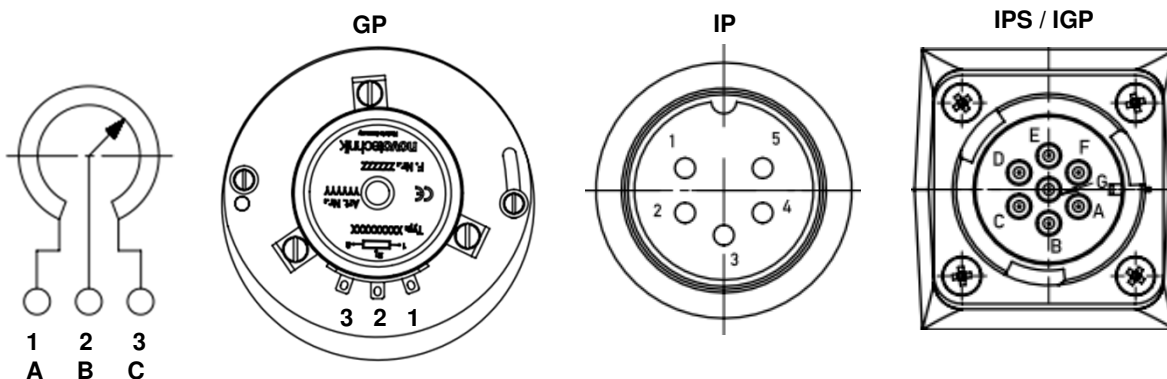
Bitte beachten:
Beschaltung als lastfreier Spannungsteiler!
Please note:
Circuit as voltage divider free of load!

Bei großen Leitungslängen empfehlen wir die Verwendung geschirmter Leitungen.

Using cables with longer lengths we recommend the use of shielded cables.

Schutzklasse III nach DIN EN 61010 T1
Protection class III according to DIN EN 61010 T1

2.2 Anschlussbelegung / Connector pin assignment



Die Steigung des Ausgangssignals cw oder ccw ist durch vertauschen der Anschlüsse 1 / A und 3 / C frei wählbar.
The Gradient of the output signal cw or ccw is arbitrary by inverting of the connectors 1 / A and 3 / C.

Im Lieferumfang enthalten / Included in delivery:

IPS / IGP: Kupplungsdose / Plug CANNON CA-08-COM-E-16S-1S-B

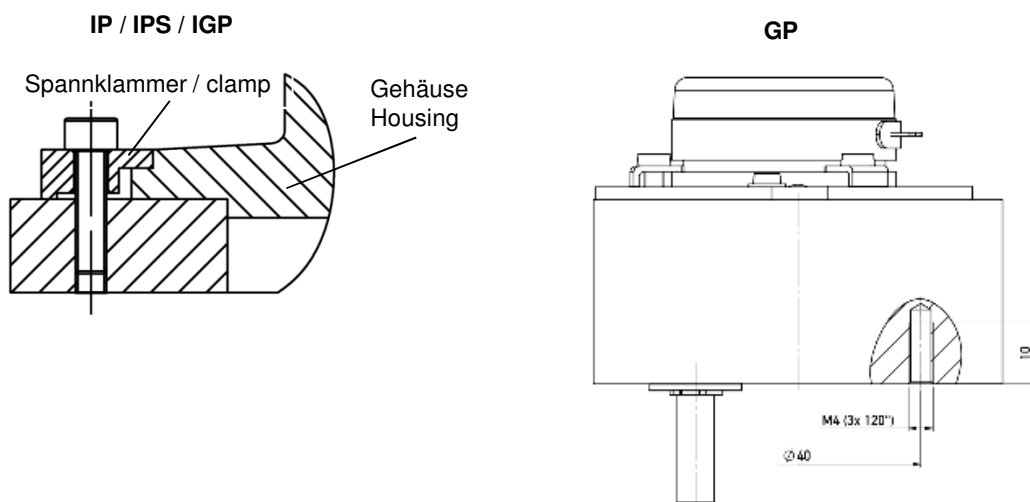
Empfohlenes Zubehör / Recommended accessories:

IP: Kupplungsdose / Plug EEM 33-70 (IP67) oder / or EEM 33-72 (IP40, Winkeldose / Right-angled plug)

IP / IPS / GP / IGP

3. Montagehinweise / Mounting instructions

3.1 Fixierung des Gehäuses / Housing fixation



Im Lieferumfang enthalten:

IP: Je 3 Stück Spannklammer Z-3-31 und Zylinderschrauben M4 x 10, zulässiges Anzugsmoment 120 Ncm

IPS / IGP: Je 4 Stück Spannklammer Z-4-1 und Zylinderschrauben M5 x 20, zulässiges Anzugsmoment 240 Ncm

Included in delivery:

IP: Per unit 3 pcs of clamp Z-3-31 and screw M4 x 10, permitted tightening torque 120 Ncm

IPS / IGP: Per unit 4 pcs of clamp Z-4-1 and screw M4 x 20, permitted tightening torque 240 Ncm

GP: Wird befestigt über 3 Gewindebohrungen M4 im Getriebegehäuse, Gewindelänge 10 mm,
Fixed with 3 threaded holes M4 in the gearbox. Length of thread 10 mm.

3.2 Wellenfixierung / Shaft fixation

Sollte die antreibende Welle signifikantes Spiel besitzen, müssen Welle und Sensor mechanisch entkoppelt werden, z.B. unter Verwendung einer Wellenkupplung.

If the driving shaft has significant play, shaft and sensor housing must be decoupled mechanically, for example using a coupling device.

Kupplungen erhältlich bei Novotechnik:
Coupling devices available from Novotechnik:

IP / GP: Z-104-G-6 oder/or Z-105-G-6

IPS / IGP: Z-110-G-10

Weitere Informationen zu den Kupplungen siehe Datenblatt „Zubehör allgemein“.
For further information about coupling devices see data sheet „Accessories“.