

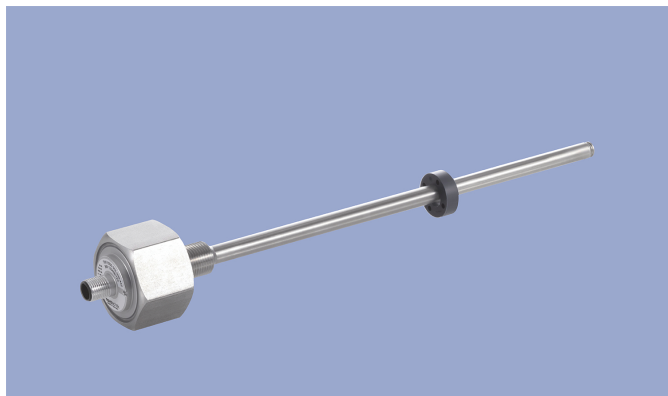
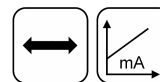
NOVOSTRICTIVE
Wegaufnehmer
Berührungslos

TM1

Schraubflansch

4 ... 20 mA

Industrie



Besondere Merkmale

- Kompakte Bauform für enge Bauräume
- Berührungsloses, magnetostriktives Messverfahren
- Druckfest bis 350 bar, Druckspitzen bis 450 bar
- Kontaktlose Anlenkung mit ringförmigem Positionsgeber
- Unbegrenzte mechanische Lebensdauer
- Verstellgeschwindigkeit des Positionsgebers unbegrenzt
- Absoluter Ausgang
- Außerordentliche Genauigkeit bis zu 0,04 %
- Großer Versorgungsspannungsbereich
- Optimiert für den Einsatz in industriellen Anwendungen
- Weitere Ausführungen siehe separate Datenblätter

Applikationen

- Maschinenbau
- Füllstandsmessung
- Stellantriebe

Der absolute Wegsensor TM1 ermöglicht eine kostengünstige Positionsbestimmung in kompakter Bauform. Er besteht aus einem rostfreien Stahlflansch, der mit einem druckbeständigen Stab verschweisst ist und ist daher unter rauen Umgebungsbedingungen einsetzbar.

Das magnetostriktive Messverfahren bietet eine ausgezeichnete Genauigkeit bei Messlängen bis 2000 mm. Die berührungslose Messung erfolgt mittels eines passiven, ringförmigen Positionsgebers.

Beschreibung

Material	Flansch: Edelstahl 1.4307 / AISI 304L
	Flanschdeckel: AISiMgBi
	Stab: Edelstahl 1.4571 / AISI 316Ti
	Dichtung: O-Ring NBR 90 SH A

Befestigung	Geschraubt über Gewinde M18x1,5
-------------	---------------------------------

Elektrischer Anschluss	Stecker M12x1, A-codiert
------------------------	--------------------------

Mechanische Daten

Abmessungen	Siehe Maßbild
-------------	---------------

Bestellangaben

Bestellangaben
Vorzugstypen fett dargestellt

Versorgung Ub
8: 24 VDC

Ausgangssignal
B: 4 ... 20 mA

Kennlinie
1: Steigende Kennlinie ab Flansch
2: Fallende Kennlinie ab Flansch

Elektrischer Anschluss
104: Stecker M12x1, 4-pol.

T M 1 - 0 5 0 0 - 3 0 6 - 8 B 1 - 1 0 4

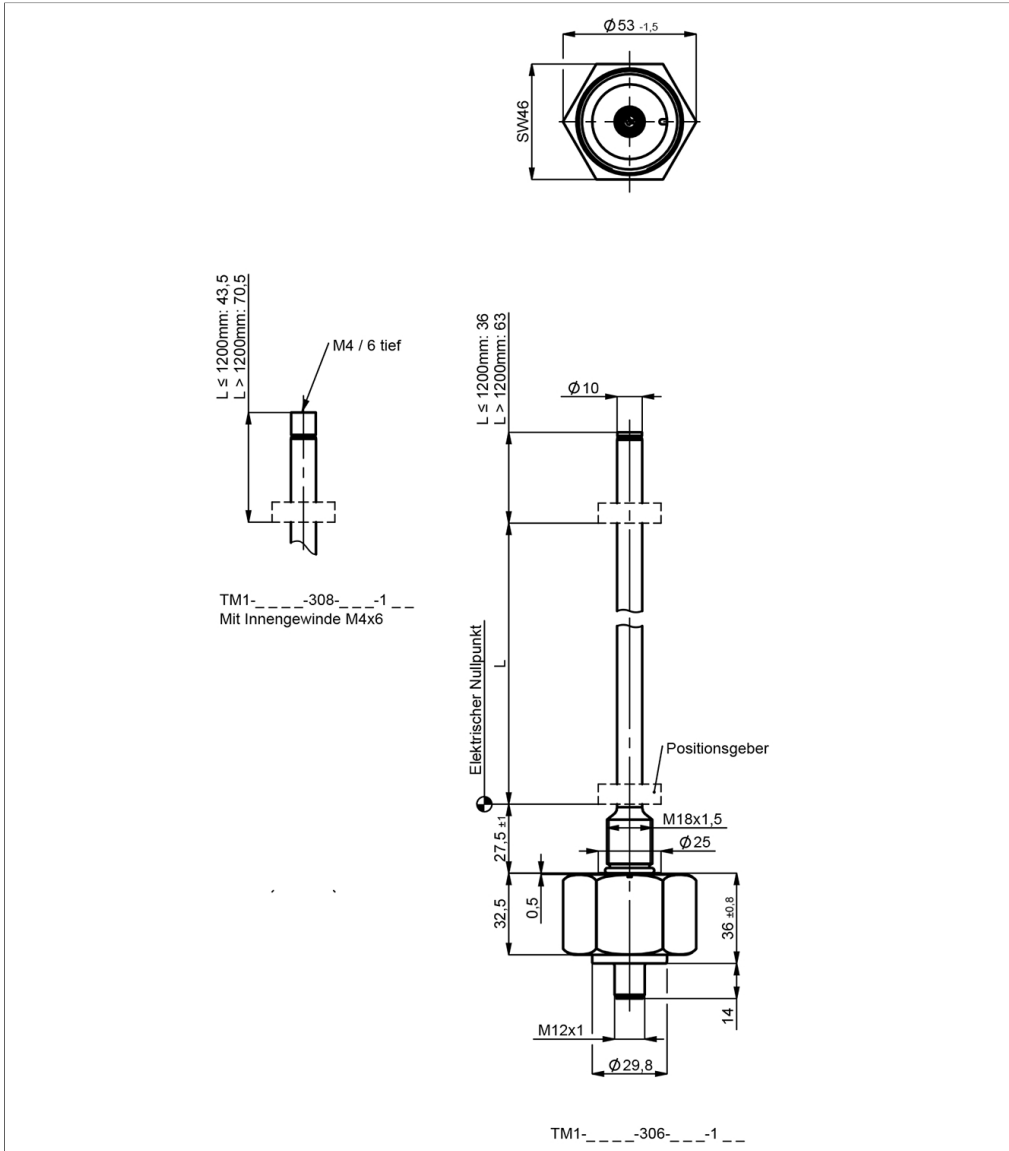
Baureihe

Elektrischer Messbereich
Standardlängen von 0050 bis 2000 mm in 25 mm-Schritten
Andere Längen auf Anfrage

Mechanische Ausführung
306: Schraubflansch M18x1,5
308: Schraubflansch M18x1,5 mit Innengewinde M4x6 am Stabende, Zusatzlänge 7,5 mm

Maßzeichnung

CAD-Daten s.
www.novotechnik.de/download/cad-daten/



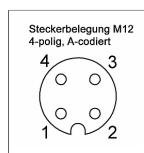
Technische Daten

Typenbezeichnung	TM1-____-306-8B_-104
Ausgangssignal	4 ... 20 mA
Bürde	@Ub 24 V: ≤ 500 Ω, @Ub 12 V: ≤ 250 Ω
Messrate / Update Rate	0,5 kHz
Elektrischer Messbereich (Maß L)	0 ... 50 mm bis 0 ... 2000 mm
Absolute Linearität	≤ ±0,04 %FS (min. 300 µm)
Nullpunktteranz	±1 mm
Auflösung	≤ 0,1 mm
Wiederholgenauigkeit	≤ ±0,1 mm
Hysterese	≤ ±0,1 mm
Temperaturfehler	typ. 50 ppm/K (min. 0,01 mm/K)
Versorgungsspannung Ub	12/24 VDC (8 ... 32 VDC)
Welligkeit der Versorgungsspannung	≤ 10% Ub
Leistungsaufnahme ohne Last	< 1 W
Überspannungsschutz	36 VDC (dauerhaft)
Verpolschutz	ja (-36 VDC)
Kurzschlusschutz	ja (Ausgang gegen GND und Ub bis 36 VDC)
Isolationswiderstand (500 VDC)	≥ 10 MΩ
Betriebsbedingungen	
Zulässige Stellgeschwindigkeit	mechanisch unbegrenzt
Schwingung IEC 60068-2-6	20 g, 10 ... 2000 Hz, Amax = 0,75 mm
Stoß IEC 60068-2-27	100 g, 11 ms (single hit)
Schutzart DIN EN 60529	IP67
Betriebstemperatur	-40 ... +105°C
Betriebsfeuchte	0 ... 95 % R.H. (keine Kondensation zulässig)
Arbeitsdruck	≤ 350 bar
Druckspitzen	≤ 450 bar
Berstdruck	> 700 bar
Lebensdauer	mechanisch unbegrenzt
Funktionale Sicherheit	Sollten Sie Unterstützung für den Einsatz unserer Produkte in sicherheitsbezogenen Systemen benötigen, nehmen Sie bitte Kontakt mit uns auf
MTTF (IEC 60050)	355 Jahre
EMV-Konformität	
EN 61000-4-2 ESD (Kontakt-/Luftentladung)	4 kV, 8 kV
EN 61000-4-3 Elektromagnet. Felder (RFI)	10 V/m
EN 61000-4-4 Schnelle Transienten (Burst)	1 kV
EN 61000-4-6 leit.gef.Störgrößen (HF-Felder)	10 V eff.
EN 55016-2-3 Funkstörstrahlung	Industrie- und Wohnbereich

FS = Full scale: Signalhub entsprechend dem elektrischen Messbereich

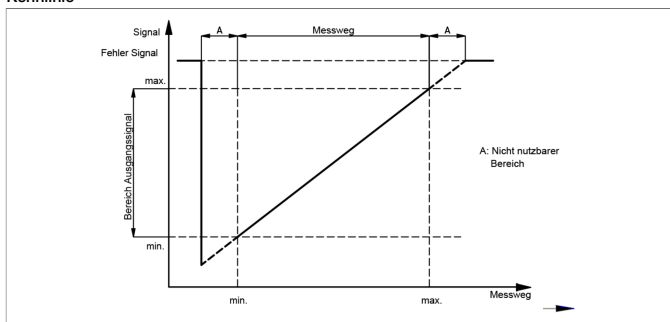
Anschlussbelegung

Signal	Stecker Code 1_ _
Versorgung Ub	Pin 1
GND	Pin 3
Signalausgang	Pin 2
Nicht anschliessen	Pin 4
Abschirmung des Anschlusskabels an PE anschließen	

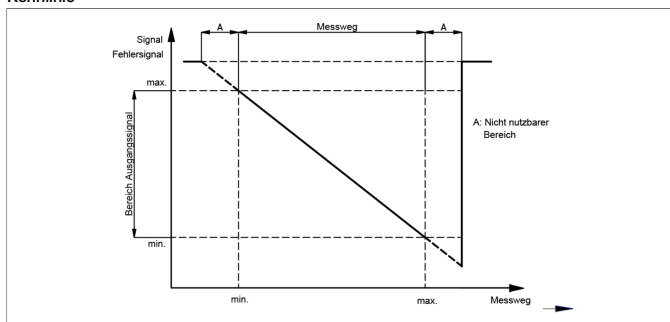


**Technische Daten
Kennlinien**

Kennlinie



Kennlinie



Positionsgeber

Z-TH1-P18

Ring-Positionsgeber für Fixierung mit Schrauben M3

Material PA6-GF
Gewicht ca. 12 g
Betriebstemp. -40 ... +100°C
Flächenpressung max. 40 N/mm²
Anzugsmoment max. 100 Ncm
Befestigung

Art.Nr.	VPE [Stück]
400005697	1

Z-TH1-P19

Z-TH1-PD19 Mit Distanzstück

Ring-Positionsgeber für Fixierung mit Schrauben M4, wahlweise mit oder ohne Distanzstück

Material PA6-GF, Dist.stück: POM-GF
Gewicht ca. 14 g
Betriebstemp. -40 ... +100°C
Flächenpressung max. 40 N/mm²
Anzugsmoment max. 100 Ncm

Art.Nr.	Distanzstück	VPE [Stück]
400005698	-	1
400107117	inkl.	1

Z-TH1-P30

Ring-Positionsgeber für Befestigung mittels Federscheibe und Sicherungsring

Material NdFeB bonded (EP)
Gewicht ca. 5 g
Betriebstemp. -40 ... +100°C
Flächenpressung max. 10 N/mm²

Art.Nr.	VPE [Stück]
400106139	1

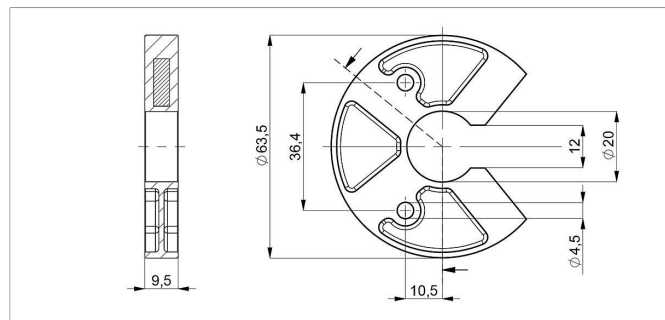
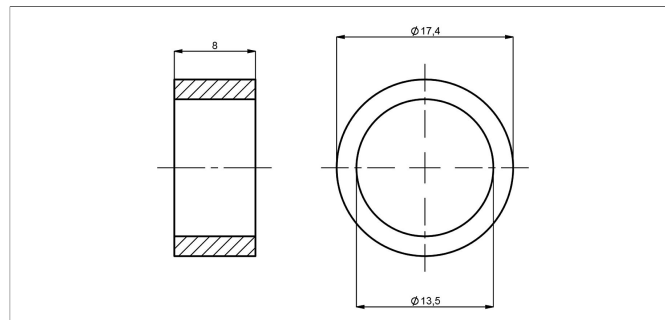
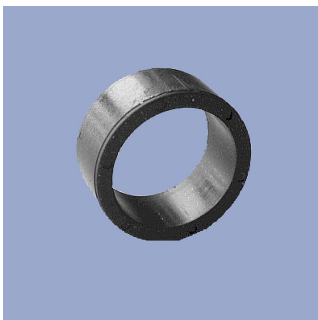
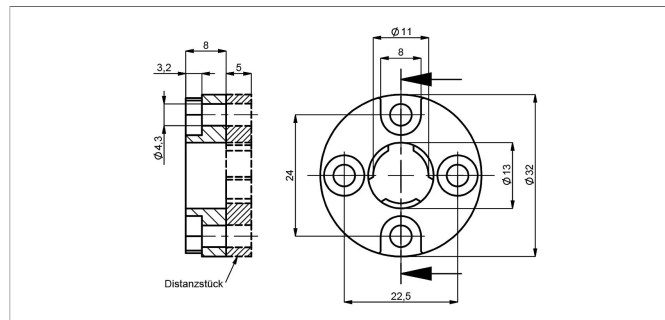
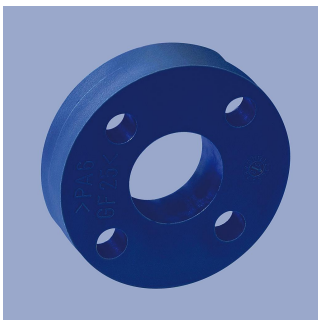
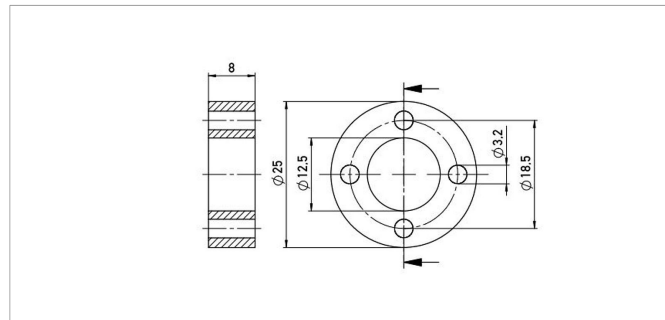
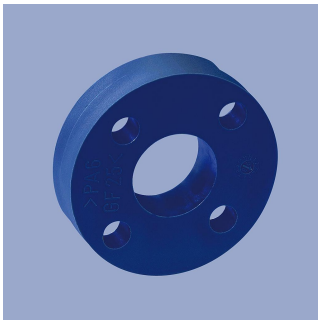
Z-TH1-P25

U-Form Positionsgeber für Fixierung mit Schrauben M4

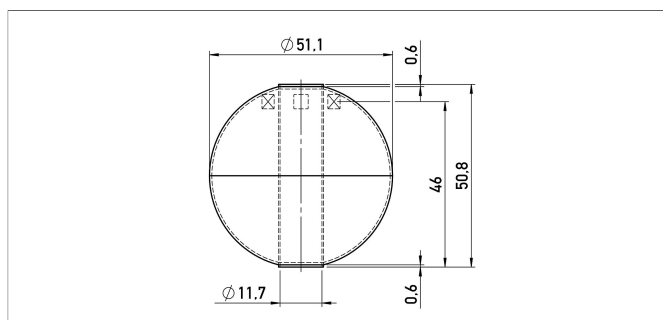
Achtung: Für Maß elektrischer Nullpunkt unbedingt Gebrauchsanleitung beachten!

Material PA6-GF
Betriebstemp. -40 ... +105°C
Flächenpressung max. 40 N/mm²
Anzugsmoment max. 100 Ncm
Befestigung

Art.Nr.	VPE [Stück]
400105076	1

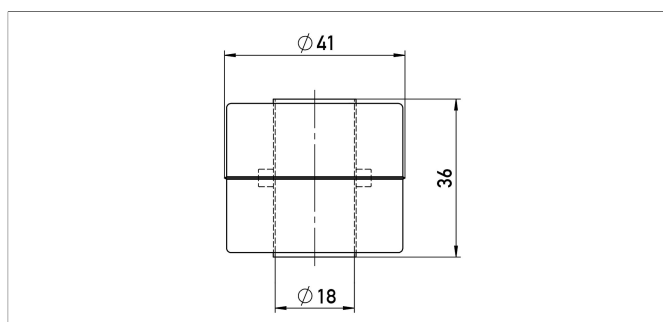
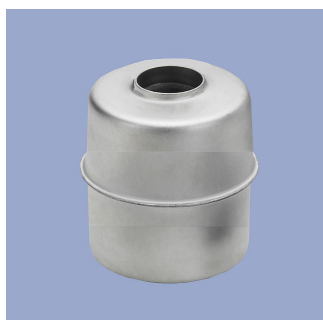


Positionsgeber



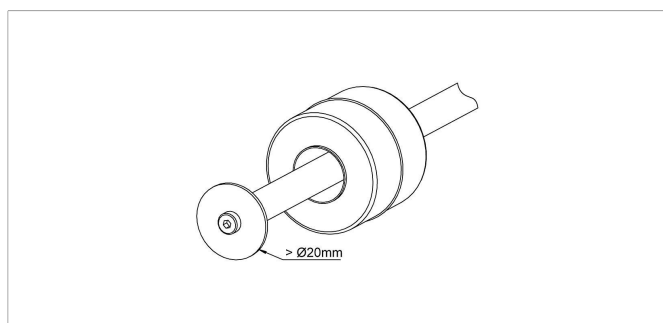
Z-TH1-P32

Kugel-Magnetschwimmer	
Material	Edelstahl 1.4571
Gewicht	ca. 42 g
Betriebstemp.	-40 ... +100°C
Druckfestigkeit	≤ 40 bar
Dichte	720 kg/m ³
Eintauchtiefe in Wasser	36,7 mm
Art.Nr.	VPE [Stück]
400105703	1

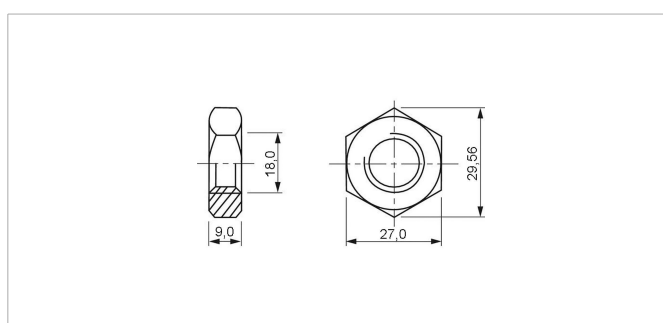


Z-TH1-P21

Zylinder-Magnetschwimmer	
Material	Edelstahl 1.4404
Gewicht	ca. 20 g
Betriebstemp.	-40 ... +100°C
Druckfestigkeit	≤ 8 bar
Dichte	740 kg/m ³
Eintauchtiefe in Wasser	ca. 26,6 mm
Art.Nr.	VPE [Stück]
400056044	1



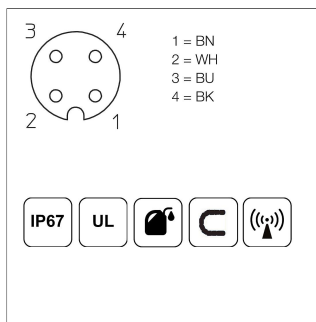
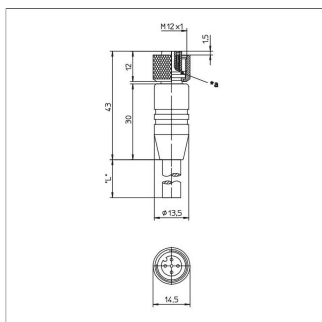
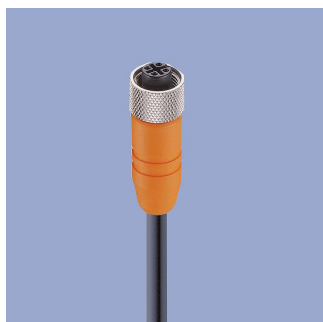
Bei Verwendung von Magnetschwimmern empfiehlt es sich, diese mittels einer Scheibe am Stabende gegen Verlust zu sichern. Hierfür ist eine Sensorvariante mit Innengewinde am Stabende notwendig (s. Bestellcode).



Z-TH1-M01

Kontermutter ISO 8675, M18x1,5-A2	
Art.Nr.	VPE [Stück]
400056090	1

Anschlusstechnik M12

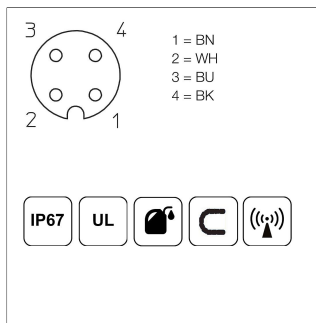
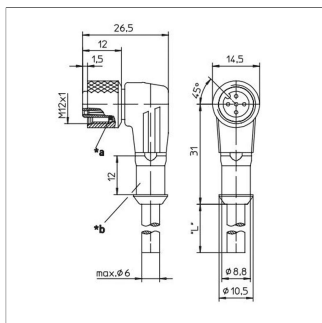
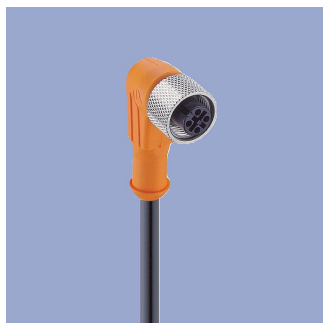


EEM-33-32/62/97
M12x1 Kupplungsdose, 4-polig, gerade,
A-codiert, mit angespritztem Kabel, geschirmt,
IP67, Ende offen

Steckergehäuse PA
Kabelmantel PUR, Ø = max. 6 mm,
-25 ... +80°C (bewegt)
-50 ... +80°C (fest)

Einzellitzen PP, 0,34 mm²

Art.Nr.	Art.Bez.	Länge
400005600	EEM-33-32	2 m
400005609	EEM-33-62	5 m
400005650	EEM-33-97	10 m



EEM-33-33/63/99
M12x1 Kupplungsdose, 4-polig, gewinkelt,
A-codiert, mit angespritztem Kabel, geschirmt,
IP67, Ende offen

Steckergehäuse PA
Kabelmantel PUR, Ø = max. 6 mm,
-25 ... +80°C (bewegt)
-50 ... +80°C (fest)

Einzellitzen PP, 0,34 mm²

Art.Nr.	Art.Bez.	Länge
400005601	EEM-33-33	2 m
400005610	EEM-33-63	5 m
400005696	EEM-33-99	10 m

IP67 Schutzart IP67 nach DIN EN 60529

IP68 Schutzart IP68 nach DIN EN 60529

Sehr gute elektromagnetische Verträglichkeit (EMV) bzw. geschirmte Systeme

Sehr gute Beständigkeit gegen Öle, Kühl- und Schmierstoffe

C Geeignet für den Einsatz in Schleppketten

UL UL - zugelassen

CAN-Bus

Novotechnik
Messwertaufnehmer OHG
Postfach 4220
73745 Ostfildern (Ruit)
Horbstraße 12
73760 Ostfildern (Ruit)
Telefon +49 711 4489-0
Telefax +49 711 4489-118
info@novotechnik.de
www.novotechnik.de



© 18.07.2024

Die Angaben auf diesem Datenblatt dienen der Produktbeschreibung. Die Daten basieren jeweils auf idealen Anwendungsbedingungen („Bis zu - Angaben“). Sie können deshalb je nach Anwendung des Produkts stark variieren. Insbesondere kann das Ausschöpfen einzelner angegebener Leistungsparameter zur Einschränkung anderer Leistungsparameter führen. Es ist deshalb Sache des Anwenders, das Erreichen der angegebenen einzelnen Leistungsparameter anwendungsabhängig zu verifizieren. Änderungen im Interesse technischer Weiterentwicklungen behalten wir uns vor.