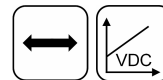


**Wegaufnehmer
Potentiometrisch**

LWG

Gelenkkopfmontage
bis 750 mm



Besondere Merkmale

- Doppelt gelagerte Schubstange
- Montage über spielfreie Gelenkköpfe mit großer Winkelfreiheit (bis $\pm 12,5^\circ$)
- Ausgezeichnete Linearität
- Auflösung besser 0,01 mm
- Hohe Lebensdauer bis zu 50 Mio. Bewegungen
- Schutzart IP65
- Wahlweise Kabel- oder Steckverbinderanschluss
- Heavy-Duty-Variante IP67 siehe Datenblatt Baureihe LWX

Applikationen

- Maschinenbau
- Automatisierungstechnik
- Fahrzeugbau
- Robotertechnik

Die Baureihe LWG zeichnet sich durch ihre robuste Bauform und einfache Montage über die Gelenkköpfe aus. Der Schleiferabgriff ist spielfrei zur Schubstange entkoppelt, hierdurch wird eine hohe Genauigkeit und Lebensdauer sichergestellt. Der Wegaufnehmer lässt sich in einem weiten Anwendungsfeld wie z.B. im Maschinen- und Fahrzeugbau, Roboter und Automatisierungstechnik einsetzen. Durch die Einfachheit des Messsystems - passiv und absolut - ist der Wegaufnehmer weitestgehend unempfindlich gegen elektrische und magnetische Störungen.

Beschreibung

Material	Gehäuse: Aluminium, eloxiert Schubstange: nichtrostender Stahl AISI 303, 1.4305, drehbar gelagert
Befestigung	Gelenkkopfmontage (Gelenkköpfe aus Edelstahl auf Anfrage)
Lagerung	Gleitlager
Widerstandselement	Leitender Kunststoff
Schleifer	Edelmetall-Mehrfingerschleifer, elastomer-gedämpft
Elektrischer Anschluss	Stecker M12x1, 4-pol, A-codiert / Kabel 3x 0,34 mm ² (AWG 22), PVC, geschirmt, L = 1 m

Mechanische Daten

Typenbezeichnung	LWG 0050	LWG 0075	LWG 0100	LWG 0130	LWG 0150	LWG 0175	LWG 0200	LWG 0225	LWG 0250	LWG 0275	LWG 0300	LWG 0325	LWG 0360	LWG 0375	LWG 0400	LWG 0450	LWG 0500	LWG 0550	LWG 0600	LWG 0750
Gehäuselänge [mm] (Maß A ± 2 mm)	176	201	227	258	277	303	330	354	379	405	430	456	505	521	549	619	684	747	810	994
Mechan. Stellbereich [mm] (Maß B ± 2 mm)	54	79	105	138	155	181	210	231	257	283	307	336	368	387	417	460	510	561	612	764
Min. Gelenkkopfabstand [mm] (Maß C, nominal)	222	247	273	303	323	349	375	400	425	451	476	502	551	567	595	665	730	793	856	1040
Betätigungskraft*	typ. ≤ 15 N																			
	*) Je nach Umgebungstemperatur und Stillstandszeit kann sich die notwendige Kraft zur erstmaligen Betätigung der Schubstange erhöhen.																			

Bestellangaben

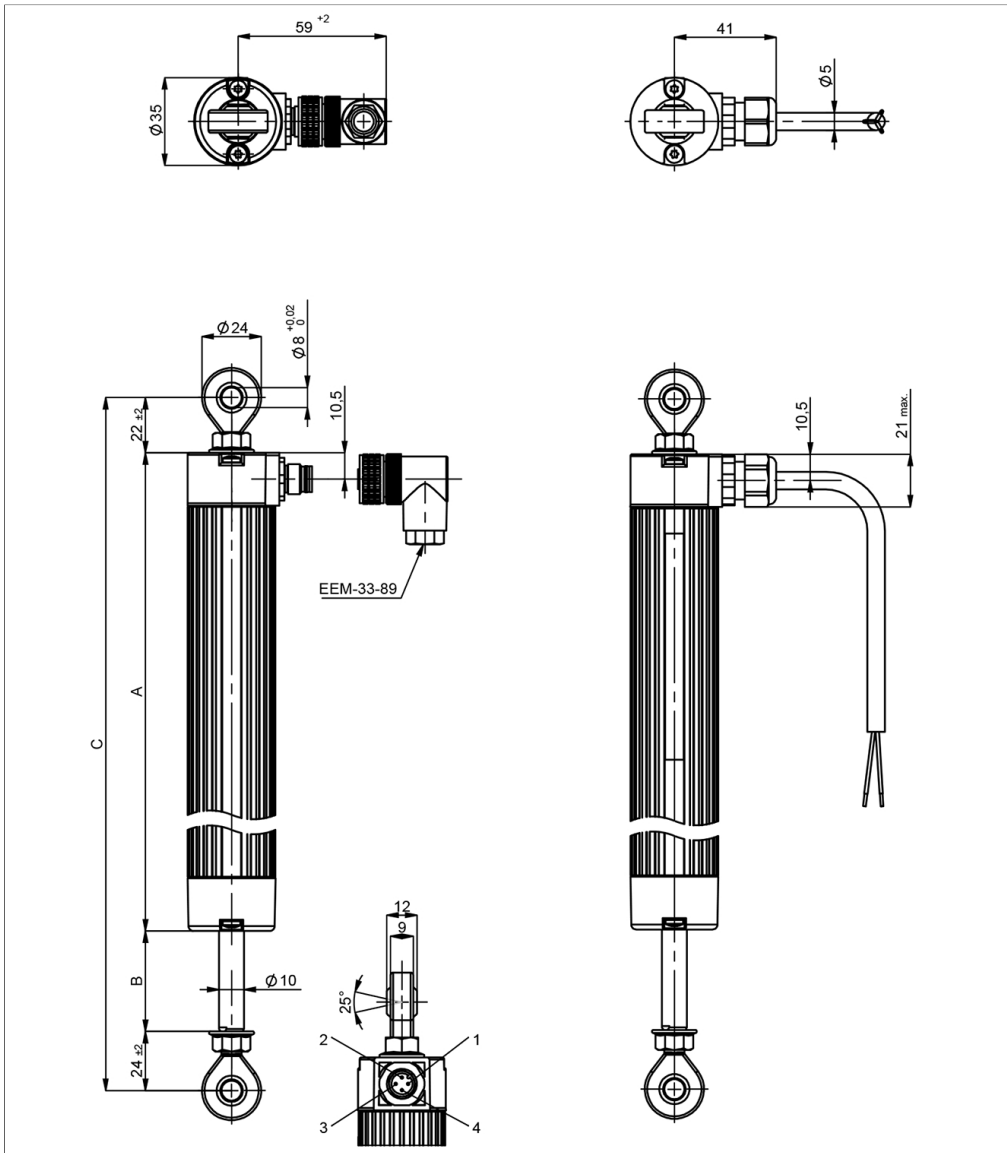
Art.Nr.	Typenbezeichnung	Definierter elektr. Messbereich [mm]	Elektrischer Anschluss
400026102	LWG-0050	50	Stecker
400026103	LWG-0075	75	Stecker
400026104	LWG-0100	100	Stecker
400104722	LWG-0130	130	Stecker
400026106	LWG-0150	150	Stecker
400026107	LWG-0175	175	Stecker
400104723	LWG-0200	200	Stecker
400026109	LWG-0225	225	Stecker
400026110	LWG-0250	250	Stecker
400104724	LWG-0275	275	Stecker
400026112	LWG-0300	300	Stecker
400104725	LWG-0325	325	Stecker
400026114	LWG-0360	360	Stecker
400104726	LWG-0375	375	Stecker
400104727	LWG-0400	400	Stecker
400026118	LWG-0450	450	Stecker
400026120	LWG-0500	500	Stecker
400026122	LWG-0550	550	Stecker
400026124	LWG-0600	600	Stecker
400026130	LWG-0750	750	Stecker
400026202	LWG-0050-000-201	50	Kabel
400026203	LWG-0075-000-201	75	Kabel
400026204	LWG-0100-000-201	100	Kabel
400104728	LWG-0130-000-201	130	Kabel
400026206	LWG-0150-000-201	150	Kabel
400026207	LWG-0175-000-201	175	Kabel
400104729	LWG-0200-000-201	200	Kabel
400026209	LWG-0225-000-201	225	Kabel
400026210	LWG-0250-000-201	250	Kabel
400104730	LWG-0275-000-201	275	Kabel
400026212	LWG-0300-000-201	300	Kabel
400104731	LWG-0325-000-201	325	Kabel
400026214	LWG-0360-000-201	360	Kabel
400104732	LWG-0375-000-201	375	Kabel
400104733	LWG-0400-000-201	400	Kabel
400026218	LWG-0450-000-201	450	Kabel
400026220	LWG-0500-000-201	500	Kabel
400026222	LWG-0550-000-201	550	Kabel
400026224	LWG-0600-000-201	600	Kabel
400026230	LWG-0750-000-201	750	Kabel

Im Lieferumfang enthaltenes Zubehör

- Kupplungsdose EEM-33-89 (siehe Anschluss technik M12)

Maßzeichnung

CAD-Daten s.
www.novotechnik.de/download/cad-daten/



Technische Daten

Typenbezeichnung	LWG 0050	LWG 0075	LWG 0100	LWG 0130	LWG 0150	LWG 0175	LWG 0200	LWG 0225	LWG 0250	LWG 0275	LWG 0300	LWG 0325	LWG 0360	LWG 0375	LWG 0400	LWG 0450	LWG 0500	LWG 0550	LWG 0600	LWG 0750
Elektr. Messbereich [mm]	52	77	102	132	152	178	203	229	254	279	305	330	366	381	406	457	508	559	610	762
Definierter elektr. Messbereich [mm]	50	75	100	130	150	175	200	225	250	275	300	325	360	375	400	450	500	550	600	750
Anschlusswiderstand [kΩ]	2	3	3	3	5	5	5	5	5	5	5	5	5	5	5	5	5	5	5	10
Widerstandstoleranz	± 20 %																			
Unabhängige Linearität [± %FS]	0,2	0,1	0,1	0,09	0,08	0,07	0,07	0,07	0,07	0,07	0,06	0,05	0,05	0,05	0,05	0,05	0,05	0,05	0,05	0,04
Wiederholgenauigkeit	≤ ±0,01 mm																			
Empf. Betriebsstrom im Schleiferkreis	≤ 1 µA																			
Max. Schleiferstrom im Störfall	10 mA																			
Max. zulässige Versorgungsspannung Ub	42 VDC																			
Temp.koeffizient des Spannungsteilers	typ. 5 ppm/K																			
Isolationswiderstand (500 VDC)	≥ 10 MΩ																			
Durchschlagfestigkeit (500 VAC, 50 Hz)	≤ 100 µA																			
Betriebsbedingungen																				
Maximale Stellgeschwindigkeit	5 m/s																			
Schwingung IEC 60068-2-6	20 g, 5 ... 2000 Hz, Amax = 0,75 mm																			
Stoß IEC 60068-2-27	50 g, 11 ms																			
Schutzart DIN EN 60529	IP65																			
Betriebstemperatur	-30 ... +100°C																			
Betriebsfeuchte	0 ... 95 % R.H. (keine Kondensation zulässig)																			
Lebensdauer	typ. > 50 Mio. Bewegungen																			
Funktionale Sicherheit	Sollten Sie Unterstützung für den Einsatz unserer Produkte in sicherheitsbezogenen Systemen benötigen, nehmen Sie bitte Kontakt mit uns auf																			
Rückverfolgbarkeit	Seriennummer auf Typenkennzeichnung: Fertigungscharge der Sensorbaugruppe und relevanter Sensorkomponenten																			
Konformität/Zulassung	CE, UKCA siehe https://www.novotechnik.de/download/zertifikate/konformitaetserklaerungen-eu/ WEEE siehe https://www.novotechnik.de/download/zertifikate/entsorgung-weee/																			

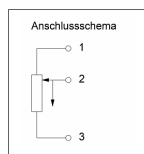
Wichtig:

Alle im Datenblatt angegebenen Werte für Linearität, Lebensdauer und Temperaturkoeffizient gelten für den Einsatz des Sensors als lastfreien Spannungsteiler ($I_e \leq 1 \mu A$).

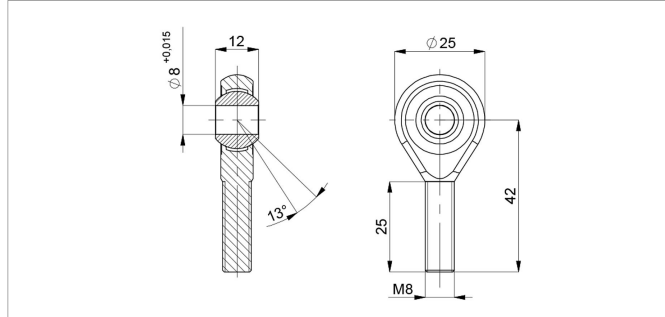
Anschlussbelegung

Signal	Stecker	Kabel
Anschluss 1	Pin 1	BN
Anschluss 2 Signalausgang	Pin 2	BK
Anschluss 3	Pin 3	RD
Nicht anschliessen	Pin 4	-

Kennlinienrichtung für ausfahrende Schubstange:
steigend: Versorgungsspannung Ub an Anschluss 3
fallend: Versorgungsspannung Ub an Anschluss 1



Sensormontage

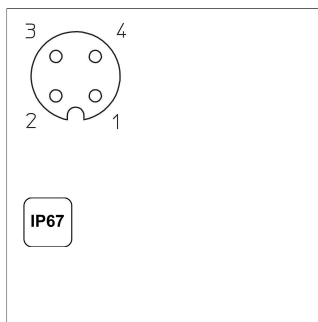
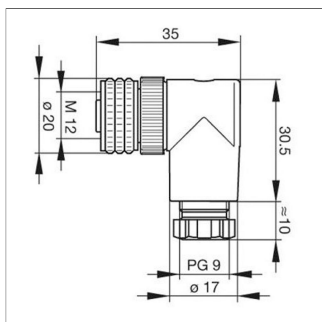


Z-G-03

Umbausatz für Baureihen LWG und LWX:
Edelstahlausführung mit 2 Kugelgelenkköpfen
und 2 Kontermuttern.

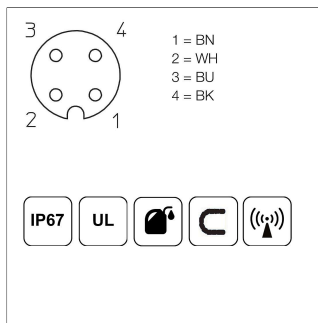
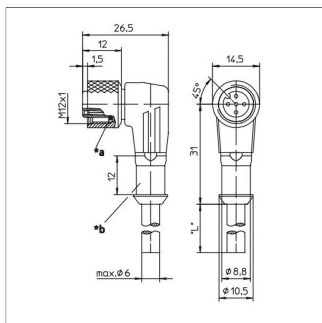
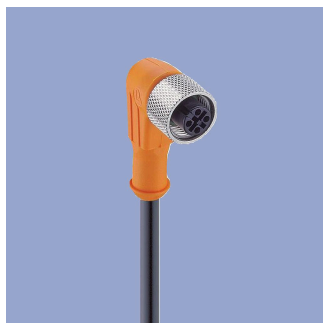
Art.Nr.	VPE [Stück]
400108551	2

Anschlussstechnik M12



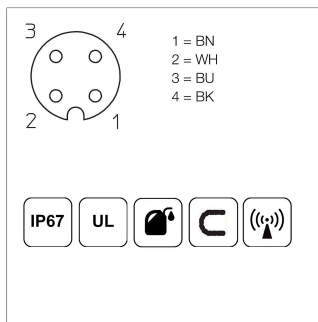
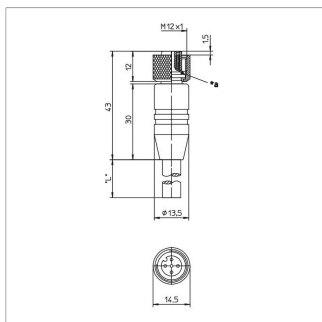
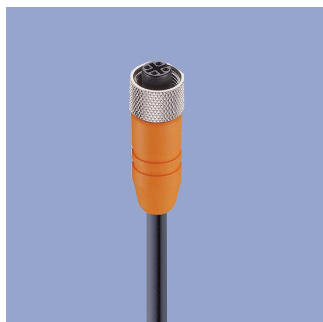
EEM-33-89 (Lieferumfang)
M12x1 Kupplungsdose, 4-polig, gewinkelt, A-codiert, mit Überwurfmutter, Schraubklemmenanschluss, IP67, nicht schirmbar
Betriebstemp. -25 ... +90°C
Steckergehäuse PBT
Für Kabeldurchmesser 6 ... 8 mm, max. 0,75 mm²
messer

Art.Nr.	Art.Bez.
400005634	EEM-33-89



EEM-33-33/63/99
M12x1 Kupplungsdose, 4-polig, gewinkelt, A-codiert, mit angespritztem Kabel, geschirmt, IP67, Ende offen
Steckergehäuse PA
Kabelmantel PUR, Ø = max. 6 mm, -25 ... +80°C (bewegt), -50 ... +80°C (fest)
Einzellitzen PP, 0,34 mm²

Art.Nr.	Art.Bez.	Länge
400005601	EEM-33-33	2 m
400005610	EEM-33-63	5 m
400005696	EEM-33-99	10 m



EEM-33-32/62/97
M12x1 Kupplungsdose, 4-polig, gerade, A-codiert, mit angespritztem Kabel, geschirmt, IP67, Ende offen
Steckergehäuse PA
Kabelmantel PUR, Ø = max. 6 mm, -25 ... +80°C (bewegt), -50 ... +80°C (fest)
Einzellitzen PP, 0,34 mm²

Art.Nr.	Art.Bez.	Länge
400005600	EEM-33-32	2 m
400005609	EEM-33-62	5 m
400005650	EEM-33-97	10 m

IP67 Schutzart IP67 nach DIN EN 60529

IP68 Schutzart IP68 nach DIN EN 60529

Sehr gute elektromagnetische Verträglichkeit (EMV) bzw. geschirmte Systeme

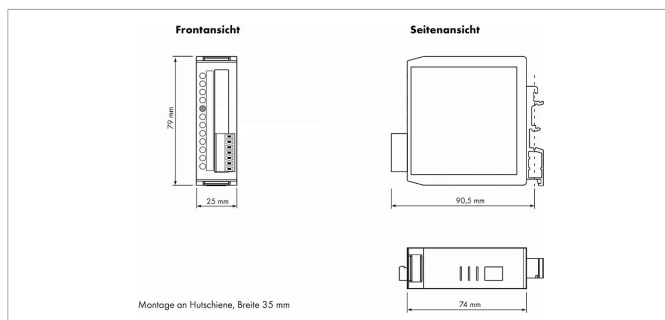
Sehr gute Beständigkeit gegen Öle, Kühl- und Schmierstoffe

C Geeignet für den Einsatz in Schleppketten

UL UL - zugelassen

CAN-Bus

Signalverarbeitung

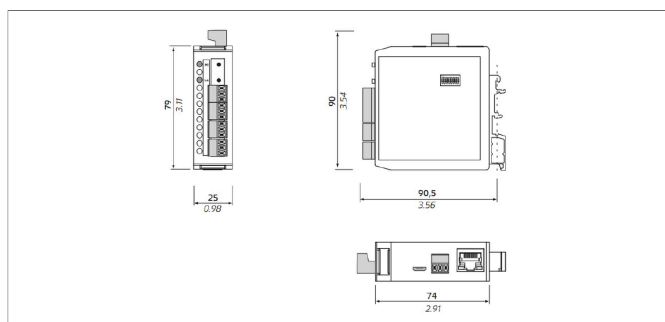


MUP-080

Kostengünstiger Messwertumformer mit fixem Ausgangsbereich, Spannungs- oder Stromausgang. Nicht justierbar.

Vollständige Daten siehe separates Datenblatt.

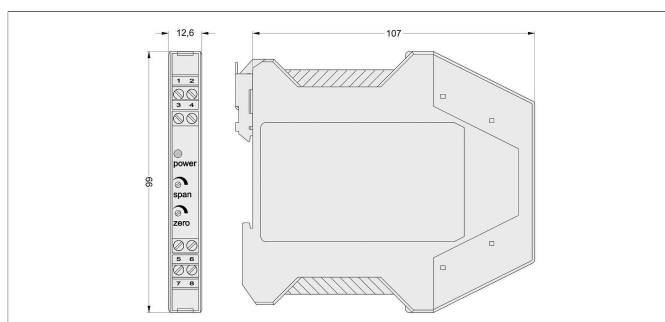
Art.Nr.	Art.Bez.	Ausgang
400054220	MUP-080-111	0 ... 10 V
400054221	MUP-080-113	4 ... 20 mA



MUP-410

Messwertumformer mit einfacher Teach-In Funktion zur Anpassung von Anfangs- und Endpunkt. Ausgang umschaltbar in Strom- oder Spannungsausgänge. Mit galvanischer Trennung. Vollständige Daten siehe separates Datenblatt.

Art.Nr.	Art.Bez.	Ausgang
400108799	MUP-410-11	4 ... 20 mA, 0 ... 10 V, 0 ... 2/5 V, ± 10 V, 0 ... 5/20 mA

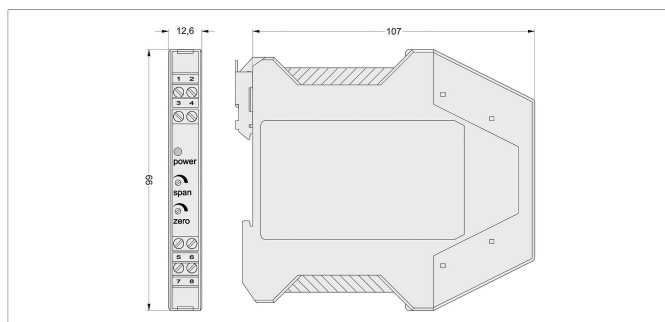


MUP-110

Messwertumformer in kompakter Bauform mit Spannungs- oder Stromausgang, Nullpunkt und Bereich justierbar.

Vollständige Daten siehe separates Datenblatt.

Art.Nr.	Art.Bez.	Ausgang
400054010	MUP-110-0	0 ... 20 mA
400054011	MUP-110-1	0 ... 10 V
400054014	MUP-110-4	4 ... 20 mA

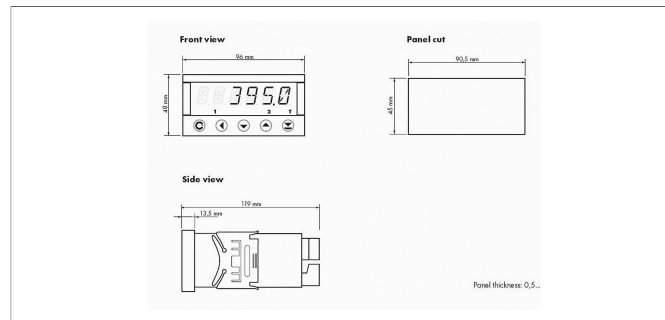


MUP-160

Messwertumformer in kompakter Bauform mit Spannungs- oder Stromausgang, Nullpunkt und Bereich justierbar, mit galvanischer Trennung. Vollständige Daten siehe separates Datenblatt.

Art.Nr.	Art.Bez.	Ausgang
400054060	MUP-160-0	0 ... 20 mA
400054061	MUP-160-1	0 ... 10 V
400054064	MUP-160-4	4 ... 20 mA

Signalverarbeitung



MAP-4000

Multifunktionales Messgerät mit digitaler Anzeige zum Anschluss von potentiometrischen und normierten Signalen.

- Versorgungsspannung 10 ... 30 VDC, 80 ... 250 V DC oder AC
- hohe Genauigkeit bis 0,1%
- einstellbare Versorgungsspannung für Sensoren 5 ... 24 V
- Temperaturkoeffizient 100 ppm/K
- optional RS 232, RS 485, Analogausgang, Grenzwertschalter
- Vollständige Daten siehe separates Datenblatt

Novotechnik
Messwertaufnehmer OHG
Postfach 4220
73745 Ostfildern (Ruit)
Horbstraße 12
73760 Ostfildern (Ruit)
Telefon +49 711 4489-0
Telefax +49 711 4489-118
info@novotechnik.de
www.novotechnik.de



© 27.02.2025

Die Angaben auf diesem Datenblatt dienen der Produktbeschreibung. Die Daten basieren jeweils auf idealen Anwendungsbedingungen („Bis zu - Angaben“). Sie können deshalb je nach Anwendung des Produkts stark variieren. Insbesondere kann das Ausschöpfen einzelner angegebener Leistungsparameter zur Einschränkung anderer Leistungsparameter führen. Es ist deshalb Sache des Anwenders, das Erreichen der angegebenen einzelnen Leistungsparameter anwendungsabhängig zu verifizieren. Änderungen im Interesse technischer Weiterentwicklungen behalten wir uns vor.