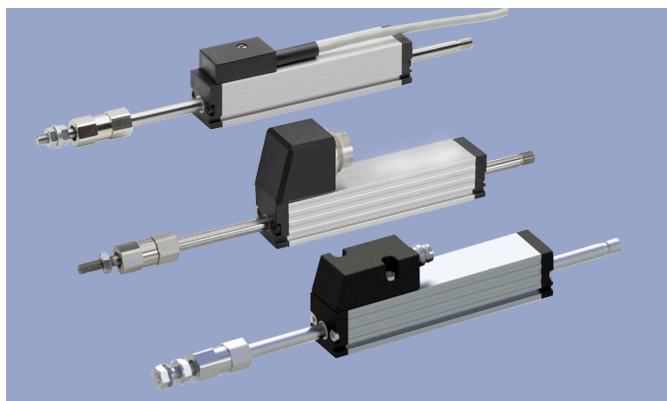
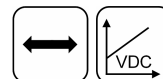


**Kurzwegaufnehmer
Potentiometrisch**

T/TS



Besondere Merkmale

- Äußerst kompakte Bauform 18 x 18 mm
- Hohe Lebensdauer bis 100 Mio. Bewegungen
- Ausgezeichnete Linearität bis zu $\pm 0,05\%$
- Wiederholgenauigkeit bis zu $\pm 0,002$ mm
- Beidseitig gelagerte Schubstange
- Unempfindlich gegen Schock und Vibration
- Wahlweise Kabel- oder Steckeranschluss
- Querkraftfreie Anlenkung durch Kugelkupplung
- Sehr hohe Verstellgeschwindigkeit bis zu 10 m/s
- Baureihe TR/TRS mit Rückstellfeder, Baureihe TE1 mit integrierter Signalverarbeitung und induktive Baureihe LS1 in gleicher Bauform siehe separate Datenblätter

Applikationen

- Mess-/Steuerungs-/Regelungstechnik
- Maschinenbau (Holzbearbeitung, Nietmaschinen, Verpackungsmaschinen, Schweißmaschinen)
- Füge-/Montage-/Testvorrichtungen
- Medizintechnik
- Gebäudetechnik

Kompakter Wegaufnehmer mit bewährter Leitplastikantechnologie.

Die Ausführung mit Schubstange und Kugelkupplung erlaubt eine spiel- und querkraftfreie Betätigung auch bei Parallel- und Winkelversatz von Aufnehmer und Messrichtung. Kennzeichnend für die Robustheit ist die beidseitig gelagerte Schubstange. Der Anschluss erfolgt am hochohmigen Spannungseingang oder über einen Messwertumformer.

Beschreibung

Material	Gehäuse: Aluminium AlMgSi, eloxiert Schubstange: nichtrostender Stahl AISI 303, 1.4305
Befestigung	Längsverschiebbare Spannklemmern 2x Z-45 und 4x Zylinderschrauben DIN EN ISO 1207 M4x10 (im Lieferumfang enthalten)
Anzugsmoment Befestigung	max. 140 Ncm
Lagerung	Beidseitig in DU-Buchsen
Kugelkupplung	Gehärtete Kugel mit Federdruck auf Hartmetallscheibe (im Lieferumfang enthalten)
Widerstandselement	Leitender Kunststoff
Schleifer	Edelmetall-Mehrfingerschleifer, elastomer-gedämpft
Elektrischer Anschluss	Kabel 3x 0,14 mm ² (AWG 26), PVC, geschirmt, L = 2 m / Stecker M8x1, 3-pol. / Stecker M16x0,75 (IEC 130-9), 5-pol.

Mechanische Daten

Typenbezeichnung	T/TS-0025...	T/TS-0050...	T/TS-0075...	T/TS-0100...	T/TS-0150...
Abmessungen	Siehe Maßbild				
Gehäuselänge (Maß A +1 mm)	63 mm	88 mm	113 mm	138 mm	188 mm
Mechan. Stellbereich (Maß B $\pm 1,5$ mm)	30 mm	55 mm	80 mm	105 mm	155 mm
Gewicht (Kabel-/Steckeranschluss)	140/86 g	160/107 g	170/132 g	190/150 g	220/190 g
Gewicht Schubstange mit Schleifer und Kupplung	35 g	43 g	52 g	58 g	74 g
Betätigungskraft, waagrecht	$\leq 0,3$ N				
Max. Versatz der Kugelkupplung	± 1 mm Parallelversatz, $\pm 2,5^\circ$ Winkelversatz				

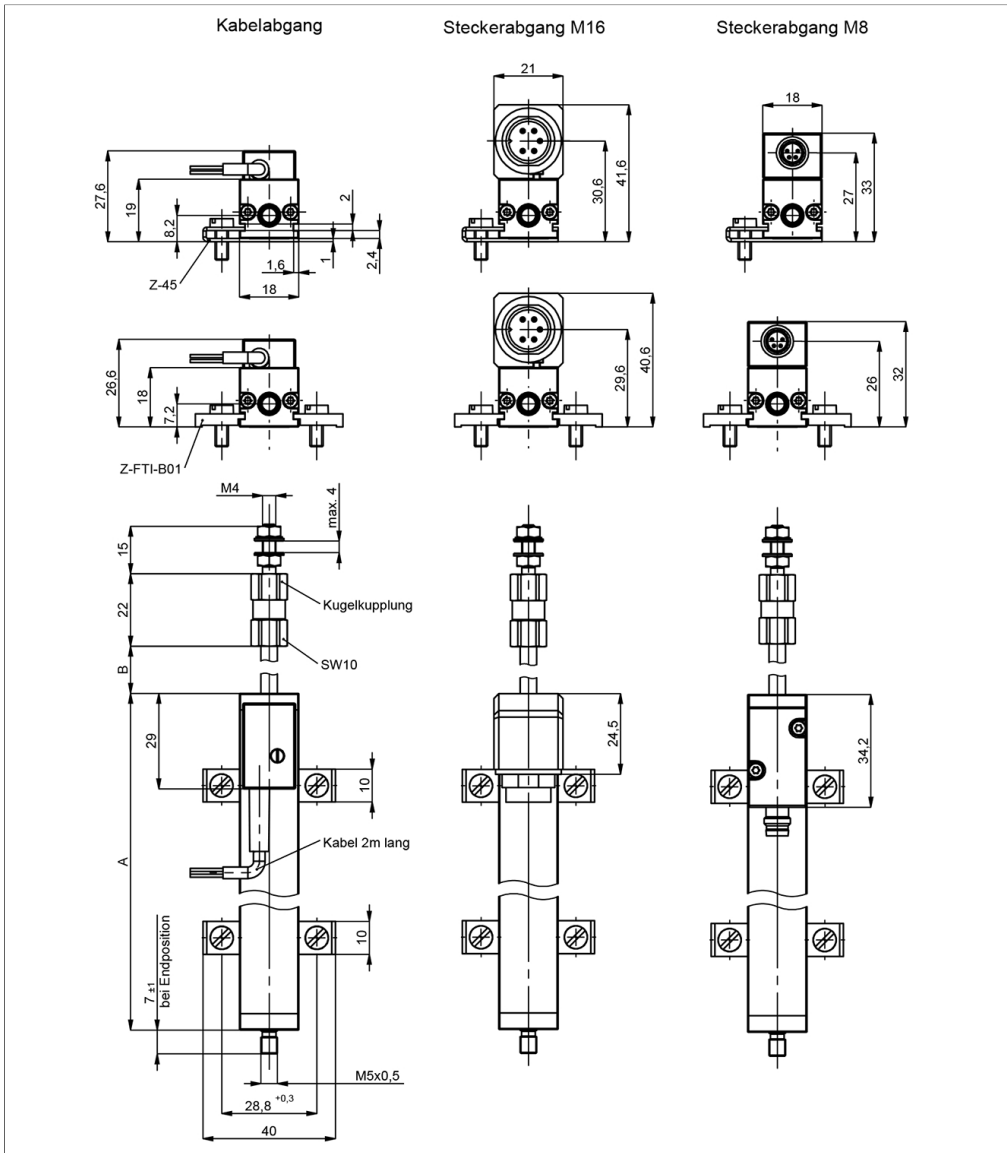
Bestellangaben

Art.Nr.	Typenbezeichnung	Definierter elektr. Messbereich	Unabhängige Linearität		
			Elektrischer Anschluss		
400023202	T-0025	0 ... 25 mm	Kabel	≤ ±0,2 %FS	Vorzugstyp
400023203	T-0050	0 ... 50 mm	Kabel	≤ ±0,15 %FS	Vorzugstyp
400023204	T-0075	0 ... 75 mm	Kabel	≤ ±0,1 %FS	Vorzugstyp
400023205	T-0100	0 ... 100 mm	Kabel	≤ ±0,075 %FS	Vorzugstyp
400023206	T-0150	0 ... 150 mm	Kabel	≤ ±0,075 %FS	Vorzugstyp
400107032	TS-0025-101	0 ... 25 mm	Stecker M8	≤ ±0,2 %FS	Vorzugstyp
400107035	TS-0050-101	0 ... 50 mm	Stecker M8	≤ ±0,15 %FS	Vorzugstyp
400107038	TS-0075-101	0 ... 75 mm	Stecker M8	≤ ±0,1 %FS	Vorzugstyp
400107040	TS-0100-101	0 ... 100 mm	Stecker M8	≤ ±0,075 %FS	Vorzugstyp
400107042	TS-0150-101	0 ... 150 mm	Stecker M8	≤ ±0,075 %FS	Vorzugstyp
400023232	TS-0025	0 ... 25 mm	Stecker M16	≤ ±0,2 %FS	Vorzugstyp
400023233	TS-0050	0 ... 50 mm	Stecker M16	≤ ±0,15 %FS	Vorzugstyp
400023234	TS-0075	0 ... 75 mm	Stecker M16	≤ ±0,1 %FS	Vorzugstyp
400023235	TS-0100	0 ... 100 mm	Stecker M16	≤ ±0,075 %FS	Vorzugstyp
400023236	TS-0150	0 ... 150 mm	Stecker M16	≤ ±0,075 %FS	Vorzugstyp
400023207	T-0025-1	0 ... 25 mm	Kabel	≤ ±0,1 %FS	
400023208	T-0050-1	0 ... 50 mm	Kabel	≤ ±0,1 %FS	
400023209	T-0050-05	0 ... 50 mm	Kabel	≤ ±0,05 %FS	
400023213	T-0075-05	0 ... 75 mm	Kabel	≤ ±0,05 %FS	
400023214	T-0100-05	0 ... 100 mm	Kabel	≤ ±0,05 %FS	
400023215	T-0150-05	0 ... 150 mm	Kabel	≤ ±0,05 %FS	
400107033	TS-0025-1-101	0 ... 25 mm	Stecker M8	≤ ±0,1 %FS	
400107037	TS-0050-1-101	0 ... 50 mm	Stecker M8	≤ ±0,1 %FS	
400107036	TS-0050-05-101	0 ... 50 mm	Stecker M8	≤ ±0,05 %FS	
400107039	TS-0075-05-101	0 ... 75 mm	Stecker M8	≤ ±0,05 %FS	
400107041	TS-0100-05-101	0 ... 100 mm	Stecker M8	≤ ±0,05 %FS	
400107043	TS-0150-05-101	0 ... 150 mm	Stecker M8	≤ ±0,05 %FS	
400023237	TS-0025-1	0 ... 25 mm	Stecker M16	≤ ±0,1 %FS	
400023238	TS-0050-1	0 ... 50 mm	Stecker M16	≤ ±0,1 %FS	
400023239	TS-0050-05	0 ... 50 mm	Stecker M16	≤ ±0,05 %FS	
400023243	TS-0075-05	0 ... 75 mm	Stecker M16	≤ ±0,05 %FS	
400023244	TS-0100-05	0 ... 100 mm	Stecker M16	≤ ±0,05 %FS	
400023245	TS-0150-05	0 ... 150 mm	Stecker M16	≤ ±0,05 %FS	

Im Lieferumfang enthaltenes Zubehör

- Längsverschiebbare Spanklammern 2x Z-45 und 4x Zylinderschrauben DIN EN ISO 1207 M4x10
- Kugelkupplung

Maßzeichnung



CAD-Daten s.
www.novotechnik.de/download/cad-daten/

Technische Daten

Typenbezeichnung	T/TS-0025...	T/TS-0050...	T/TS-0075...	T/TS-0100...	T/TS-0150...
Elektrischer Messbereich	0 ... 27 mm	0 ... 52 mm	0 ... 77 mm	0 ... 102 mm	0 ... 152 mm
Definierter elektr. Messbereich	0 ... 25 mm	0 ... 50 mm	0 ... 75 mm	0 ... 100 mm	0 ... 150 mm
Ausgang	Spannungsteiler				
Anschlusswiderstand	1 k Ω	5 k Ω	5 k Ω	5 k Ω	5 k Ω
Widerstandstoleranz	± 20 %				
Unabhängige Linearität	$\leq \pm 0,2$ %FS Vorzugstyp $\leq \pm 0,1$ %FS	$\leq \pm 0,15$ %FS Vorzugstyp $\leq \pm 0,1$ %FS $\leq \pm 0,05$ %FS	$\leq \pm 0,1$ %FS Vorzugstyp $\leq \pm 0,05$ %FS	$\leq \pm 0,075$ %FS Vorzugstyp $\leq \pm 0,05$ %FS	$\leq \pm 0,075$ %FS Vorzugstyp $\leq \pm 0,05$ %FS
Wiederholgenauigkeit	$\leq \pm 0,002$ mm				
Empf. Betriebsstrom im Schleiferkreis	≤ 1 μ A				
Max. Schleiferstrom im Störfall	10 mA				
Max. Versorgungsspannung U_b	42 VDC				
Temp.koeffizient des Spannungsteilers	typ. 5 ppm/K				
Isolationswiderstand (500 VDC)	≥ 10 M Ω				
Durchschlagfestigkeit (500 VAC, 50 Hz)	≤ 100 μ A				
Betriebsbedingungen					
Zulässige Stellgeschwindigkeit	10 m/s				
Schwingung IEC 60068-2-6	20 g, 5 ... 2000 Hz, $A_{max} = 0,75$ mm				
Stoß IEC 60068-2-27	50 g, 11 ms				
Schutzart DIN EN 60529	IP40				
Betriebstemperatur	-30 ... +100°C, -30 ... +85°C (Stecker M8)				
Betriebsfeuchte	0 ... 95 % R.H. (keine Kondensation zulässig)				
Lebensdauer	> 100 Mio. Bewegungen				
Funktionale Sicherheit	Sollten Sie Unterstützung für den Einsatz unserer Produkte in sicherheitsbezogenen Systemen benötigen, nehmen Sie bitte Kontakt mit uns auf				
Rückverfolgbarkeit	Seriennummer auf Typenkennzeichnung; Fertigungscharge der Sensorbaugruppe und relevanter Sensorkomponenten				

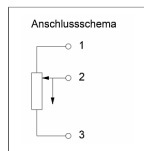
Wichtig:

Alle im Datenblatt angegebenen Werte für Linearität, Lebensdauer und Temperaturkoeffizient gelten für den Einsatz des Sensors als lastfreien Spannungsteiler ($I \leq 1$ μ A).

Anschlussbelegung

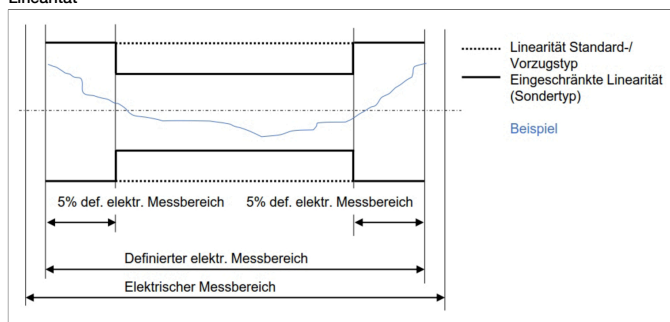
Signal	Kabel	Stecker M8	Stecker M16
Anschluss 1	BN	Pin 3	Pin 1
Anschluss 2 Signalausgang	RD	Pin 4	Pin 2
Anschluss 3	OG	Pin 1	Pin 3
Nicht anschliessen	-	-	Pin 4
Nicht anschliessen	-	-	Pin 5

Kennlinienrichtung für ausführende Schubstange:
steigend: Versorgungsspannung U_b an Anschluss 3
fallend: Versorgungsspannung U_b an Anschluss 1

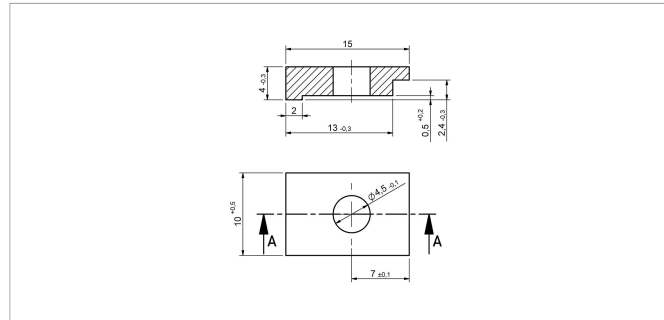
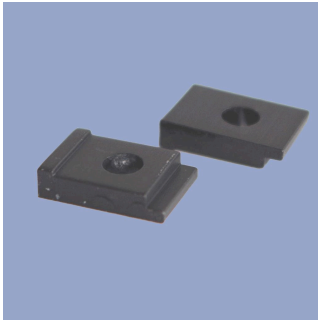


Technische Daten

Linearität



Sensormontage



Z-FTI-B01

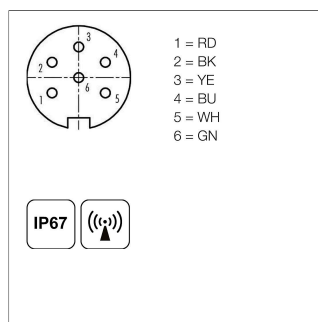
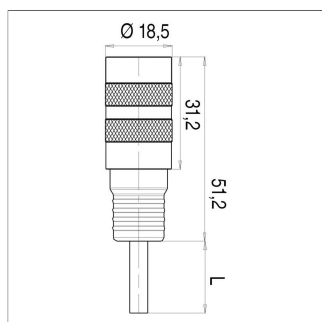
4 einzelne Spannklemmen für geringere
Bauhöhe, mit Zylinderschraube M4x10 - 4.8
verzinkt

Material Aluminium, eloxiert

Art.Nr. Art.Bez.

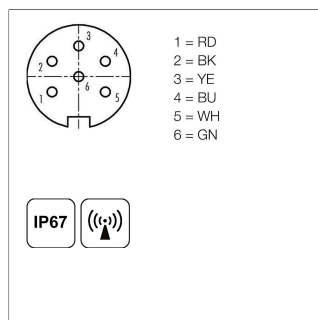
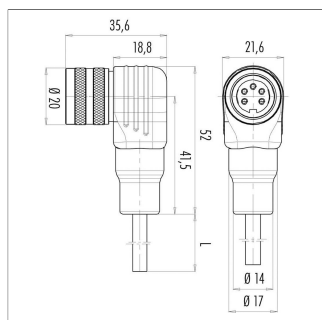
400059010 Z-FTI-B01

Anschlussstechnik M16



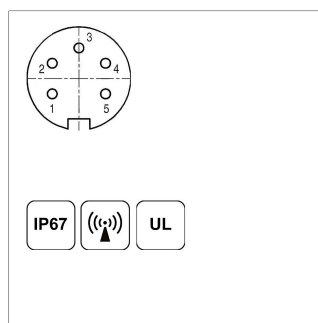
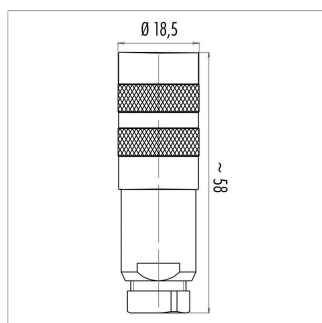
EEM-33-26
M16x0,75 Kupplungsdose, 6-polig, gerade, mit angespritztem Kabel, geschirmt, IP67, Ende offen
Verwendung in Kombination mit 5-poligen Steckern M16 möglich, dann ist Pin 6/GN offen
Steckergehäuse PUR
Kabelmantel PUR, Ø = max. 6 mm, -5 ... +70°C (bewegt), -20 ... +70°C (fest)
Einzellitzen PVC, 6x0,25 mm²

Art.Nr.	Art.Bez.	Länge
400056126	EEM-33-26	2 m



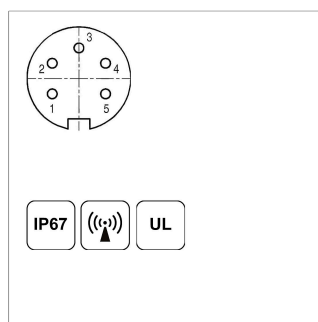
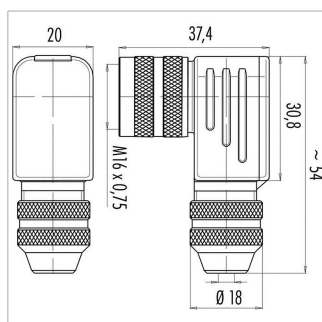
EEM-33-27
M16x0,75 Kupplungsdose, 6-polig, gewinkelt, mit angespritztem Kabel, geschirmt, IP67, Ende offen
Verwendung in Kombination mit 5-poligen Steckern M16 möglich, dann ist Pin 6/GN offen.
Steckergehäuse PUR
Kabelmantel PUR, Ø = max. 6 mm, -5 ... +70°C (bewegt), -20 ... +70°C (fest)
Einzellitzen PVC, 6x0,25 mm²

Art.Nr.	Art.Bez.	Länge
400056127	EEM-33-27	2 m



EEM-33-76
M16x0,75 Kupplungsdose, 5-polig, gerade, mit Überwurfmutter, Lötanschluss, geschirmt, IP67
Steckergehäuse CuZn vernickelt, -40 ... +95°C
Für Kabeldurchmesser 4 ... 6 mm, PG7 max. 0,75 mm²

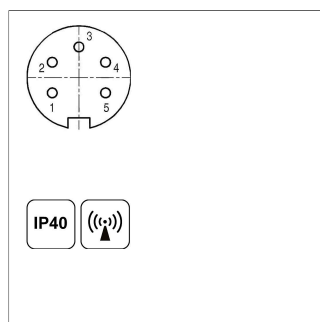
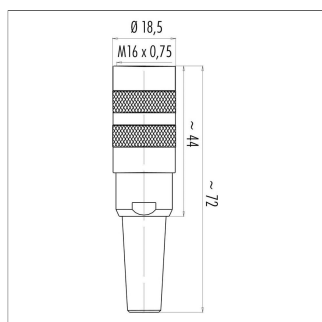
Art.Nr.	Art.Bez.
400005614	EEM-33-76



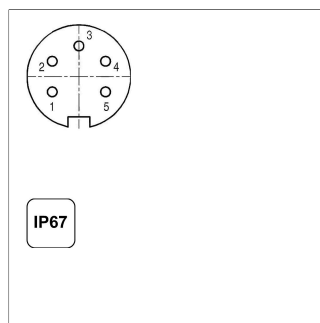
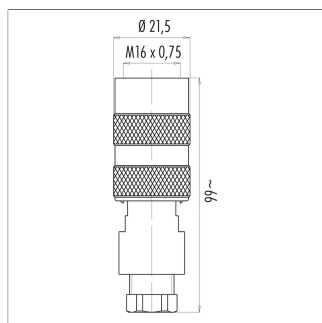
EEM-33-77
M16x0,75 Kupplungsdose, 5-polig, gewinkelt, mit Überwurfmutter, Lötanschluss, geschirmt, IP67
Steckergehäuse CuZn vernickelt, -40 ... +95°C
Für Kabeldurchmesser 4 ... 6 mm, PG7 max. 0,75 mm²

Art.Nr.	Art.Bez.
400005615	EEM-33-77

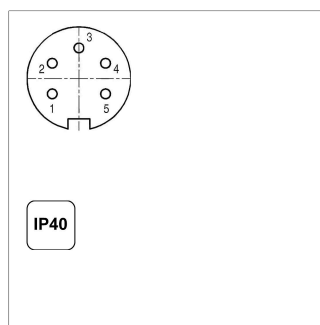
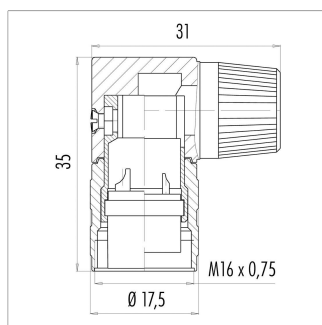
Anschlusstechnik M16



EEM-33-71
M16x0,75 Kupplungsdose, 5-polig, gerade, mit Überwurfmutter, Lötanschluss, geschirmt, IP40
Steckergehäuse CuZn vernickelt, -40 ... +85°C
Für Kabeldurchmesser 4 ... 6 mm, max. 0,75 mm²
Art.Nr. 400005612 **Art.Bez.** EEM-33-71



EEM-33-70
M16x0,75 Kupplungsdose, 5-polig, gerade, mit Überwurfmutter, Lötanschluss, ungeschirmt, IP67
Steckergehäuse PA, -40 ... +95°C
Für Kabeldurchmesser 4 ... 6 mm, max. 0,75 mm²
Art.Nr. 400005611 **Art.Bez.** EEM-33-70



EEM-33-72
M16x0,75 Kupplungsdose, 5-polig, gewinkelt, mit Überwurfmutter, Lötanschluss, ungeschirmt, IP40
Steckergehäuse PA, -40 ... +85°C
Für Kabeldurchmesser 6 ... 8 mm, max. 0,75 mm²
Art.Nr. 400005613 **Art.Bez.** EEM-33-72

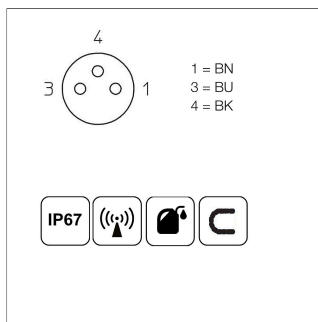
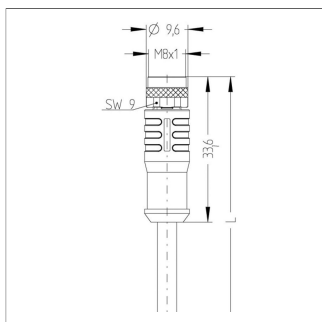
IP67 Schutzart IP67 nach DIN EN 60529
IP68 Schutzart IP68 nach DIN EN 60529

Sehr gute elektromagnetische Verträglichkeit (EMV) bzw. geschirmte Systeme
 Sehr gute Beständigkeit gegen Öle, Kühl- und Schmierstoffe

Geeignet für den Einsatz in Schleppketten
UL UL - zugelassen

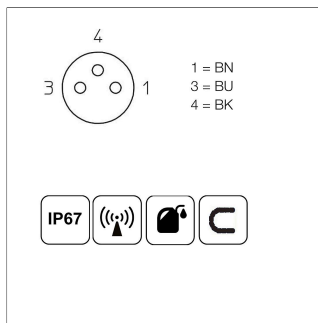
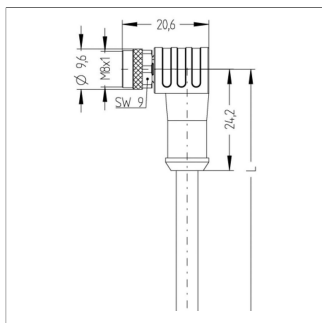
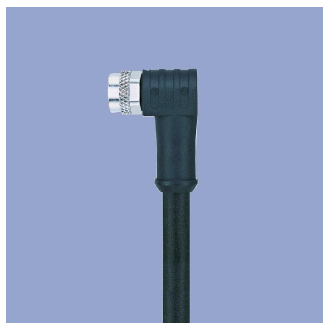
CAN-Bus

Anschlussstechnik M8



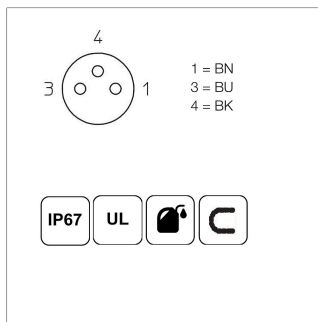
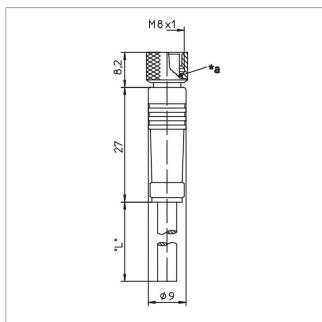
EEM-33-56/58/60
M8x1 Kupplungsdose, 3-polig, gerade, mit angespritztem Kabel, geschirmt, IP67, Ende offen
Steckergehäuse TPU
Kabelmantel PUR, Ø = max. 6 mm, -40 ... +90°C
Einzellitzen PP, 3x 0,34 mm²

Art.Nr.	Art.Bez.	Länge
400005602	EEM-33-56	2 m
400005604	EEM-33-58	5 m
400005606	EEM-33-60	10 m



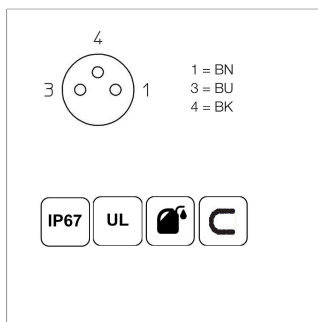
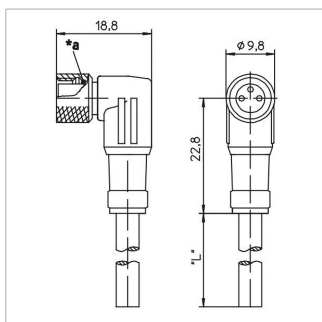
EEM-33-57/59/61
M8x1 Kupplungsdose, 3-polig, gewinkelt, mit angespritztem Kabel, geschirmt, IP67, Ende offen
Steckergehäuse TPU
Kabelmantel PUR, Ø = max. 6 mm, -40 ... +90°C
Einzellitzen PP, 3x 0,34 mm²

Art.Nr.	Art.Bez.	Länge
400005603	EEM-33-57	2 m
400005605	EEM-33-59	5 m
400005607	EEM-33-61	10 m



EEM-33-64/66/68
M8x1 Kupplungsdose, 3-polig, gerade, mit angespritztem Kabel, ungeschirmt, IP67, Ende offen
Steckergehäuse PA
Kabelmantel PUR, Ø = max. 6 mm, -40 ... +90°C
Einzellitzen PP, 0,34 mm²

Art.Nr.	Art.Bez.	Länge
400005617	EEM-33-64	2 m
400005619	EEM-33-66	5 m
400005643	EEM-33-68	10 m



EEM-33-65/67/69
M8x1 Kupplungsdose, 3-polig, gewinkelt, mit angespritztem Kabel, ungeschirmt, IP67, Ende offen
Steckergehäuse PA
Kabelmantel PUR, Ø = max. 6 mm, -40 ... +90°C
Einzellitzen PP, 0,34 mm²

Art.Nr.	Art.Bez.	Länge
400005618	EEM-33-65	2 m
400005620	EEM-33-67	5 m
400005644	EEM-33-69	10 m

IP67 Schutzart IP67 nach DIN EN 60529

IP68 Schutzart IP68 nach DIN EN 60529

Sehr gute elektromagnetische Verträglichkeit (EMV) bzw. geschirmte Systeme

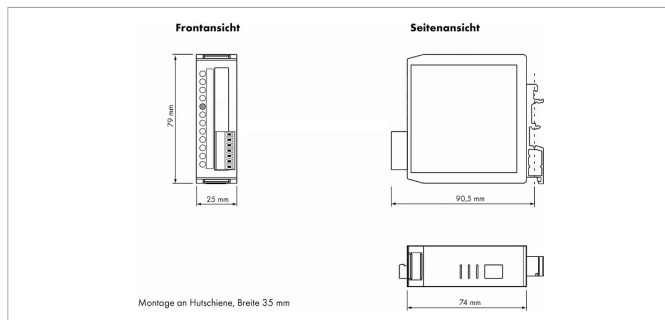
Sehr gute Beständigkeit gegen Öle, Kühl- und Schmierstoffe

C Geeignet für den Einsatz in Schleppketten

UL UL - zugelassen

CAN-Bus

Signalverarbeitung

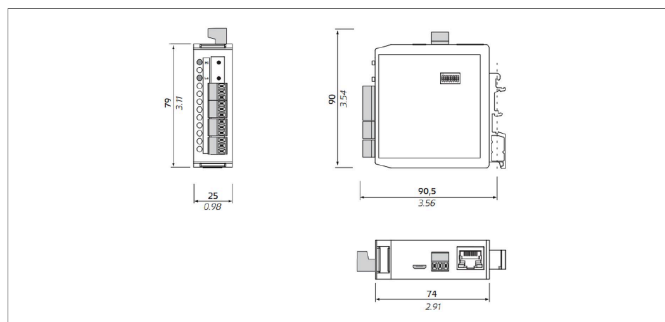


MUP-080

Kostengünstiger Messwertumformer mit fixem Ausgangsbereich, Spannungs- oder Stromausgang. Nicht justierbar.

Vollständige Daten siehe separates Datenblatt.

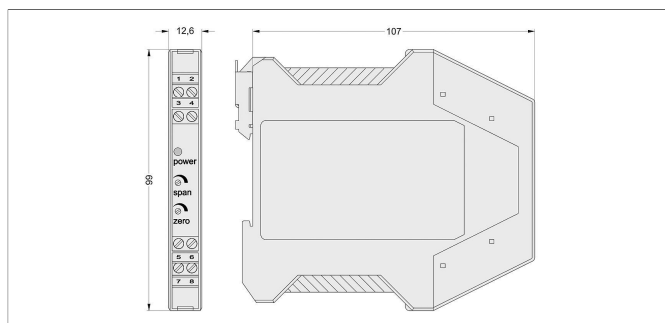
Art.Nr.	Art.Bez.	Ausgang
400054220	MUP-080-111	0 ... 10 V
400054221	MUP-080-113	4 ... 20 mA



MUP-410

Messwertumformer mit einfacher Teach-In Funktion zur Anpassung von Anfangs- und Endpunkt. Ausgang umschaltbar in Strom- oder Spannungsausgänge. Mit galvanischer Trennung. Vollständige Daten siehe separates Datenblatt.

Art.Nr.	Art.Bez.	Ausgang
400108799	MUP-410-11	4 ... 20 mA, 0 ... 10 V, 0 ... 2/5 V, ± 10 V, 0 ... 5/20 mA

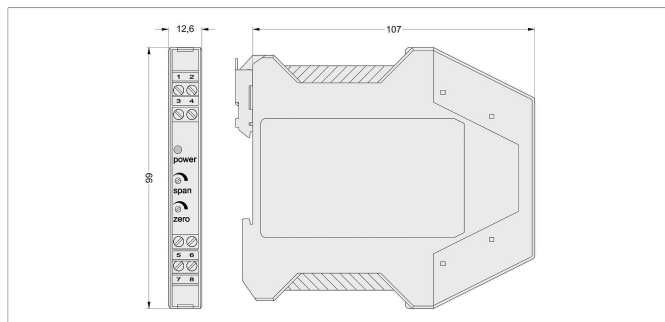


MUP-110

Messwertumformer in kompakter Bauform mit Spannungs- oder Stromausgang, Nullpunkt und Bereich justierbar.

Vollständige Daten siehe separates Datenblatt.

Art.Nr.	Art.Bez.	Ausgang
400054010	MUP-110-0	0 ... 20 mA
400054011	MUP-110-1	0 ... 10 V
400054014	MUP-110-4	4 ... 20 mA

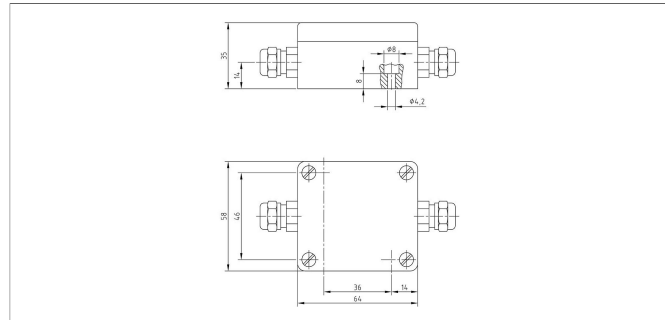
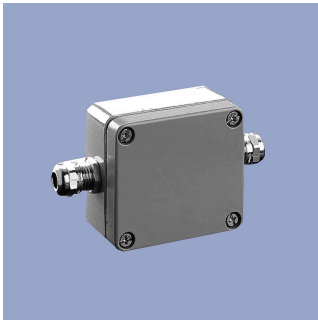


MUP-160

Messwertumformer in kompakter Bauform mit Spannungs- oder Stromausgang, Nullpunkt und Bereich justierbar, mit galvanischer Trennung. Vollständige Daten siehe separates Datenblatt.

Art.Nr.	Art.Bez.	Ausgang
400054060	MUP-160-0	0 ... 20 mA
400054061	MUP-160-1	0 ... 10 V
400054064	MUP-160-4	4 ... 20 mA

Signalverarbeitung

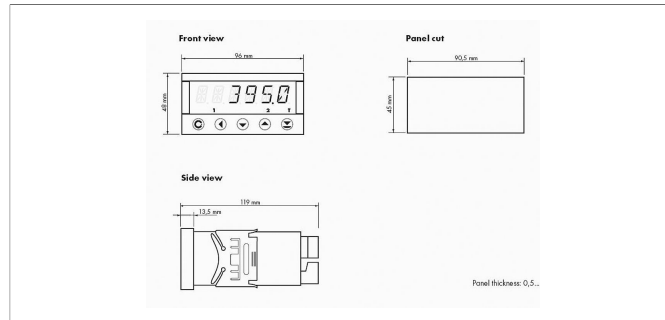


MUK-350

Messwertumformer in robustem Gehäuse, auch für Außenanwendungen einsetzbar. Nullpunkt und Anzeigebereich justierbar.

Vollständige Daten siehe separates Datenblatt.

Art.Nr.	Art.Bez.	Ausgang
400054171	MUK-350-0	0 ... 20 mA
400054172	MUK-350-1	0 ... 10 V
400054173	MUK-350-4	4 ... 20 mA
400054174	MUK-350-6	± 10V



MAP-4000

Multifunktionales Messgerät mit digitaler Anzeige zum Anschluss von potentiometrischen und normierten Signalen.

- Versorgungsspannung 10 ... 30 VDC, 80 ... 250 V DC oder AC
- hohe Genauigkeit bis 0,1%
- einstellbare Versorgungsspannung für Sensoren 5 ... 24 V
- Temperaturkoeffizient 100 ppm/K
- optional RS 232, RS 485, Analogausgang, Grenzwertschalter
- Vollständige Daten siehe separates Datenblatt

Novotechnik
Messwertaufnehmer OHG
Postfach 4220
73745 Ostfildern (Ruit)
Horbstraße 12
73760 Ostfildern (Ruit)
Telefon +49 711 4489-0
Telefax +49 711 4489-118
info@novotechnik.de
www.novotechnik.de



© 20.02.2025

Die Angaben auf diesem Datenblatt dienen der Produktbeschreibung. Die Daten basieren jeweils auf idealen Anwendungsbedingungen („Bis zu - Angaben“). Sie können deshalb je nach Anwendung des Produkts stark variieren. Insbesondere kann das Ausschöpfen einzelner angegebener Leistungsparameter zur Einschränkung anderer Leistungsparameter führen. Es ist deshalb Sache des Anwenders, das Erreichen der angegebenen einzelnen Leistungsparameter anwendungsabhängig zu verifizieren. Änderungen im Interesse technischer Weiterentwicklungen behalten wir uns vor.