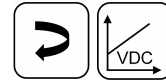


**NOVOHALL
Winkelsensor
Kontaktlos**

**RSC-2800
Ratiometrisch
Mobile
Anwendungen**



Besondere Merkmale

- Kontaktlos, magnetisch
- Messwinkel bis 360°
- Wahlweise Steckkupplung oder indexierte Welle
- Einfache Befestigung
- Schutzart IP54, IP65, IP67
- Hohe Lebensdauer
- Sehr kleine Hysterese
- Auflösung 12 Bit
- Linearität <math>< \pm 0,5 \%</math>
- Optimiert für mobile Anwendungen mit höchsten EMV-Anforderungen wie ISO-Pulse und Störfelder gemäß ISO 11452
- E1-Typgenehmigung
- Weitere Ausführungen siehe separate Datenblätter

Applikationen

- Mobile Arbeitsmaschinen (Flur- und Förderzeuge, Bau-, Agrar- und Forstmaschinen)

Der kontaktlose Sensor RSC-2800 benutzt die Lagebestimmung eines magnetischen Feldes zur Ermittlung des Messwinkels. Die Orientierung des magnetischen Feldes wird mittels einer integrierten Schaltung erfasst. Die der Winkellage entsprechende Positionsinformation wird über eine Vielzahl von analogen und digitalen Schnittstellen ausgegeben (siehe separate Datenblätter).

Das Gehäuse besteht aus hochwertigem temperaturbeständigem Kunststoff. Befestigungsglaschen mit Langlöchern ermöglichen einen einfachen Anbau und eine bequeme mechanische Justierung. Die spielfreie Steckkupplung erlaubt eine schnelle und einfache Montage.

Beschreibung

Material	Gehäuse: hochwertiger, temperaturbeständiger Kunststoff PPS-GF40/SF50 Welle: nichtrostender Stahl, X8CrNiS18-9 1.4305
Befestigung	Mit 2 Schrauben M4 und Unterlegscheiben
Max. Anzugsdrehmoment der Befestigungsschrauben	max. 180 Ncm
Lagerung	Sinterbronze-Buchse
Elektrischer Anschluss	Kabel 4x 0,5 mm ² (AWG 20), TPE, ungeschirmt

Mechanische Daten

Abmessungen	Siehe Maßbild
Mechanischer Stellbereich	durchdrehbar
Zul. Wellenbelastung bei stat. bzw. dyn. Belastung	20 N (axial / radial)
Drehmoment	0,15 Ncm (IP54), 0,5 Ncm (IP65), 1,0 Ncm (IP67)
Gewicht	ca. 50 g

Bestellangaben

Bestellangaben

Vorzugstypen fett dargestellt

- Lieferzeit bis 25 Stück innerhalb 10 Arbeitstagen ab Werk
- Zuschlagsfrei auch bei Kleinmengen

Versorgung Ub

2: Ub = 5 VDC

Schnittstellenparameter

1: 5 ... 95% ratiometrisch zu Ub (0,25 ... 4,75 VDC)

2: 10 ... 90% ratiometrisch zu Ub (0,5 ... 4,5 VDC)

Kennlinie

1: Steigende Kennlinie cw

2: Steigende Kennlinie ccw

Andere Kennlinien auf Anfrage

Elektrischer Anschluss

252: Kabel, 4-pol., ungeschirmt, L = 1 m

256: Kabel, 4-pol., ungeschirmt, L = 3 m

Kabelvarianten und konfektionierte Stecker auf Anfrage

R S C - 2 8 3 2 - 6 3 6 - 2 1 1 - 2 5 2

Baureihe

Messwinkel

03: Messwinkel 0° ... 30° min.

...

06, 12, 18, 24, 36

...

36: Messwinkel 0° ... 360° max.

Andere Messwinkel auf Anfrage

Anzahl Kanäle

6: Einkanalige Ausführung (1x Ub, 1x Ausgang)

Mechanische Ausführung

2801: 6 mm Welle mit Markierung, IP54*

2831: 6 mm Welle mit Markierung, IP65*

2861: 6 mm Welle mit Markierung, IP67*

2802: 6 mm Welle mit Abflachung, IP54

2832: 6 mm-Welle mit Abflachung, IP65

2862: 6 mm Welle mit Abflachung, IP67

2821: Steckkupplung, IP54

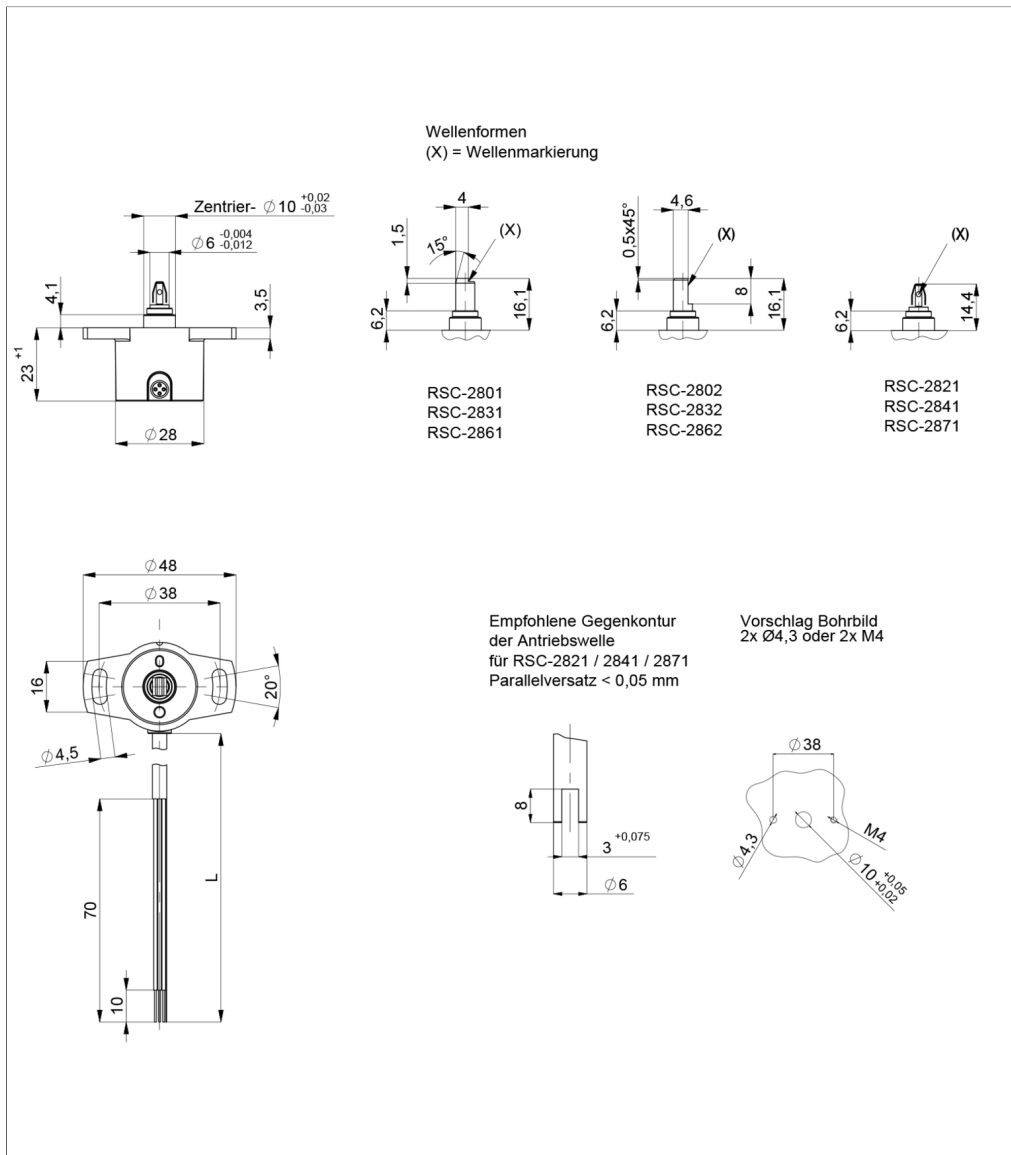
2841: Steckkupplung, IP65

2871: Steckkupplung, IP67

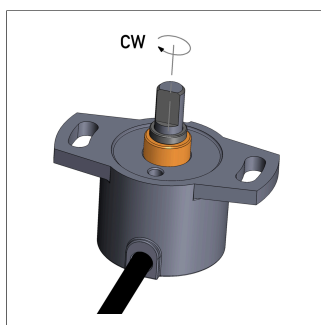
Andere Wellenausführungen auf Anfrage

* Nicht empfohlen für neue Designs

Maßzeichnung



CAD-Daten s.
www.novotechnik.de/download/cad-daten/



Zeigt die Wellenmarkierung in Richtung elektrischem Anschluss, dann befindet sich der Sensor auf Kennlinienmitte.

Technische Daten

Typenbezeichnung	RSC-28 _ _ _ _ -2_ _ _ _
Ausgangssignal	ratiometrisch zu Ub 5 ... 95% (0,25 ... 4,75 V) 10 ... 90% (0,5 ... 4,5 V)
Lastwiderstand	≥ 1 kΩ
Anzahl Kanäle	1
Update Rate	typ. 5 kHz
Messwinkel	0 ... 30° bis 0 ... 360° in 10°-Schritten
Unabhängige Linearität	≤ ±0,5 %FS
Auflösung	12 Bit
Wiederholgenauigkeit	≤ ±0,1°
Hysterese	≤ ±0,1°
Temperaturfehler	Messwinkel 30 ... 170°: typ. ±0,625 %FS, Messwinkel ≥ 180°: typ. ±0,31 %FS
Versorgungsspannung Ub	5 VDC (4,5 ... 5,5 VDC)
Stromverbrauch ohne Last	typ. 15 mA (typ. 8 mA auf Anfrage)
Verpolschutz	ja (Versorgungsleitungen)
Kurzschlusschutz	ja (gegen GND und Ub)
Isolationswiderstand (500 VDC)	≥ 10 MΩ
Betriebsbedingungen	
Zulässige Stellgeschwindigkeit	800 U/min
Schwingung IEC 60068-2-6	20 g, 5 ... 2000 Hz, Amax = 0,75 mm
Stoß IEC 60068-2-27	50 g, 6 ms
Schutzart DIN EN 60529	IP54 / IP65 / IP67
Betriebstemperatur	-40 ... +85°C
Lebensdauer	> 50 Mio. Bewegungen (mechanisch)
Funktionale Sicherheit	Sollten Sie Unterstützung für den Einsatz unserer Produkte in sicherheitsbezogenen Systemen benötigen, nehmen Sie bitte Kontakt mit uns auf
MTTF (IEC 60050)	4166 Jahre
EMV-Konformität	
ISO 11452-2 Gestrahlte HF-Felder	30 V/m
ISO 11452-5 Gestrahlte HF-Felder, Stripline	60 V/m
CISPR 25 Funkstörabstrahlung	Grenzwert ECE-R10
Störaussendung/-festigkeit E1	nach ECE-R10

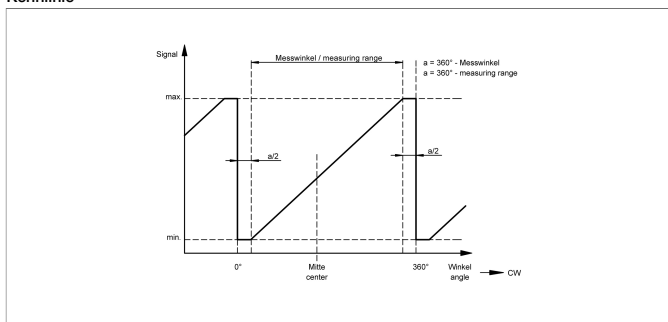
FS = Full scale: Signalhub entsprechend dem elektrischen Messbereich

Anschlussbelegung

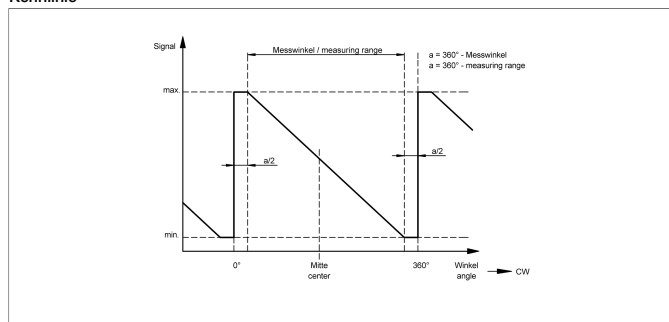
Signal	Kabel Code 2_ _
Versorgung Ub	GN
GND	BN
Signalausgang	WH
Nicht anschliessen / nicht belegt	YE

**Technische Daten
Kennlinien**

Kennlinie

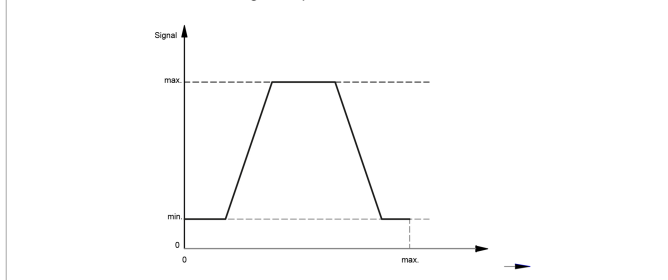


Kennlinie



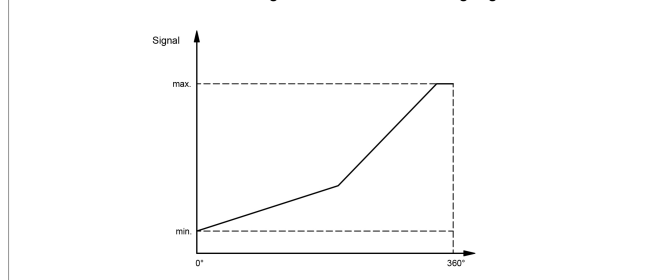
Kennlinie

Auf Anfrage: Trapezkennlinie



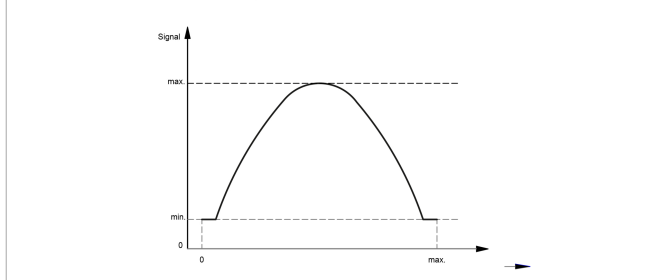
Kennlinie

Auf Anfrage: unterschiedliche Steigungen

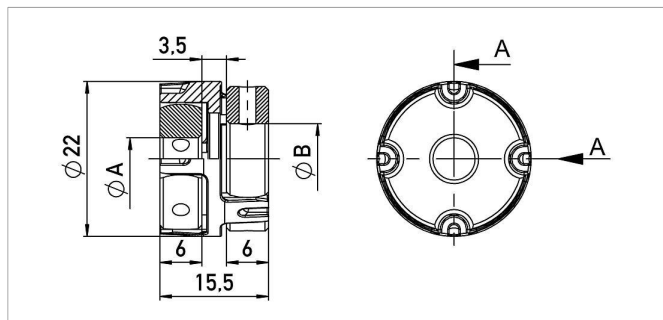
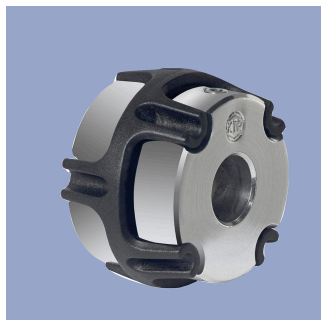


Kennlinie

Auf Anfrage: Parabelkennlinie

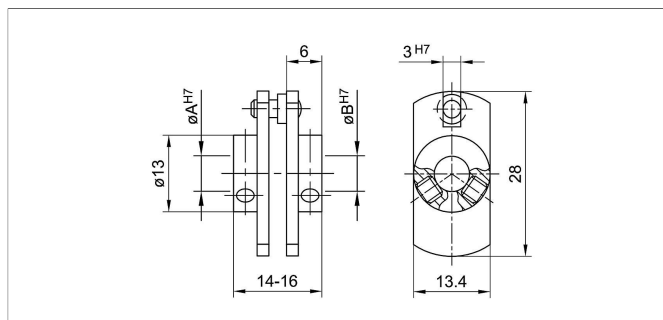
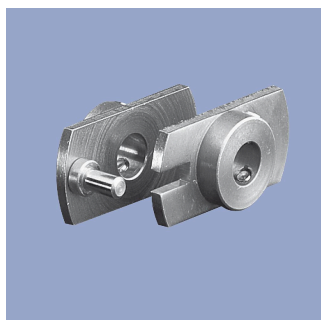


Sensormontage



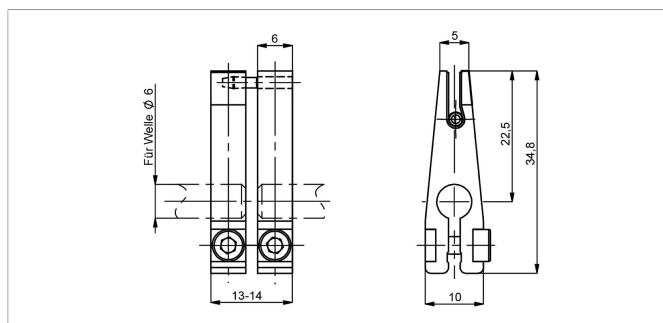
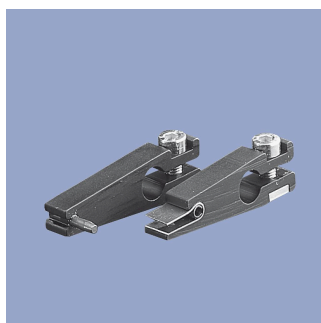
Z-106-G_
Spielfreie, doppelkardanische Wellenkupplung für Ø6 mm zur Ankopplung an Ø6 mm, Ø6,35 mm oder Ø10 mm, Befestigung über je 2 Gewindestifte mit Innensechskant
Material Aluminium, PEEK
Betriebstemp. -40 ... +160°C
Übertragbares Drehmoment ≤ 1 Nm
Versatz rad. ≤ 0,1 mm, wink. ≤ 0,45°

Art.Nr.	Art.Bez.	ØA / ØB [mm]
400103910	Z-106-G-6	6 / 6
400103912	Z-106-G-6,35	6 / 6,35
400103913	Z-106-G-10	6 / 10



Z-104-G-6
Spielarme Gabelkupplung für Ø6 mm. Befestigung mit je 2 Zylinderschrauben M3 mit Innensechskant.
Winkelschraubendreher DIN 911 SW 1,5 im Lieferumfang enthalten.
Material Rostfreier Stahl, Mitnahmestift geschliffen
Versatz ≤ 1 mm

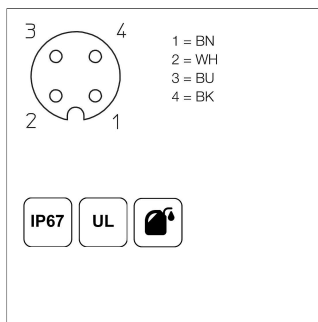
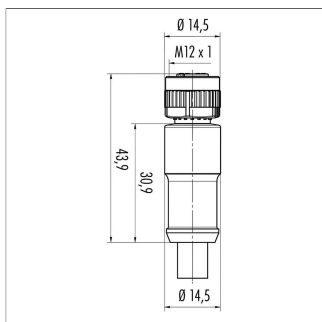
Art.Nr.	Art.Bez.	ØA / ØB [mm]
400005690	Z-104-G-6	6 / 6



Z-105-G-6
Spielfreie Gabelkupplung für Ø6 mm. Befestigung mit je 1 Zylinderschraube M3 mit Innensechskant.
Winkelschraubendreher DIN 911 SW 2,5 im Lieferumfang enthalten.
Material Aluminium, eloxiert (schwarz) Stift und Feder gehärtet
Übertragbares Drehmoment ≤ 5 Ncm
Versatz ≤ 1 mm

Art.Nr.	Art.Bez.
400005691	Z-105-G-6

Anschlusstechnik M12





EEM-33-35/36/37
M12x1 Kupplungsdose, 4-polig, gerade,
A-codiert, mit angespritztem Kabel, ungeschirmt,
IP67, Ende offen
Steckergehäuse PA
Kabelmantel PUR, Ø = max. 6 mm,
-40 ... +85°C (fest)
Einzellitzen PP, 0,34 mm²


Art.Nr.	Art.Bez.	Länge
400056135	EEM-33-35	2 m
400056136	EEM-33-36	5 m
400056137	EEM-33-37	10 m

IP67 Schutzart IP67 nach DIN EN 60529

IP68 Schutzart IP68 nach DIN EN 60529

 Sehr gute elektromagnetische Verträglichkeit (EMV) bzw. geschirmte Systeme

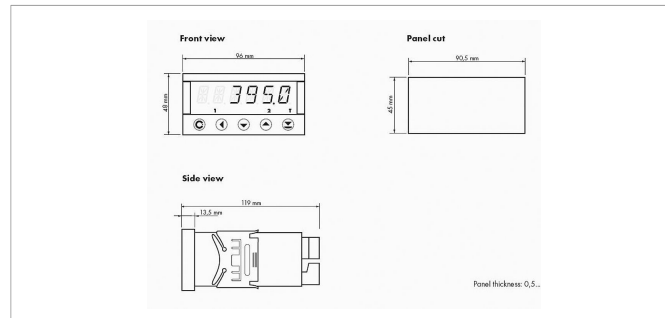
 Sehr gute Beständigkeit gegen Öle, Kühl- und Schmierstoffe

 Geeignet für den Einsatz in Schleppketten

UL UL - zugelassen

 CAN-Bus

Signalverarbeitung



MAP-4000

Multifunktionales Messgerät mit digitaler Anzeige zum Anschluss von potentiometrischen und normierten Signalen.

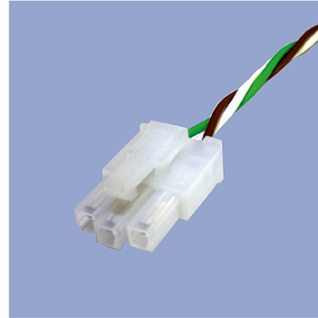
- Versorgungsspannung 10 ... 30 VDC, 80 ... 250 V DC oder AC
- hohe Genauigkeit bis 0,1%
- einstellbare Versorgungsspannung für Sensoren 5 ... 24 V
- Temperaturkoeffizient 100 ppm/K
- optional RS 232, RS 485, Analogausgang, Grenzwertschalter
- Vollständige Daten siehe separates Datenblatt

Anschlussoptionen auf Anfrage



M12 Stecker

- Kundenspezifische Längen
- 3-, 4-, 6- und 8-polige Ausführung
- Schutzart IP68
- Bestellangaben Standardvarianten siehe jeweilige Bestellcodes



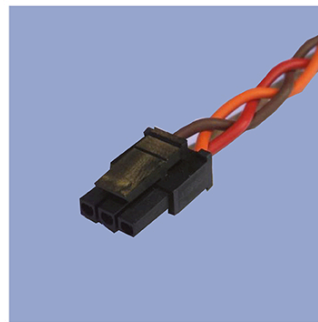
Molex Mini Fit jr.

- Kundenspezifische Längen und Litzen
- 3-, 4- und 6-polige Ausführung
- Auf Anfrage



Tyco AMP Super Seal

- Stift- und Buchsengehäuse
- Kundenspezifische Längen
- 3-, 4- und 6-polige Ausführung
- Schutzart IP67
- Auf Anfrage



Molex Mini Fit

- Kundenspezifische Längen und Litzen
- 3-, 4-, 6- und 8-polige Ausführung
- Auf Anfrage



Deutsch DTM 04

- Stift und Buchsengehäuse
- Kundenspezifische Längen
- 3-, 4- und 6-polige Ausführung
- Schutzart IP67
- Auf Anfrage



ITT Cannon Sure Seal Stecker

- Kundenspezifische Längen
- 3-, 4- und 6-polige Ausführung
- Schutzart IP67
- Auf Anfrage

Novotechnik
Messwertaufnehmer OHG
Postfach 4220
73745 Ostfildern (Ruit)
Horbstraße 12
73760 Ostfildern (Ruit)
Telefon +49 711 4489-0
Telefax +49 711 4489-118
info@novotechnik.de
www.novotechnik.de



© 20.02.2025

Die Angaben auf diesem Datenblatt dienen der Produktbeschreibung. Die Daten basieren jeweils auf idealen Anwendungsbedingungen („Bis zu - Angaben“). Sie können deshalb je nach Anwendung des Produkts stark variieren. Insbesondere kann das Ausschöpfen einzelner angegebener Leistungsparameter zur Einschränkung anderer Leistungsparameter führen. Es ist deshalb Sache des Anwenders, das Erreichen der angegebenen einzelnen Leistungsparameter anwendungsabhängig zu verifizieren. Änderungen im Interesse technischer Weiterentwicklungen behalten wir uns vor.