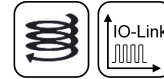


**NOVOTURN
Multiturn-Sensor
Kontaktlos**

**MC1-2800
IO-Link
Industrie**



Besondere Merkmale

- Kontaktlos, magnetisch
- Hohe Lebensdauer
- Elektrischer Nutzwinkel 15840° (44 Umdrehungen)
- Echtes True-Power-On System: Position bleibt bei Spannungsausfall erhalten, Umdrehungen werden auch stromlos erfasst
- Wahlweise Steckkupplung oder indexierte Welle
- Einfache Befestigung
- Schutzart IP54 bis IP67
- Auflösung 16 Bit pro Umdrehung
- Weitere Ausführungen siehe separate Datenblätter

Applikationen

- Maschinenbau
- Mobile Arbeitsmaschinen
- Antriebs-/Lenksysteme
- Seillängengeber
- Torantriebe
- Motorsport

Multiturn-Sensoren, die den GMR-Effekt (Giant-Magneto-Resistance) nutzen, liefern absolute Positionswerte, benötigen keinerlei Referenzsignale und brauchen zum Erfassen der Umdrehungen keine Stromversorgung oder Pufferbatterie. Die Tatsache, dass im stromlosen Zustand Umdrehungen erfasst werden und der Sensor bei Spannungsausfall seine Positionsinformation nicht verliert, machen den MC1-2800 mit einem Durchmesser von lediglich 30 mm zu einem extrem kompakten echten True-Power-On-Winkelsensor.

Die Sensorik arbeitet magnetisch und somit kontaktlos, was eine äußerst hohe Lebensdauer ermöglicht. Der Sensor ist in der Lage, Winkelpositionen bis zu 44 Umdrehungen hochauflösend mit bis zu 16 Bit pro Umdrehung zu erfassen.

Beschreibung

Material	Gehäuse: hochwertiger, temperaturbeständiger Kunststoff PPS-GF Welle: nichtrostender Stahl, X8CrNiS18-9 1.4305
Befestigung	Mit 2 Schrauben M4 und Unterlegscheiben
Anzugsmoment Befestigung	140 ± 40 Ncm
Lagerung	Sinterbronze-Buchse
Elektrischer Anschluss	Kabel 4x 0,5 mm² (AWG 20), TPE, ungeschirmt / Stecker M12x1, A-codiert an Kabel L = 0,15 m

Mechanische Daten

Abmessungen	Siehe Maßbild
Mechanischer Stellbereich	Durchdrehbar
Zul. Wellenbelastung bei stat. bzw. dyn. Belastung	20 N (axial / radial)
Drehmoment	Typ. ≤ 3 Ncm Je nach Umgebungstemperatur und Stillstandszeit kann sich die notwendige Kraft zur erstmaligen Betätigung der Welle erhöhen
Gewicht (ohne Anschluss)	ca. 50 g

Bestellangaben

Bestellangaben

Vorzugstypen fett dargestellt

- Lieferzeit bis 25 Stück innerhalb 10 Arbeitstagen ab Werk
- Zuschlagsfrei auch bei Kleinmengen

Schnittstelle

A: IO-Link

Schnittstellenparameter

10: 1x Position SSP 4.2.1 Ed.2, steigende Kennlinie cw

11: 1x Position, steigende Kennlinie cw

12: 1x Position, 1x Geschwindigkeit, steigende Kennlinie cw

Andere Prozessdaten auf Anfrage

Elektrischer Anschluss

252: Kabel, 4-pol., ungeschirmt, L = 1 m

256: Kabel, 4-pol., ungeschirmt, L = 3 m

260: Kabel, 4-pol., ungeschirmt, L = 5 m

551: Stecker M12, 4-pol an Kabel, ungeschirmt, L = 0,15 m

Kabelvarianten und konfektionierte Stecker auf Anfrage

M C 1 - 2 8 3 2 - 2 4 4 - A 1 1 - 2 5 2

Baureihe

Mechanische Ausführung

2802: 6 mm Welle mit Abflachung, IP54

2832: 6 mm Welle mit Abflachung, IP65

2862: 6 mm Welle mit Abflachung, IP67

2821: Steckkupplung, IP54

2841: Steckkupplung, IP65

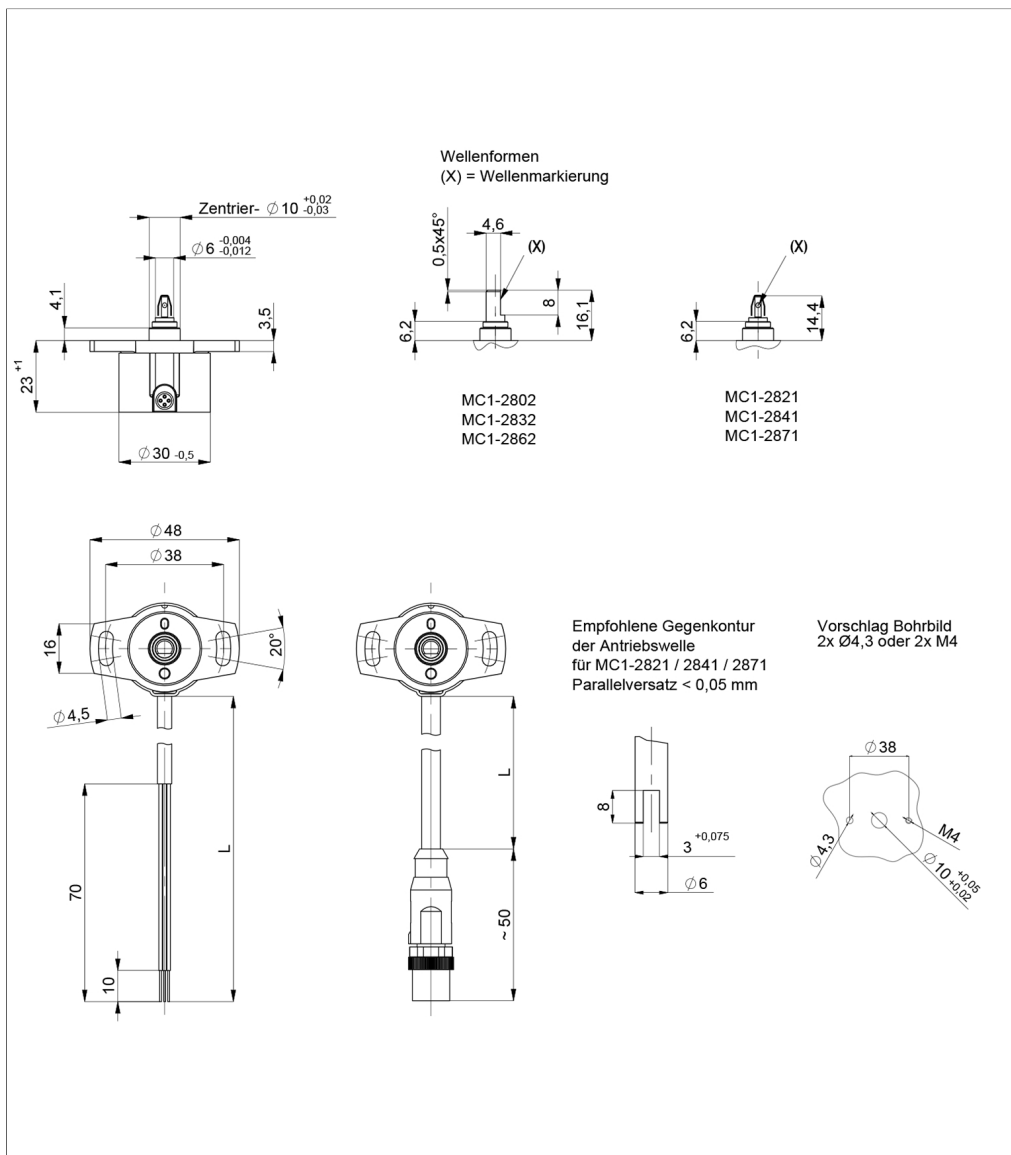
2871: Steckkupplung, IP67

Andere Wellenausführungen auf Anfrage

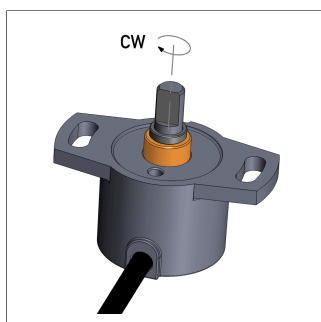
Anzahl Umdrehungen für Ausgangskennlinie

244: 44 Umdrehungen = 15840°

Maßzeichnung



CAD-Daten s.
www.novotechnik.de/download/cad-daten/



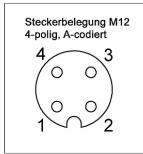
Zeigt die Wellenmarkierung in Richtung elektrischem Anschluss, dann befindet sich der Sensor auf einer ganzzahligen Umdrehungsposition.

Typenbezeichnung	MC1-28__2__-A__-__
	IO-Link
Messgrößen	Position, Geschwindigkeit, Temperatur und Versorgungsspannung
Messwinkel	44 Umdrehungen = 15840°
Messbereich Geschwindigkeit	0 ... 546 U/min
Anzahl Kanäle	1
Protokoll	nach IO-Link Spec V1.1 nach IEC 61131-9, Smart Sensor Profil Ed.2 Digital Measuring Sensor SSP 4.2.1 (V1.0 kompatibel)
Programmierbare Parameter	z.B. Nullpunkt-Offset, Auflösung, Drehrichtung, Schaltpunkte, Arbeitsbereich, Betriebsmodi
Funktionen zur Zustandsüberwachung	Statistikdaten zu Temperatur, Betriebszeit, Versorgungsspannung, Laufleistung
Hochlaufzeit	≤ 120 ms
Diagnose	aktiviert (Positionssignal im Fehlerfall außerhalb des plausiblen Signalbereichs)
Auflösung Position (bezogen auf 360°)	A11/A12: 16 Bit, A10: 0,01°/LSB
Auflösung Geschwindigkeit	0,1°/s
Update Rate	1 kHz
Signalalter / Schleppfehler	< 0,2 ms
Übertragungsrate	COM 3 (230,4 kBaud)
Frametype	2.2
Minimale Zykluszeit	1 ms
Linearität *	≤ ±1°
Wiederholgenauigkeit *	≤ ±0,1°
Hysterese *	≤ ±0,5°
Temperaturfehler	±0,36°
Versorgungsspannung Ub	24 VDC (16 ... 30 VDC)
Stromverbrauch ohne Last	≤ 30 mA @24 V
Leistungsaufnahme ohne Last	< 0,72 W
Verpolschutz	ja (Versorgungsleitungen und Ausgänge)
Kurzschlusschutz	ja (Ausgang gegen GND und Ub bis 40 VDC)
Überspannungsschutz	36 VDC (dauerhaft)
Isolationswiderstand (500 VDC)	≥ 10 MΩ
	*) Bei den Varianten MC1-2821/2841/2871 mit Steckkupplung können sich aufgrund der plastischen Eigenschaften der Blattfeder die Werte ändern (bis Faktor 2).
Betriebsbedingungen	
Zulässige Stellgeschwindigkeit	800 U/min
Schwingung IEC 60068-2-6	20 g, 5 ... 2000 Hz, Amax = 0,75 mm
Stoß IEC 60068-2-27	50 g, 6 ms
Schutzart DIN EN 60529	IP54 / IP65 / IP67
Betriebstemperatur	-40 ... +85°C
	-25 ... +85°C (Stecker M12)
Unempfindlichkeit gegen magnetische Gleichfelder	< 15 mT
Lebensdauer	> 50 Mio. Bewegungen (mechanisch)
Funktionale Sicherheit	Sollten Sie Unterstützung für den Einsatz unserer Produkte in sicherheitsbezogenen Systemen benötigen, nehmen Sie bitte Kontakt mit uns auf
MTTF (IEC 60050)	591 Jahre
Rückverfolgbarkeit	Seriennummer auf Typenkennzeichnung; Fertigungscharge der Sensorbaugruppe und relevanter Sensorkomponenten
Konformität/Zulassung	CE, UKCA siehe https://www.novotechnik.de/download/zertifikate/konformitaetserklaerungen-eu/ WEEE siehe https://www.novotechnik.de/download/zertifikate/entsorgung-weee/
EMV-Konformität	
IO-Link Interface and System	V1.1.3
EN 61000-4-2 ESD (Kontakt-/Luftentladung)	4 kV, 8 kV
EN 61000-4-3 Elektromagnet. Felder (RFI)	10 V/m
EN 61000-4-4 Schnelle Transienten (Burst)	2 kV
EN 61000-4-6 leit.gef.Störgrößen (HF-Felder)	10 V eff.
EN 55016-2-3 Funkstörstrahlung	Industrie- und Wohnbereich

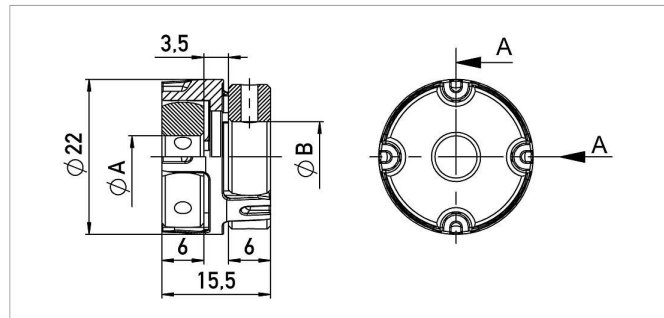
Wichtig:
Während des Betriebs ist darauf zu achten, dass die Sensorwelle nicht unter 0° oder über 15840° gedreht wird (Siehe Gebrauchsanleitung).

Anschlussbelegung

Signal	Kabel Code 2__	Stecker Code 5__
Versorgung Ub (L+)	BN	Pin 1
GND (L-)	WH	Pin 3
C/Q	YE	Pin 4
Nicht anschliessen (alt. GND)	GN	Pin 2



Sensormontage



Z-106-G_

Spießfreie, doppelkardanische Wellenkupplung für Ø6 mm zur Ankopplung an Ø6 mm, Ø6,35 mm oder Ø10 mm, Befestigung über je 2 Gewindestifte mit Innensechskant

Material Aluminium, PEEK

Betriebstemp. -40 ... +160°C

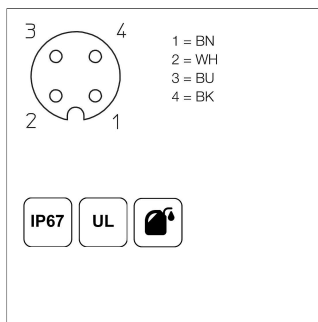
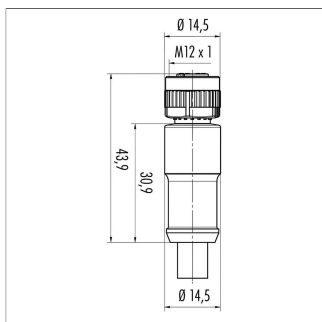
Übertragbares ≤ 1 Nm

Drehmoment

Versatz rad. ≤ 0,1 mm, wink. ≤ 0,45°

Art.Nr.	Art.Bez.	ØA / ØB [mm]
400103910	Z-106-G-6	6 / 6
400103912	Z-106-G-6,35	6 / 6,35
400103913	Z-106-G-10	6 / 10

Anschlussstechnik M12



EEM-33-35/36/37
M12x1 Kupplungsdose, 4-polig, gerade,
A-codiert, mit angespritztem Kabel, ungeschirmt,
IP67, Ende offen
Steckergehäuse PA
Kabelmantel PUR, Ø = max. 6 mm,
-40 ... +85°C (fest)
Einzellitzen PP, 0,34 mm²

Art.Nr.	Art.Bez.	Länge
400056135	EEM-33-35	2 m
400056136	EEM-33-36	5 m
400056137	EEM-33-37	10 m

IP67 Schutzart IP67 nach DIN EN 60529

IP68 Schutzart IP68 nach DIN EN 60529

Sehr gute elektromagnetische Verträglichkeit (EMV) bzw. geschirmte Systeme

Sehr gute Beständigkeit gegen Öle, Kühl- und Schmierstoffe

C Geeignet für den Einsatz in Schleppketten

UL UL - zugelassen

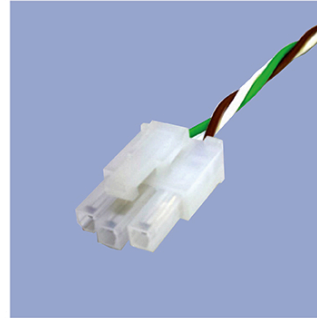
CAN-Bus

Anschlussoptionen auf Anfrage



M12 Stecker

- Kundenspezifische Längen
- 3-, 4-, 6- und 8-polige Ausführung
- Schutzart IP68
- Bestellangaben Standardvarianten siehe jeweilige Bestellcodes



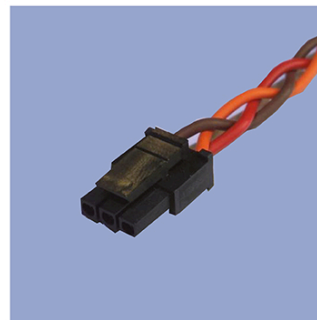
Molex Mini Fit jr.

- Kundenspezifische Längen und Litzen
- 3-, 4- und 6-polige Ausführung
- Auf Anfrage



Tyco AMP Super Seal

- Stift- und Buchsengehäuse
- Kundenspezifische Längen
- 3-, 4- und 6-polige Ausführung
- Schutzart IP67
- Auf Anfrage



Molex Mini Fit

- Kundenspezifische Längen und Litzen
- 3-, 4-, 6- und 8-polige Ausführung
- Auf Anfrage



Deutsch DTM 04

- Stift und Buchsengehäuse
- Kundenspezifische Längen
- 3-, 4- und 6-polige Ausführung
- Schutzart IP67
- Auf Anfrage



ITT Cannon Sure Seal Stecker

- Kundenspezifische Längen
- 3-, 4- und 6-polige Ausführung
- Schutzart IP67
- Auf Anfrage

Novotechnik
Messwertaufnehmer OHG
Postfach 4220
73745 Ostfildern (Ruit)
Horbstraße 12
73760 Ostfildern (Ruit)
Telefon +49 711 4489-0
Telefax +49 711 4489-118
info@novotechnik.de
www.novotechnik.de



© 14.05.2025

Die Angaben auf diesem Datenblatt dienen der Produktbeschreibung. Die Daten basieren jeweils auf idealen Anwendungsbedingungen („Bis zu - Angaben“). Sie können deshalb je nach Anwendung des Produkts stark variieren. Insbesondere kann das Ausschöpfen einzelner angegebener Leistungsparameter zur Einschränkung anderer Leistungsparameter führen. Es ist deshalb Sache des Anwenders, das Erreichen der angegebenen einzelnen Leistungsparameter anwendungsabhängig zu verifizieren. Änderungen im Interesse technischer Weiterentwicklungen behalten wir uns vor.