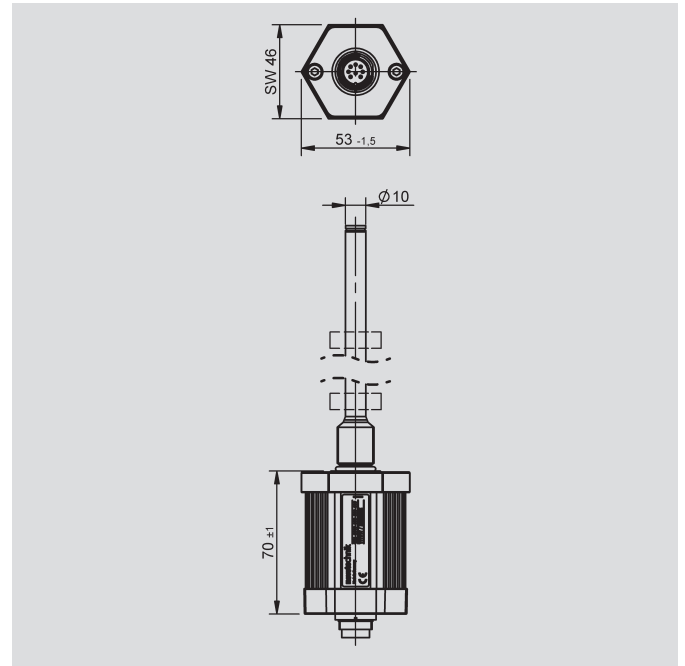
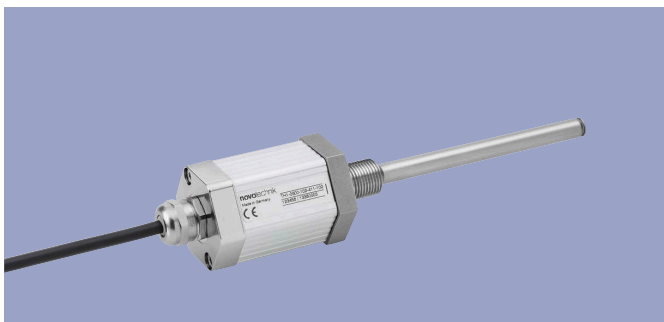


NOVOSTRICTIVE
Wegaufnehmer
bis 4250 mm
berührungslos

Baureihe TH1



Besondere Merkmale

- Berührungsloses magnetostriktives Messverfahren
- Stabförmiger, integrierbarer Wegaufnehmer
- Berührungslose Anlenkung mit ringförmigem Positionsgeber
- Unbegrenzte mechanische Lebensdauer
- Längenunabhängige Auflösung bis 1 µm
- Geringer Temperaturkoeffizient <15 ppm/K
- Positions-Teach-In-Funktion
- Unempfindlich gegenüber Schock und Vibration
- Arbeitsdruck bis 350 bar
- Schutzart IP67 / IP68
- Schnittstellen: Analog, SSI, Impuls, CANopen, IO-Link

Applikationen

- Fluidtechnik
Pneumatik -oder Hydraulikzylinder
- Maschinenbau
- Mobile Arbeitsmaschinen

Hochgenauer Wegaufnehmer mit berührungslosem magnetostriktiven Messverfahren zur mechanisch entkoppelten und damit verschleißfreien Positionsmessung für Messlängen bis 4250 mm.

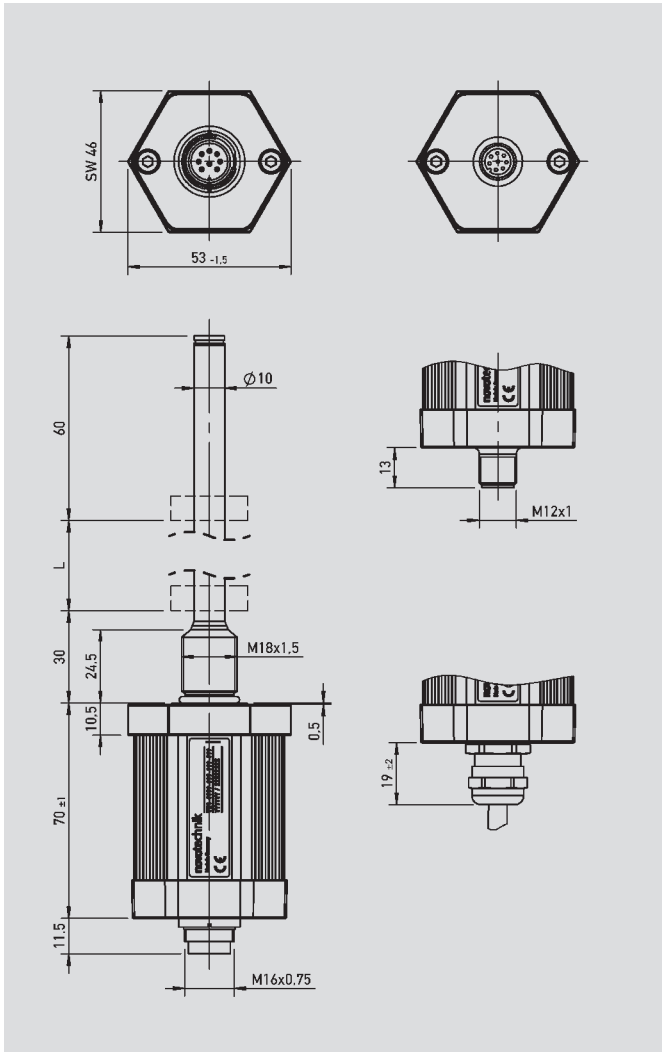
Die integrierbare und druckfeste Stabbauform mit dem passiven, ringförmigen Positionsgeber ermöglicht den Einsatz im Druckbereich von Hydraulikzylindern. Dabei dichtet der Flansch den Druckbereich über einen O-Ring ab.

Je nach Schnittstelle können bis zu drei Positionen sowie die Geschwindigkeit gemessen werden.

Inhalt

Mechanische Daten	3
Analoge Varianten	
Technische Daten	4
Bestellcode	5
Digitale Varianten	
SSI	6
Impuls	7
Bestellcode	8
Feldbus, IO-Link Varianten	
CANopen	9
IO-Link	10
Bestellcode	11
Zubehör	
Positionsgeber	12
Befestigungselemente	13
M12-Anschlussstechnik	14
M16-Anschlussstechnik	17

Mechanische Daten



Beschreibung	
Materialien	Gehäuse: Aluminium, eloxiert AlMgSi0,5 F22, 3.3206.71 Schraubflansch: Edelstahl X2CrNiMoN 18-14-3, 1.3952 Stab: Edelstahl X6CrNiMoTi 17-12-2, 1.4571
Befestigung	Zentralgewinde M18x1,5 für Einschraubloch nach ISO6149 Zentralgewinde 3/4"-16UNF für Einschraubloch nach SAE J475
Positionsgeber	Ringförmiger Positionsgeber
Messverfahren	NOVOSTRICTIVE, berührungslos magnetostraktiv
Elektr. Anschluss	Stecker M12x1, 4-pol. / 5-pol. / 8-pol., geschirmt Stecker M16x0,75 (IEC 130-9), 6-pol. / 8-pol., geschirmt PUR-Kabel, 8x0,25 mm ² , geschirmt; 1 m, 3 m oder 5 m Länge
Elektronik	SMD mit ASIC, integriert Steckergehäuse bzw. Kabelschirm ist mit dem Sensorgehäuse verbunden, Gehäuse ist kapazitiv zur Elektronik entkoppelt
Mechanische Daten	
Abmessungen	siehe Maßbild
Elektrischer Messbereich (Maß L)	0050 bis 4250 mm in 25 mm Schritten, andere Längen auf Anfrage
Max. Verstellgeschwindigkeit mit gültigem Ausgangssignal	10 ms ⁻¹
Max. Verstellbeschleunigung mit gültigem Ausgangssignal	200 ms ⁻²
Stoß nach IEC 60068-2-27	100 (11 ms) (single hit) g
Schwingung nach IEC 60068-2-6	20 (5...2000 Hz, Amax = 0,75 mm) g
Schutzart nach DIN EN 60529	IP67 mit verschraubtem Steckverbinder IP68 mit Kabelanschluss
Lebensdauer	mechanisch unbegrenzt
Betriebstemperaturbereich	-40 ... +85 °C
Lagertemperaturbereich	-40 ... +100 °C
Betriebsfeuchtebereich	0 ... 95 (keine Kondensation zulässig) % R.H.
Druckbereich	
Arbeitsdruck	≤ 350 bar
Druckspitzen	≤ 600 bar
Berstdruck	> 700 bar

CAD-Daten s.
www.novotechnik.de/download/cad-daten/

Technische Daten Analoge Varianten

Typenbezeichnung	TH1- _____ - 41 _ - _____ Spannung	TH1- _____ - 42 _ - _____ Strom	
Elektrische Daten			
Elektrischer Messbereich (Maß L)	0050 bis 4250		mm
Ausgangssignal	0,1 ... 10 V (Lastwiderstand $\geq 5 \text{ k}\Omega$)	0,1 ... 20 mA (Bürde $\leq 500 \Omega$) 4 ... 20 mA (Bürde $\leq 500 \Omega$)	
Anzahl Kanäle	2	1	
Messrate / Update Rate	< 750 mm: 2 kHz, 750 ... < 2000 mm: 1 kHz, > 2000 mm: 0,5 kHz Extrapoliert auf 16 kHz		
Auflösung	16		Bit
Absolute Linearität	$\leq \pm 0,02$ (min. $\pm 50 \mu\text{m}$) *		% FS
Nullpunkt toleranz	$\pm 0,5$ (min. 2 x Reproduzierbarkeit)		mm
Reproduzierbarkeit	$\leq 0,03$		% FS
Hysterese	$\leq 0,01$		% FS
Temperaturfehler	≤ 30 (min. 0,01 mm/K)		ppm/K
Versorgungsspannung Ub	24 (19 ... 30)		VDC
Welligkeit der Versorgungsspannung	≤ 10		% Ub
Stromverbrauch ohne Last	≤ 100		mA
Überspannungsschutz	40 (kurzzeitig / 1 min.)		VDC
Verpolschutz	ja, bis Ub max.		VDC
Kurzschlusschutz	ja (Ausgänge gegen GND und Ub max.)		
Isolationswiderstand (500 VDC)	≥ 10		M Ω
Betriebsbedingungen			
MTTF (IEC 60050)	291		Jahre
Funktionale Sicherheit	Sollten Sie Unterstützung für den Einsatz unserer Produkte in sicherheitsbezogenen Systemen benötigen, nehmen Sie bitte Kontakt mit uns auf.		
EMV-Konformität	EN 61000-4-2 statische Entladungen (ESD) 4 kV, 8 kV EN 61000-4-3 elektromagnetische Felder 10 V/m EN 61000-4-4 schnelle transiente Störgrößen (Burst) 2 kV EN 61000-4-6 leitungsgeführte Störgrößen, induziert durch HF-Felder 10 V eff. EN 55011 Funkstörstrahlung Klasse B		

*) Gültig für Kanal 1. Kanal 2 mit zusätzlichen Offset- und Gradiententoleranzen (invertiertes Signal von Kanal 1).
Gemessen mit Positionsgebern Z-TH1-P18 bzw. Z-TH1-P19.



Anschlussbelegung

Stecker Code 101, 102	Kabel Code 20_	Stecker mit Kabel (Zubehör)	Analog Spannung	Analog Strom
Pin 1	YE	WH	nicht anschließen	0(4)...20 mA
Pin 2	GY	BN	Signal GND	Signal GND
Pin 3	PK	GN	+10...0 V	nicht anschließen
Pin 4	RD	YE	DIAG ***	DIAG ***
Pin 5	GN	GY	0...+10 V	nicht anschließen
Pin 6	BU	PK	GND	GND
Pin 7	BN	BU	Versorgung Ub	Versorgung Ub
Pin 8	WH	RD	PROG ***	PROG ***

***) nur für Teach-In-Funktion anschließen (siehe Gebrauchsanleitung).

Stecker Code 103	Stecker mit Kabel (Zubehör)	Analog Spannung	Analog Strom
Pin 1	WH	0 ...+10 V	0 (4)...20 mA
Pin 2	BN	Signal GND	Signal GND
Pin 3	BU	+10...0 V	nicht anschließen
Pin 4	BK	GND	GND
Pin 5	GY	Versorgung Ub	Versorgung Ub
Pin 6	GN	GND	GND

Bestellcode
Analoge Varianten
- Spannung
- Strom

Bestellangaben

Vorzugstypen fett dargestellt

Elektrische Schnittstelle

4: Analoge Schnittstellen

Ausgangssignal analoge Schnittstellen 4 __

- 1: Spannungsausgang
- 2: Stromausgang

Analoge Schnittstelle Spannungsausgang 41_

- 1: 0 ... 10 V und 10 ... 0 V

Analoge Schnittstelle Stromausgang 42_

- 1: 0 ... 20 mA
- 2: 20 ... 0 mA
- 3: 4 ... 20 mA**
- 4: 20 ... 4 mA

Elektrischer Anschluss

- 101: Stecker M16x0,75 (IEC 130-9), 8-pol.
- 102: Stecker M12x1, 8-pol.**
- 103: Stecker M16x0,75 (IEC 130-9), 6-pol.
- 201: Kabel, 8-pol., geschirmt, 1 m**
- 203: Kabel, 8-pol., geschirmt, 3 m
- 205: Kabel, 8-pol., geschirmt, 5 m
- Andere Kabellängen und konfektionierte Stecker auf Anfrage

T H 1 - 0 8 0 0 - 1 0 2 - 4 1 1 - 1 0 2

Baureihe

Elektrischer
Messbereich
Standardlängen
von 0050 bis 4250 mm
in 25 mm-Schritten.
Andere Längen auf Anfrage

Mechanische Ausführung

- 102: Schraubflansch M18x1,5, Nullpunkt bei 30 mm**
- 103: Schraubflansch 3/4" - 16UNF, Nullpunkt bei 30 mm
- 104: Schraubflansch M18x1,5, Nullpunkt bei 51 mm
- 105: Schraubflansch 3/4" - 16UNF, Nullpunkt bei 51 mm
- 106: Schraubflansch M18x1,5, Nullpunkt bei 30 mm, mit Abstützung am Stabende *
- 107: Schraubflansch 3/4" - 16UNF, Nullpunkt bei 30 mm, mit Abstützung am Stabende *
- 108: Schraubflansch M18x1,5, Nullpunkt bei 51 mm, mit Abstützung am Stabende *
- 109: Schraubflansch 3/4" - 16UNF, Nullpunkt bei 51 mm, mit Abstützung am Stabende *
- Andere mechanische Ausführungen auf Anfrage

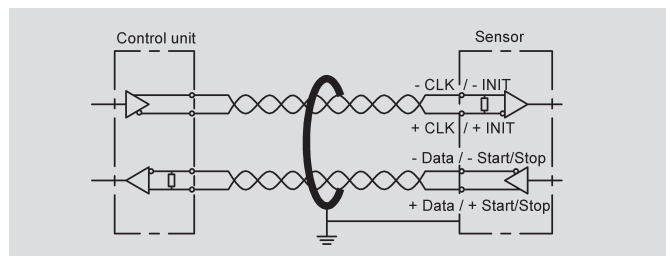
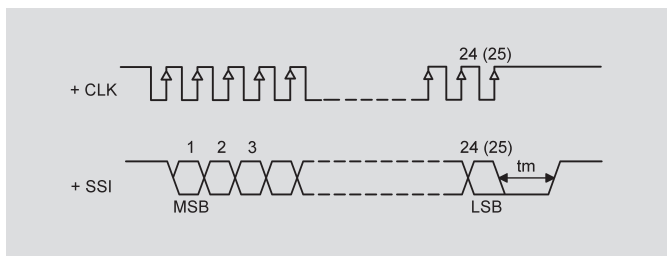
*) mit Innengewinde M4x6 am Stabende und Zusatzlänge 7,5 mm

Wichtig: Ausgleichsströme im Kabelschirm bei Potentialunterschieden sind zu vermeiden.

Technische Daten SSI-Schnittstelle

Typenbezeichnung	TH1 - - - - - 2 - - - - - Synchron-Serielle-Schnittstelle (SSI)	
Elektrische Daten		
Elektrischer Messbereich (Maß L)	0050 bis 4250	mm
Protokoll	SSI 24 und 25 Bit (26 Bit auf Anfrage)	
Eingänge	RS422	
Monoflopzeit (tm)	30	µs
Codierung	Gray, Binär	
Messrate / Update Rate	< 750 mm: 2 kHz, 750 ... < 2000 mm: 1 kHz, > 2000 mm: 0,5 kHz Extrapoliert auf 16 kHz	
Auflösung (LSB)	1, 5 oder 10 (andere Auflösungen auf Anfrage)	µm
Absolute Linearität *	< 250 mm ≤ ±25 µm < 750 mm ≤ ±30 µm < 1000 mm ≤ ±50 µm < 2500 mm ≤ ±80 µm bis 4250 mm ≤ ±120 µm	
Nullpunktteranz	± 0,5	mm
Reproduzierbarkeit (gerundet auf LSB)	≤ 6	µm
Hysterese (gerundet auf LSB)	≤ 4	µm
Temperaturfehler	≤ 15 (min. 0,01 mm/K)	ppm/K
Versorgungsspannung Ub	24 (13 ... 34)	VDC
Welligkeit der Versorgungsspannung	≤ 10	% Ub
Überspannungsschutz	40 (dauerhaft)	VDC
Stromverbrauch ohne Last	≤ 100	mA
Verpolschutz	ja, bis Ub max.	
Kurzschlusschutz	ja (Ausgänge gegen GND und Ub bis 7 V)	
Ohmsche Last an Ausgängen	> 120	Ω
Max. Clockrate	2	MHz
Isolationswiderstand (500 VDC)	≥ 10	MΩ
Betriebsbedingungen		
MTTF (IEC 60050)	347	Jahre
Funktionale Sicherheit	Sollten Sie Unterstützung für den Einsatz unserer Produkte in sicherheitsbezogenen Systemen benötigen, nehmen Sie bitte Kontakt mit uns auf.	
EMV-Konformität	EN 61000-4-2 statische Entladungen (ESD) 4 kV, 8 kV EN 61000-4-3 elektromagnetische Felder 10 V/m EN 61000-4-4 schnelle transiente Störgrößen (Burst) 1 kV EN 61000-4-6 leitungsgeführte Störgrößen, induziert durch HF-Felder 10 V eff. EN 61000-4-8 Magnetfelder mit energietechnischen Frequenzen 3 A/m EN 55011 Funkstörstrahlung Klasse B	

*) Gemessen mit Auflösung 1 µm.
Bei Auflösung >1 µm erhöht sich der zulässige Linearitätsfehler um die Auflösung.



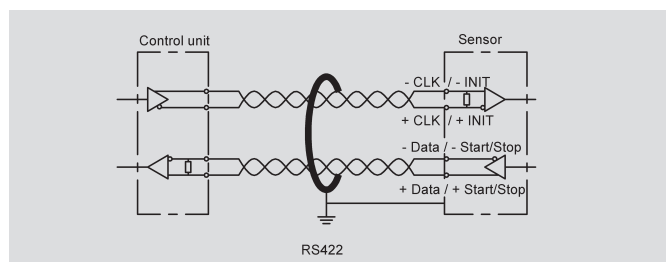
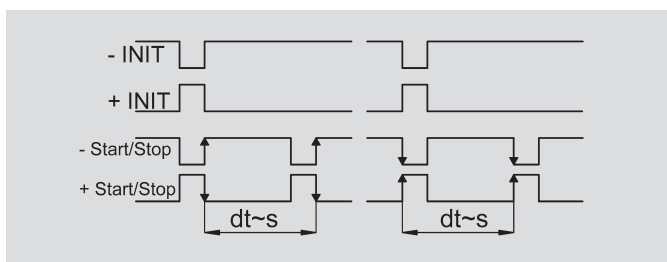
Anschlussbelegung

Stecker Code 101, 102	Kabel Code 20 _	Stecker mit Kabel (Zubehör)	SSI-Schnittstelle
Pin 1	YE	WH	Clk +
Pin 2	GY	BN	Data +
Pin 3	PK	GN	Clk -
Pin 4	RD	YE	nicht anschließen
Pin 5	GN	GY	Data -
Pin 6	BU	PK	GND
Pin 7	BN	BU	Versorgung Ub
Pin 8	WH	RD	nicht anschließen

Stecker Code 103	Stecker mit Kabel (Zubehör)	Stecker Code 108	SSI-Schnittstelle
Pin 1	WH	Pin 1	Data -
Pin 2	BN	Pin 2	Data +
Pin 3	BU	Pin 3	Clk +
Pin 4	BK	Pin 4	Clk -
Pin 5	GY	Pin 5	Versorgung Ub
Pin 6	GN	Pin 6	GND
-	-	Pin 7	nicht anschließen

Technische Daten Impuls-Schnittstelle

Typenbezeichnung	TH1- _ _ _ _ - 11 _ - _ _ _ Start-Stop-Impuls-Schnittstelle	
Elektrische Daten		
Elektrischer Messbereich (Maß L)	0050 bis 4250	mm
Anzahl Positionsgeber	1 bis 3	
Protokoll	Impuls	
Eingänge	RS422	
Messrate / Update Rate	< 500 mm: 1 kHz, 500 ... < 2000 mm: 0,5 kHz, > 2000 mm: 0,25 kHz	
Auflösung	abhängig von Auswertung, normiert auf 2800 ms ⁻¹	
Absolute Linearität	< 1000 mm ≤ ±50 µm < 2500 mm ≤ ±80 µm bis 4250 mm ≤ ±120 µm	
Nullpunktteranz	± 0,5	mm
Reproduzierbarkeit	≤ 6	µm
Hysterese	≤ 4	µm
Temperaturfehler	≤ 15 (min. 0,01 mm/K)	ppm/K
Versorgungsspannung Ub	24 (13 ... 34)	VDC
Welligkeit der Versorgungsspannung	≤ 10	% Ub
Überspannungsschutz	40 (dauerhaft)	VDC
Stromverbrauch ohne Last	≤ 100	mA
Verpolschutz	ja, bis Ub max.	
Kurzschlusschutz	ja (Ausgänge gegen GND und Ub bis 7 V)	
Isolationswiderstand (500 VDC)	≥ 10	MΩ
Betriebsbedingungen		
MTTF (IEC 60050)	347	Jahre
Funktionale Sicherheit	Sollten Sie Unterstützung für den Einsatz unserer Produkte in sicherheitsbezogenen Systemen benötigen, nehmen Sie bitte Kontakt mit uns auf.	
EMV-Konformität	EN 61000-4-2 statische Entladungen (ESD) 4 kV, 8 kV EN 61000-4-3 elektromagnetische Felder 10 V/m EN 61000-4-4 schnelle transiente Störgrößen (Burst) 2 kV EN 61000-4-6 leitungsgef. Störgrößen, induziert durch HF-Felder 10 V eff. EN 55011 Funkstörstrahlung Klasse B	



Anschlussbelegung

Stecker Code 101, 102	Kabel Code 20 _	Stecker mit Kabel (Zubehör)	Start/Stop-Impuls-Schnittstelle
Pin 1	YE	WH	INIT +
Pin 2	GY	BN	Start/Stop +
Pin 3	PK	GN	INIT -
Pin 4	RD	YE	nicht anschließen
Pin 5	GN	GY	Start/Stop -
Pin 6	BU	PK	GND
Pin 7	BN	BU	Versorgung Ub
Pin 8	WH	RD	nicht anschließen

Stecker Code 103	Stecker mit Kabel (Zubehör)	Start/Stop-Impuls-Schnittstelle
Pin 1	WH	Start/Stop -
Pin 2	BN	Start/Stop +
Pin 3	BU	INIT +
Pin 4	BK	INIT -
Pin 5	GY	Versorgung Ub
Pin 6	GN	GND

Bestellcode
Digitale Varianten
- SSI
- Start-Stop-Impuls

Bestellangaben

Vorzugstypen fett dargestellt

Elektrische Schnittstelle

- 1: Impuls-Schnittstelle**
2: SSI-Schnittstelle

Ausgangssignal Impuls-Schnittstelle 1 _ _

- 1: Impuls-Schnittstelle Start Stop Signal**

Ausgangssignal SSI-Schnittstelle 2 _ _

- 1: SSI 24 Bit**
2: SSI 25 Bit
7: SSI 26 Bit (25 = Alarm, 26 = Parity Even) auf Anfrage

Impuls-Schnittstelle Start Stop Signal 11_

- 1: Für 1 Positionsgeber**
2: Für 2 Positionsgeber (ab Messlänge 150 mm)
3: Für 3 Positionsgeber (ab Messlänge 250 mm)

SSI-Schnittstelle 2 _ _

- 1: Binär-Code; Auflösung 5 µm**
2: Gray-Code; Auflösung 5 µm
4: Binär-Code; Auflösung 1 µm
5: Gray-Code; Auflösung 1 µm
7: Binär-Code; Auflösung 10 µm
8: Gray-Code; Auflösung 10 µm

Elektrischer Anschluss

- 101: Stecker M16x0,75 (IEC 130-9), 8-pol.
102: Stecker M12x1, 8-pol.
103: Stecker M16x0,75 (IEC 130-9), 6-pol.
108: Stecker M16x0,75 (IEC 130-9), 7-pol. (nur SSI-Schnittstelle)
201: Kabel, 8-pol., geschirmt, 1 m
203: Kabel, 8-pol., geschirmt, 3 m
205: Kabel, 8-pol., geschirmt, 5 m
Andere Kabellängen und konfektionierte Stecker auf Anfrage

T H 1 - 0 8 0 0 - 1 0 2 - 2 1 1 - 1 0 2

Baureihe

Elektrischer
Messbereich
Standardlängen von
0050 bis 4250 mm
in 25 mm-Schritten
Andere Längen auf Anfrage

Mechanische Ausführung

102: Schraubflansch M18x1,5, Nullpunkt bei 30 mm
103: Schraubflansch 3/4" - 16UNF, Nullpunkt bei 30 mm
104: Schraubflansch M18x1,5, Nullpunkt bei 51 mm
105: Schraubflansch 3/4" - 16UNF, Nullpunkt bei 51 mm
106: Schraubflansch M18x1,5, Nullpunkt bei 30 mm, mit Abstützung am Stabende *
107: Schraubflansch 3/4" - 16UNF, Nullpunkt bei 30 mm, mit Abstützung am Stabende *
108: Schraubflansch M18x1,5, Nullpunkt bei 51 mm, mit Abstützung am Stabende *
109: Schraubflansch 3/4" - 16UNF, Nullpunkt bei 51 mm, mit Abstützung am Stabende *
Andere mechanische Ausführungen auf Anfrage

*) mit Innengewinde M4x6 am Stabende und Zusatzlänge 7,5 mm

Wichtig: Ausgleichsströme im Kabelschirm bei Potentialunterschieden sind zu vermeiden.
Geschirmtes Twisted-Pair-Kabel (STP) wird empfohlen.

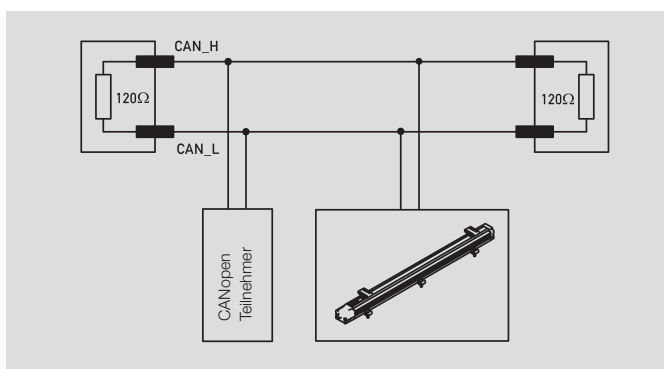
Technische Daten



Typenbezeichnung	TH1 - - - - - 6 - - - - - CANopen-Schnittstelle		
Elektrische Daten			
Messgrößen	Position und Geschwindigkeit		
Elektrischer Messbereich (Maß L)	0050 bis 4250	mm	
Messbereich Geschwindigkeit	0 ... 10	ms ⁻¹	
Anzahl Positionsgeber	1 / 2		
Ausgangssignal / Protokoll	CANopen Protokoll nach CiA DS-301 V4.2.0, Geräteprofil DS-406 V3.2 Encoder Class C2, LSS-Dienste nach CiA DS-305 V1.1.2		
Programmierbare Parameter	Position, Geschwindigkeit, Nocken, Arbeitsbereiche, Temperatur, Node-ID, Baudrate		
Node-ID	1 ... 127 (default 127)		
Baudrate	20 ... 1000		
Auflösung			
Position	1	5	µm
Geschwindigkeit	0,1	0,5	mms ⁻¹
Update rate	1		
	(interne Messrate < 750 mm: 2 kHz, 750 ... < 2000 mm: 1 kHz, > 2000 mm: 0,5 kHz)		
Absolute Linearität *	< 250 mm ≤ ±25 µm < 750 mm ≤ ±30 µm < 1000 mm ≤ ±50 µm < 2500 mm ≤ ±80 µm bis 4250 mm ≤ ±120 µm		
Nullpunktteranz	0,5	±mm	
Reproduzierbarkeit (gerundet auf Auflösung)	≤ 6	µm	
Hysterese (gerundet auf Auflösung)	≤ 4	µm	
Temperaturfehler	≤ 15 (min. 0,01 mm/K)	ppm/K	
Versorgungsspannung Ub	24 (13 ... 34)	VDC	
Welligkeit der Versorgungsspannung	≤ 10	% Ub	
Stromverbrauch ohne Last	≤ 100	mA	
Überspannungsschutz	40 (dauerhaft)	VDC	
Verpolschutz	ja, bis Ub max.		
Kurzschlusschutz	ja (Ausgänge gegen GND und Ub max.)		
Isolationswiderstand (500 VDC)	≥ 10	MΩ	
Busterminierung intern	ohne		
Betriebsbedingungen			
MTTF (IEC 60050)	330	Jahre	
Funktionale Sicherheit	Sollten Sie Unterstützung für den Einsatz unserer Produkte in sicherheitsbezogenen Systemen benötigen, nehmen Sie bitte Kontakt mit uns auf.		
EMV Konformität	EN 61000-4-2 statische Entladungen (ESD) 4 kV, 8 kV EN 61000-4-3 elektromagnetische Felder 10 V/m EN 61000-4-4 schnelle transiente Störgrößen (Burst) 1 kV EN 61000-4-6 leitungsgef. Störgrößen, induziert durch HF-Felder 10 V eff. EN 55016-2-3 Funkstörstrahlung Klasse B		



*) Gemessen mit Auflösung 1 µm.
Bei Auflösung > 1 µm erhöht sich der zulässige Linearitätsfehler um die Auflösung.



Anschlussbelegung

Stecker Code 106	Stecker Code 105	CANopen-Schnittstelle
Pin 1	Pin 3	CAN_SHLD ***
Pin 2	Pin 5	Versorgung Ub
Pin 3	Pin 6	GND
Pin 4	Pin 2	CAN_H
Pin 5	Pin 1	CAN_L
-	Pin 4	nicht anschliessen

***) CAN_SHLD: CAN-Schirm, intern verbunden mit Gehäuse

Typenbezeichnung	TH1 - - - - - A - - - - - IO-Link		
Elektrische Daten			
Messgrößen	Position, Geschwindigkeit und Temperatur		
Elektrischer Messbereich (Maß L)	0050 bis 4250		mm
Anzahl Positionsgeber	1 bis 3		
Ausgangssignal / Protokoll	nach IO-Link Spec V1.1 nach IEC 61131-9, Smart Sensor Profil (V1.0 kompatibel)		
Programmierbare Parameter	Nullpunkt-Offset, Auflösung, Mittelung		
Konfigurierbarkeit	Anzahl Positionsgeber und Messgrößen (Position, Geschwindigkeit). Alle im Bestellcode aufgeführten Produktvarianten (z.B. 1 x Position) sind ebenfalls kundenseitig konfigurierbar (in z.B. 2 x Position und 2 x Geschwindigkeit)		
Übertragungsrate	COM 3 (230,4 kB)		
Frametype	2.2		
Minimale Zykluszeit	1		ms
Update rate	1		kHz
	(interne Messrate < 750 mm: 2 kHz, 750 ... < 2000 mm: 1 kHz, > 2000 mm: 0,5 kHz)		
Auflösung			
Position	1	5	µm
Geschwindigkeit	0,1	0,5	mms ⁻¹
Reproduzierbarkeit (gerundet auf Auflösung)	≤ 6		µm
Hysterese (gerundet auf Auflösung)	≤ 4		µm
Absolute Linearität *	< 250 mm ≤ ±25 µm < 750 mm ≤ ±30 µm < 1000 mm ≤ ±50 µm < 2500 mm ≤ ±80 µm bis 4250 mm ≤ ±120 µm		
Nullpunktteranz	0,5		±mm
Temperaturfehler	≤ 15 (min. 0,01 mm/K)		±ppm/K
Versorgungsspannung Ub	24 (18 ... 30)		VDC
Welligkeit der Versorgungsspannung	max. 10		% Ub
Stromverbrauch ohne Last	≤ 100		mA
Verpolschutz	ja, bis Ub max.		
Kurzschlusschutz	ja (C/Q gegen GND und Ub)		
Überspannungsschutz	36 (dauerhaft)		VDC
Isolationwiderstand (500 VDC)	≥ 10		MΩ
Betriebsbedingungen			
MTTF (IEC 60050)	328		Jahre
Funktionale Sicherheit	Sollten Sie Unterstützung für den Einsatz unserer Produkte in sicherheitsbezogenen Systemen benötigen, nehmen Sie bitte Kontakt mit uns auf.		
EMV Konformität	EN 61000-4-2 statische Entladungen (ESD) 4 kV, 8 kV EN 61000-4-3 elektromagnetische Felder 10 V/m EN 61000-4-4 schnelle transiente Störgrößen (Burst) 1 kV EN 61000-4-6 leitungsgef. Störgrößen, induziert durch HF-Felder 10 V eff. EN 55016-2-3 Funkstörstrahlung Klasse B		



*) Gemessen mit Auflösung 1 µm.
Bei Auflösung > 1 µm erhöht sich der zulässige Linearitätsfehler um die Auflösung.

Anschlussbelegung

Stecker M12 Code 107	Stecker mit Kabel (Zubehör)	IO-Link
Pin 1	BN	Versorgung Ub (L+)
Pin 2	WH	nicht anschließen **
Pin 3	BU	GND (L-)
Pin 4	BK	C/Q

***) Alternativ auf GND legen

Bestellcode

CANopen[®]

IO-Link

Bestellangaben

Vorzugstypen fett dargestellt

Elektrische Schnittstelle

6: CANopen-Schnittstelle

A: IO-Link

Schnittstellenparameter für CANopen 6 _ _

1: Auflösung 5 µm, 1 x Position und Geschwindigkeit, 1 Positionsgeber fix

3: Auflösung 1 µm, 1 x Position und Geschwindigkeit, 1 Positionsgeber fix

5: Auflösung 5 µm, 2 x Position und Geschwindigkeit, 2 Positionsgeber fix (ab Messlänge 150 mm)

6: Auflösung 1 µm, 2 x Position und Geschwindigkeit, 2 Positionsgeber fix (ab Messlänge 150 mm)

Schnittstellenparameter für IO-Link A _ _

11: Auflösung 5 µm, 1 x Position, 1 Positionsgeber fix

12: Auflösung 5 µm, 1 x Position und Geschwindigkeit, 1 Positionsgeber fix

13: Auflösung 5 µm, 2 x Position, 2 Positionsgeber fix (ab Messlänge 150 mm)

14: Auflösung 5 µm, 2 x Position und Geschwindigkeit, 2 Positionsgeber fix (ab Messlänge 150 mm)

15: Auflösung 5 µm, 3 x Position, 3 Positionsgeber fix (ab Messlänge 250 mm)

31: Auflösung 1 µm, 1 x Position, 1 Positionsgeber fix

32: Auflösung 1 µm, 1 x Position und Geschwindigkeit, 1 Positionsgeber fix

33: Auflösung 1 µm, 2 x Position, 2 Positionsgeber fix (ab Messlänge 150 mm)

34: Auflösung 1 µm, 2 x Position und Geschwindigkeit, 2 Positionsgeber fix (ab Messlänge 150 mm)

35: Auflösung 1 µm, 3 x Position, 3 Positionsgeber fix (ab Messlänge 250 mm)

Baudrate CANopen 6 _ _

1: Baudrate 1000 kBaud

2: Baudrate 800 kBaud

3: Baudrate 500 kBaud

4: Baudrate 250 kBaud

5: Baudrate 125 kBaud

7: Baudrate 50 kBaud

8: Baudrate 20 kBaud

Elektrischer Anschluss CANopen

105: Stecker M16x0,75 (IEC130-9), 6-pol.

106: Stecker M12x1, 5-pol.

Elektrischer Anschluss IO-Link

107: Stecker M12x1, 4-pol.

T H 1 - 0 8 0 0 - 1 0 2 - 6 1 3 - 1 0 6

Baureihe

Elektrischer
Messbereich
Standardlängen
von 0050 bis 4250 mm
in 25 mm-Schritten.
Andere Längen auf Anfrage

Mechanische Ausführung

102: Schraubflansch M18x1,5, Nullpunkt bei 30 mm

103: Schraubflansch 3/4" - 16UNF, Nullpunkt bei 30 mm

104: Schraubflansch M18x1,5, Nullpunkt bei 51 mm

105: Schraubflansch 3/4" - 16UNF, Nullpunkt bei 51 mm

106: Schraubflansch M18x1,5, Nullpunkt bei 30 mm, mit Abstützung am Stabende *

107: Schraubflansch 3/4" - 16UNF, Nullpunkt bei 30 mm, mit Abstützung am Stabende *

108: Schraubflansch M18x1,5, Nullpunkt bei 51 mm, mit Abstützung am Stabende *

109: Schraubflansch 3/4" - 16UNF, Nullpunkt bei 51 mm, mit Abstützung am Stabende *

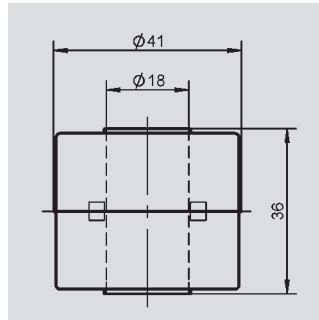
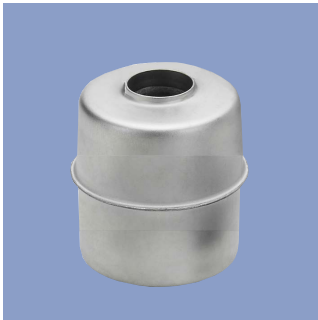
Andere mechanische Ausführungen auf Anfrage

*) mit Innengewinde M4x6 am Stabende und Zusatzlänge 7,5 mm

Wichtig: Ausgleichsströme im Kabelschirm bei Potentialunterschieden sind zu vermeiden.

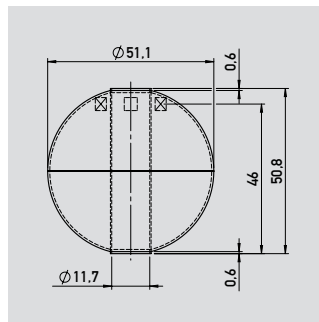
Nur CANopen: Geschirmtes Twisted-Pair-Kabel (STP) wird empfohlen.

Positionsgeber Befestigungselemente



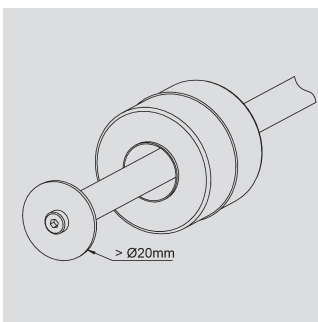
Zylinder-Magnetschwimmer Z-TH1-P21, Art.Nr. 400056044

Material	1.4404
Gewicht ca.	20 g
Betriebstemperatur	-40 ... +100°C
Druckfestigkeit	< 8 bar
Dichte	740 kg/m ³
Eintauchtiefe in Wasser	ca. 26,6 mm



Kugel-Magnetschwimmer Z-TH1-P32, Art.Nr. 400105703

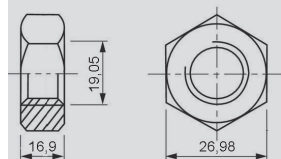
Material	1.4571
Gewicht ca.	42 g
Betriebstemperatur	-40 ... +100°C
Druckfestigkeit	< 40 bar
Dichte	720 kg/m ³
Eintauchtiefe in Wasser	36,7 mm



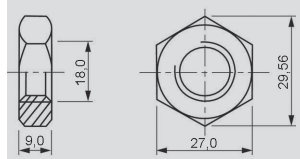
Bei Verwendung von Magnetschwimmern empfiehlt es sich, diese mittels einer Scheibe am Stabende gegen Verlust zu sichern (s. Skizze). Hierfür ist eine Sensorvariante mit Abstützung am Stabende notwendig (s. Bestellcode).



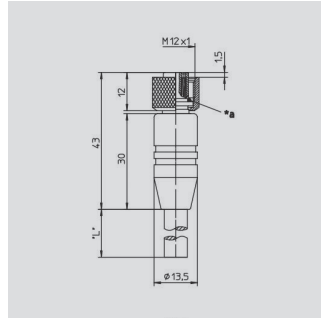
Befestigungsmutter DIN 934,
3/4" - 16UNF-A2
Art.Nr. 400056091
Z-TH1-M02



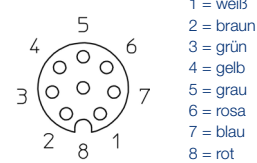
Befestigungsmutter ISO 8675,
M18x1,5-A2
Art.Nr. 400056090
Z-TH1-M01



M12- Anschlussstechnik



Anschlussbelegung



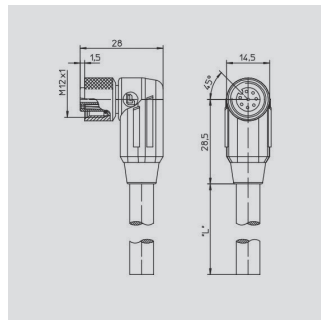
- 1 = weiß
- 2 = braun
- 3 = grün
- 4 = gelb
- 5 = grau
- 6 = rosa
- 7 = blau
- 8 = rot



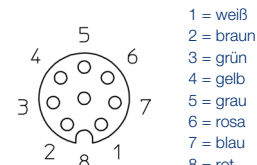
M12x1 Kupplungsdose, 8-polig, gerade, A-codiert, mit angespritztem Kabel, geschirmt, IP67, Ende offen

Steckergehäuse	Kunststoff PA
Kabelmantel	PUR; Ø = max. 8 mm -25 °C...+80 °C (bewegt) -50 °C...+80 °C (fest)

Einzellitzen	PP, 0,25 mm ²
Länge	Art- Bez. Art.Nr.
2 m	EEM 33-86 400005629
5 m	EEM 33-90 400005635
10 m	EEM 33-92 400005637



Anschlussbelegung



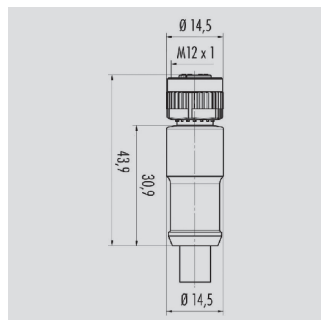
- 1 = weiß
- 2 = braun
- 3 = grün
- 4 = gelb
- 5 = grau
- 6 = rosa
- 7 = blau
- 8 = rot



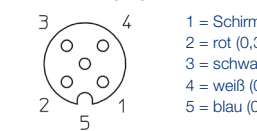
M12x1 Kupplungsdose, 8-polig, gewinkelt, A-codiert, mit angespritztem Kabel, geschirmt, IP67, Ende offen

Steckergehäuse	Kunststoff PA
Kabelmantel	PUR; Ø = max. 8 mm, -25 °C...+80 °C (bewegt) -50 °C...+80 °C (fest)

Einzellitzen	PP, 0,25 mm ²
Länge	Art. Bez. Art.Nr.
2 m	EEM 33-87 400005630
5 m	EEM 33-91 400005636
10 m	EEM 33-93 400005638



Anschlussbelegung



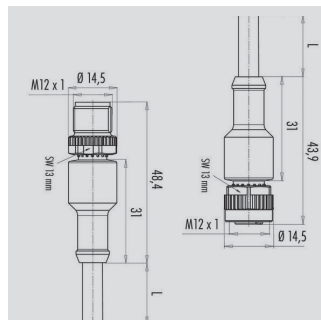
- 1 = Schirm
- 2 = rot (0,34 mm²)
- 3 = schwarz (0,34 mm²)
- 4 = weiß (0,25 mm²)
- 5 = blau (0,25 mm²)



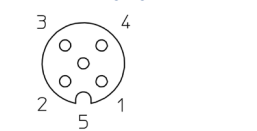
M12x1 Kupplungsdose, 5-polig, gerade, A-codiert, mit angespritztem Kabel, IP67, geschirmt, Ende offen, CAN-Bus

Steckergehäuse	PUR
Kabelmantel	PUR Ø = max. 7,2 mm, -25 °C...+85 °C (bewegt)

Einzellitzen	PP 2x 0,25 mm ² + 2 x 0,34 mm ²
Länge	Art. Bez. Art.Nr.
2 m	EEM 33-41 400056141
5 m	EEM 33-50 400106371
10 m	EEM 33-43 400056143



Anschlussbelegung



- 1 = Schirm
- 2 = rot (0,34 mm²)
- 3 = schwarz (0,34 mm²)
- 4 = weiß (0,25 mm²)
- 5 = blau (0,25 mm²)

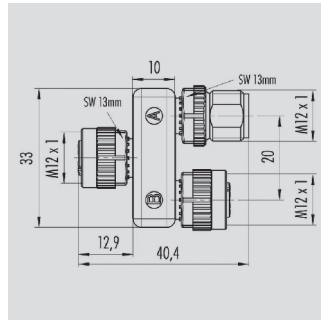


M12x1 Kupplungsdose /-stecker, 5-polig, gerade, A-codiert, mit angespritztem Kabel, IP68, geschirmt, CAN-Bus

Steckergehäuse	PUR
Kabelmantel	PUR; Ø 7,2 mm -25 °C... +85 °C (fest)

Länge	Art. Bez. Art.Nr.
5 m	EEM 33-52 400106373

M12-Anschlussstechnik



Anschlussbelegung

Buchseinsatz M12
Female insert M12

1x Stifteinsatz M12
1x Buchseinsatz M12
1x male insert M12
1x female insert M12

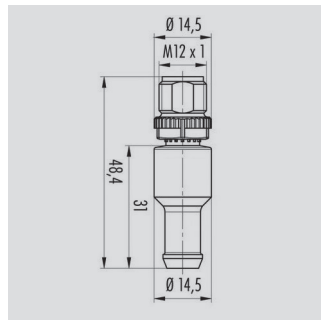
Zweifachverteiler M12x1, 5-polig, A-codiert, IP68, 1:1 Verdrahtung, Dose - Stecker - Dose, CAN-Bus

Steckergehäuse PUR

Temperaturbereich -25 °C... +85 °C

Art. Bez. EEM 33-45, Art.Nr. 400056145

IP68 CAN-open



Anschlussbelegung

1 = n. c.
2 = n. c.
3 = n. c.
4 = Widerstand
5 = 120 Ω

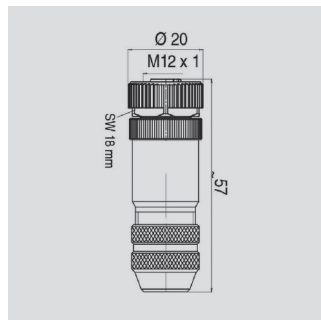
Abschlussstecker M12x1, 5-polig, A-codiert, IP67, 120 Ω Widerstand, CAN-Bus

Steckergehäuse PUR

Temperaturbereich -25 °C... +85 °C

Art. Bez. EEM 33-47, Art.Nr. 400056147

IP67 CAN-open



Anschlussbelegung

1 = n. c.
2 = n. c.
3 = n. c.
4 = Widerstand
5 = 120 Ω

M12x1 Kupplungsdose, 5-polig, gerade, A-codiert, mit Überwurfmutter, Schraubklemmenanschluss, IP67, schirmbar, CAN-Bus

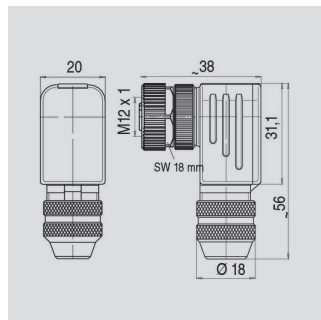
Steckergehäuse Metall

-40 °C...+85 °C

Für Kabeldurchmesser 6...8 mm, max. 0,75 mm²

Art. Bez. EEM 33-73, Art.Nr. 400005645

IP67 CAN-open



Anschlussbelegung

1 = n. c.
2 = n. c.
3 = n. c.
4 = Widerstand
5 = 120 Ω

M12x1 Kupplungsdose, 5-polig, gewinkelt, A-codiert, mit Überwurfmutter, Schraubklemmenanschluss, IP67, schirmbar, CAN-Bus

Steckergehäuse Metall

-40 °C...+85 °C

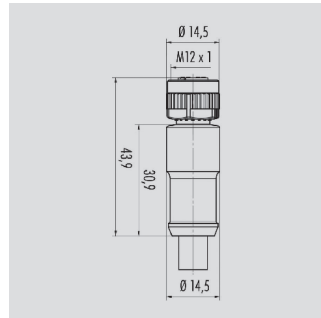
Für Kabeldurchmesser 6...8 mm, max. 0,75 mm²

Art. Bez. EEM 33-75, Art.Nr. 400005646

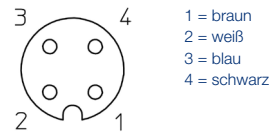
Verdrehen des Kontakteinsatzes im 90°-Raster möglich.

IP67 CAN-open

M12-Anschlusstechnik



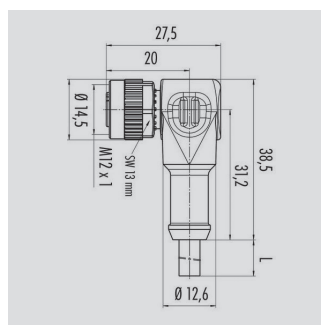
Anschlussbelegung



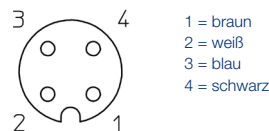
M12x1 Kupplungsdose, 4-polig, gerade, A-codiert, mit angespritztem Kabel, ungeschirmt, IP67, Ende offen

Steckergehäuse	Kunststoff PA	
Kabelmantel	PUR; Ø = max. 6 mm, -40 °C...+85 °C (fest)	
Einzellitzen	PP, 0,34 mm ²	

Länge	Art. Bez.	Art.Nr.
2 m	EEM 33-35	400056135
5 m	EEM 33-36	400056136
10 m	EEM 33-37	400056137



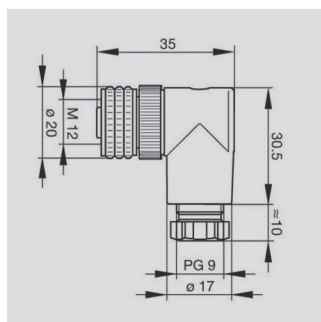
Anschlussbelegung



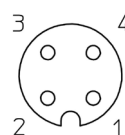
M12x1 Kupplungsdose, 4-polig, gewinkelt, A-codiert, mit angespritztem Kabel, ungeschirmt, IP67, Ende offen

Steckergehäuse	Kunststoff PA	
Kabelmantel	PUR; Ø = max. 6 mm, -40 °C...+85 °C (fest)	
Einzellitzen	PP, 0,34 mm ²	

Länge	Art. Bez.	Art.Nr.
2 m	EEM 33-38	400056138
5 m	EEM 33-39	400056139
10 m	EEM 33-40	400056140



Anschlussbelegung



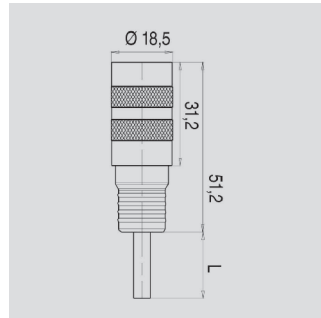
M12x1 Kupplungsdose, 4-polig, gewinkelt, A-codiert, mit Überwurfmutter, Schraubklemmenanschluss, IP67, nicht schirmbar

Steckergehäuse	Kunststoff PBT -25 °C...+90 °C	
----------------	-----------------------------------	--

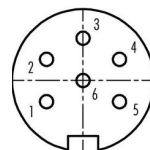
Für Kabeldurchmesser	6...8 mm, max. 0,75 mm ²	
----------------------	-------------------------------------	--

Art. Bez.	EEM 33-89, Art.Nr. 40005634	
-----------	-----------------------------	--

M16-Anschlusstechnik



Anschlussbelegung



- 1 rot
- 2 schwarz
- 3 gelb
- 4 blau
- 5 weiß
- 6 grün



M16x0,75 Kupplungsdose, 6-polig, gerade, mit angespritztem Kabel, 2 m lang, geschirmt, IP67, Ende offen

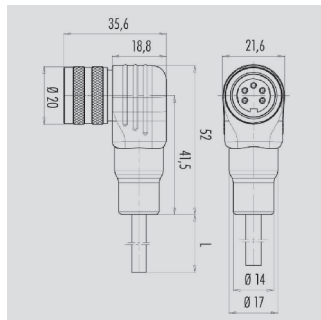
Steckergehäuse PUR

Kabelmantel PUR; Ø max. 6 mm, -5...+70 °C (bewegt) -20...+70 °C (fest)

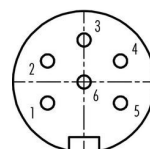
Einzellitzen PVC, 6 x 0.25 mm²

Art. Bez. EEM 33-26, Art.Nr. 400056126

Diese Kupplungsdose kann in Kombination mit 5-poligen Steckern M16 verwendet werden, dabei ist der „PIN 6 / grün“ offen.



Anschlussbelegung



- 1 rot
- 2 schwarz
- 3 gelb
- 4 blau
- 5 weiß
- 6 grün



M16x0,75 Kupplungsdose, 6-polig, gewinkelt, mit angespritztem Kabel, 2 m lang, geschirmt, IP67, Ende offen

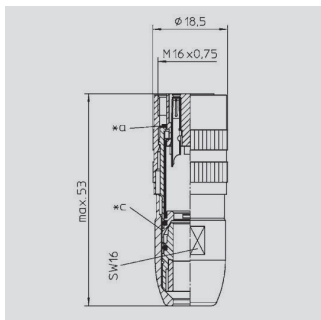
Steckergehäuse PUR

Kabelmantel PUR; Ø max. 6 mm, -5...+70 °C (bewegt) -20...+70 °C (fest)

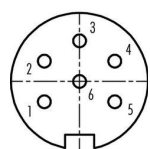
Einzellitzen PVC, 6 x 0.25 mm²

Art. Bez. EEM 33-27, Art.Nr. 400056127

Diese Kupplungsdose kann in Kombination mit 5-poligen Steckern M16 verwendet werden, dabei ist der „PIN 6 / grün“ offen.



Anschlussbelegung

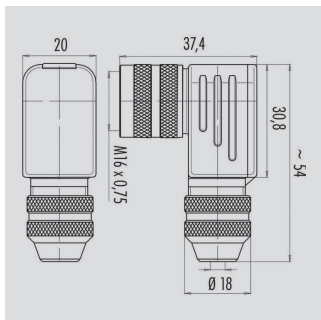


M16x0,75 Kupplungsdose, 6-polig, gerade, mit Überwurfmutter, Lötanschluss, IP68, geschirmt

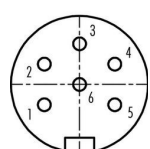
Steckergehäuse CuZn (Messing vernickelt) -40 °C... +85 °C

Für Kabeldurchmesser 4...8 mm, max. 0,75 mm²

Art. Bez. EEM 33-82, Art.Nr. 400005639



Anschlussbelegung



M16x0,75 Kupplungsdose, 6-polig, gewinkelt, mit Überwurfmutter, Lötanschluss, IP67, geschirmt

Steckergehäuse CuZn (Messing vernickelt) -40 °C... +95 °C

Für Kabeldurchmesser 6...8 mm, PG 9 max. 0,75 mm²

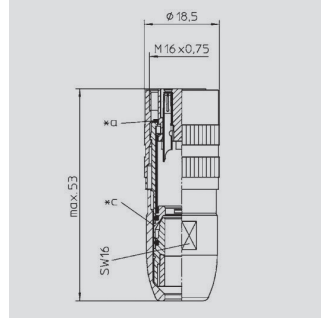
Art. Bez. EEM 33-94, Art.Nr. 400005648

Novotechnik
Messwertaufnehmer OHG
Postfach 4220
73745 Ostfildern (Ruit)
Horbstraße 12
73760 Ostfildern (Ruit)
Telefon +49 711 4489-0
Telefax +49 711 4489-118
info@novotechnik.de
www.novotechnik.de

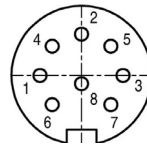


© 09/2024

Printed in Germany.



Anschlussbelegung

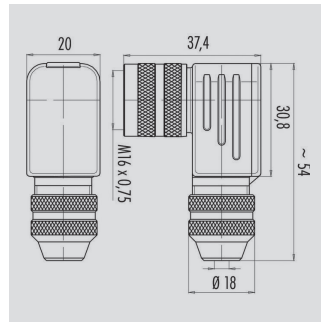


M16x0,75 Kupplungsdose, 8-polig, gerade, mit Überwurfmutter, Lötanschluss, IP68, geschirmt

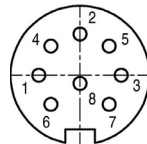
Steckergehäuse CuZn
(Messing vernickelt)
-40 °C... +85 °C

Für Kabeldurchmesser 4...8 mm,
max. 0,75 mm²

Art. Bez. EEM 33-84, Art.Nr. 400005627



Anschlussbelegung



M16x0,75 Kupplungsdose, 8-polig, gewinkelt, mit Überwurfmutter, Lötanschluss, IP67, geschirmt

Steckergehäuse CuZn
(Messing vernickelt)
-40 °C... +95 °C

Für Kabeldurchmesser 6...8 mm, PG 9
max. 0,75 mm²

Art. Bez. EEM 33-85, Art.Nr. 400005628

IP67 Schutzart IP67 nach DIN EN 60529

Sehr gute elektromagnetische Verträglichkeit (EMV) bzw. geschirmte Systeme

Geeignet für den Einsatz in Schleppketten

IP68 Schutzart IP68 nach DIN EN 60529

Sehr gute Beständigkeit gegen Öle, Kühl- und Schmierstoffe

CAN-Bus

UL UL - zugelassen

Hinweis: Die Angaben zur Schutzklasse sind nur im verschraubten Zustand mit den dazugehörigen Gegenstücken gültig. Ein Einsatz der Produkte in aggressiven Medien ist im Einzelfall zu prüfen.

Die Angaben auf diesem Datenblatt dienen der Produktbeschreibung. Die Daten basieren jeweils auf idealen Anwendungsbedingungen („Bis zu - Angaben“). Sie können deshalb je nach Anwendung des Produkts stark variieren. Insbesondere kann das Ausschöpfen einzelner angegebener Leistungsparameter zur Einschränkung anderer Leistungsparameter führen. Es ist deshalb Sache des Anwenders, das Erreichen der angegebenen einzelnen Leistungsparameter anwendungsabhängig zu verifizieren. Änderungen im Interesse technischer Weiterentwicklungen behalten wir uns vor.