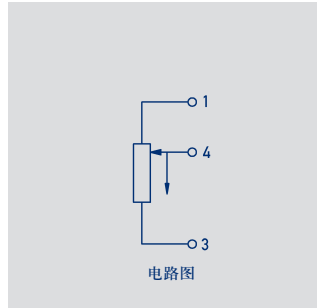
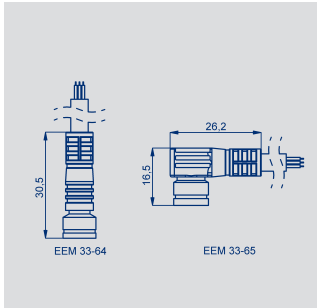


型号定义	TEX 0010	TEX 0025	TEX 0050	TEX 0075	TEX 0100	TEX 0125	TEX 0150	TEX 0175	TEX 0200	
电气参数										单位
工作量程	10	25	50	75	100	125	150	175	200	mm
电气行程	12	27	52	77	102	130	155	180	205	mm
标准阻值	1	1	2	3	4	5	6	7	8	kΩ
阻值公差	20									±%
独立线性	0.25	0.2	0.1	0.1	0.1	0.05	0.05	0.05	0.05	±%
可重复性	0.01 (无侧向负载)									mm
滑刷正常工作电流	≤ 1									μA
致故障时滑刷的最大电流	10									mA
允许最大工作电压	42									V
输出电压与输入电压的有效温度系数比	通常 5									ppm/K
绝缘阻抗 (500 VDC)	≥ 10									MΩ
绝缘强度 (500 VAC, 50 Hz)	≤ 100									μA
机械参数										
外壳长度 (尺寸 A)	63	78	103	128	153	194	219	244	269	± 2mm
机械行程 (尺寸 B)	14	29	54	79	104	132	157	182	207	± 2mm
尺寸 D	25	25	50	75	95	98	105	113	121	± 2mm
尺寸 D2	41	41	50	75	95	98	105			± 2mm
重量										
带电缆 TEX- _ _ _ _ - 42_ - 002-202	80	85	95	105	115	155	165	175	185	g
带插头 TEX- _ _ _ _ - 42_ - 002-101	50	55	65	75	85	125	135	145	155	g
其他重量	对中安装 10 g									
工作受力 (水平方向)	5.6 (在 RT = 20°C 时)									± 0.8 N
最大运动频率 (居中位置)	49	43	35	28	24	21	20	20	20	Hz
环境参数										
工作温度范围	-40 ... +85									°C
工作湿度范围	0 ... 95 (无冷凝)									% R.H.
抗振动标准	5 ... 2000 Amax = 0.75 amax = 20									Hz mm g
抗冲击标准	50 6									g ms
寿命	通常 >50 x 10 ⁶									次
最大运行速度	5									m/s
防护等级	IP 54 DIN EN 60529									



输出接头 编号 101	直出电缆 编号 202, 205, 302, 305	带接头电缆 EEM 33-64 / -66 / -68 / -65 / -67 / -69
针脚 1	棕色	棕色
针脚 4	白色	黑色
针脚 3	绿色	蓝色

订购规格说明

TEX - 0150 - 421 - 002 - 202

系列

工作量程范围
0010 mm至0200 mm, 不同标准长度

防护等级
4: 单端拉杆

机械连杆_2_
2: 传感器带复位弹簧和触点

机械安装
1: 固定卡
8: 对中安装M10颈圈(150 mm内)

电气接口
002: 线性化

电气连接
101: 3针M8x1圆插头, 径向输出
202: NT标准2米电缆, 径向输出
205: NT标准5米电缆, 径向输出
302: NT标准2米电缆, 轴向输出
305: NT标准5米电缆, 轴向输出

发货内容包括

- 2 个安装卡
- 4 个 M5x20 螺钉

安装说明

带 M2.5 螺纹的通用标准触点可以用其他触点替换。本传感器拉杆能自转。

注意事项

在数据表中所列的线性度、使用寿命、微线性度、抗外干扰阻值和分压形式的温度系数等数值, 是传感器工作在以运算放大器作为电压输出器输出电压给滑刷, 且滑刷上不带负载 ($I_e \leq 1\mu A$) 的条件得出的。

推荐辅件 (需另外订购)

PUR 电缆, 带 3 针 M8x1 凹直接头, 3x0.34 mm², IP67, 不带屏蔽

- 2 米电缆, 型号: EEM 33-64, 产品编号: 005617
- 5 米电缆, 型号: EEM 33-66, 产品编号: 005619
- 10 米电缆, 型号: EEM 33-68, 产品编号: 005643

PUR 电缆, 带 3 针 M8x1 凹弯接头, 3x0.34 mm², IP67, 不带屏蔽

- 2 米电缆, 型号: EEM 33-65, 产品编号: 005618
- 5 米电缆, 型号: EEM 33-67, 产品编号: 005620
- 10 米电缆, 型号: EEM 33-69, 产品编号: 005644

可按要求定制其他长度的电缆

- 过程控制显示器 MAP ... 用于输出信号显示
- 信号转换器 MUP ... / MUK ... 工作电压 24V, 标准信号输出



© 03/2013

如有更改,
恕不另行通知。