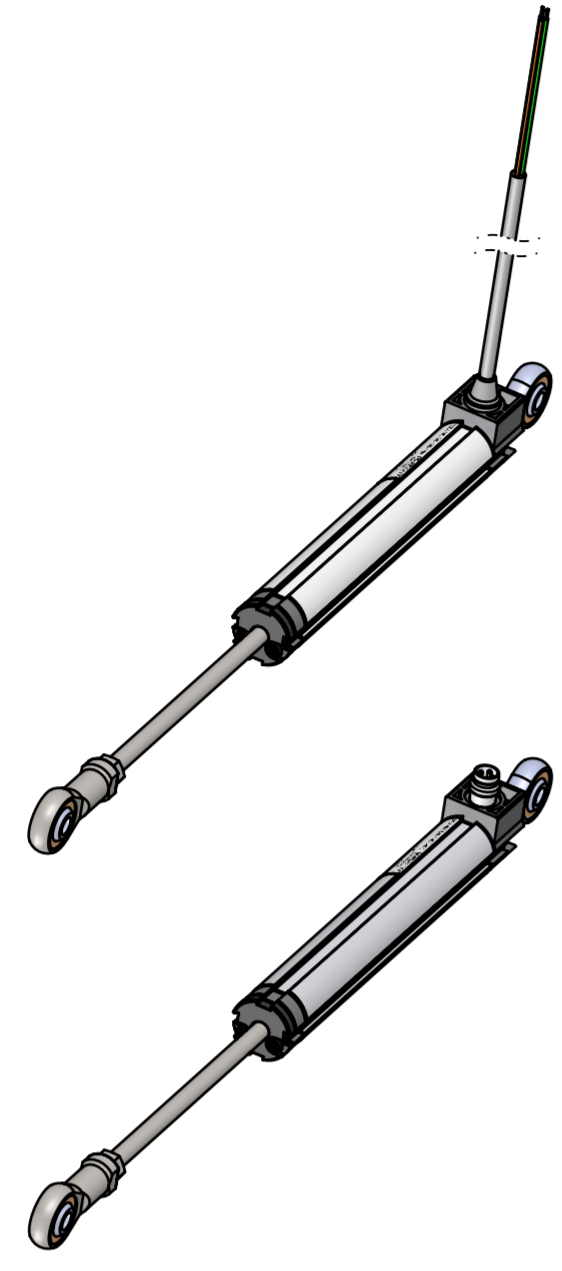
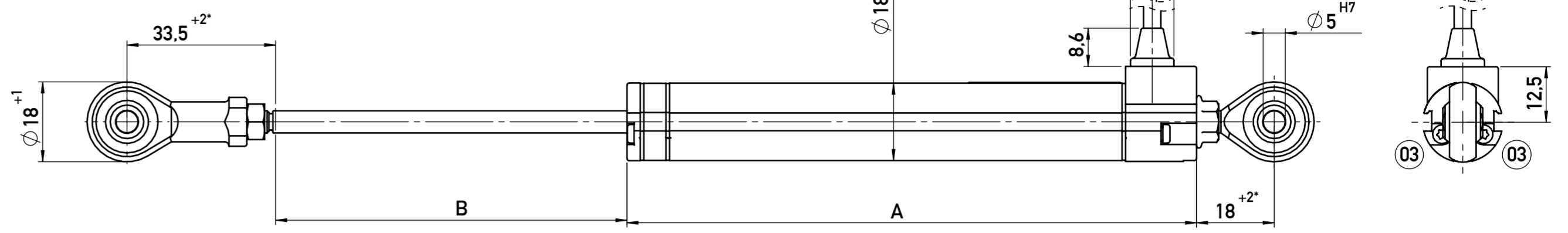


Weitergabe sowie Vervielfältigung dieser Unterlage, Verwertung und Mitteilung ihres Inhaltes nicht gestattet, soweit nicht ausdrücklich zugestanden. Zuwiderhandlungen verpflichten zu Schadensersatz. Alle Rechte für den Fall der Patentierung oder Gebrauchsmuster-Eintragung vorbehalten.
 This document is confidential and shall not be exploited, copied, reprinted or disclosed to a third party in any manner without our prior written permission. All rights reserved, especially in case of patent application or registration of petty patent.

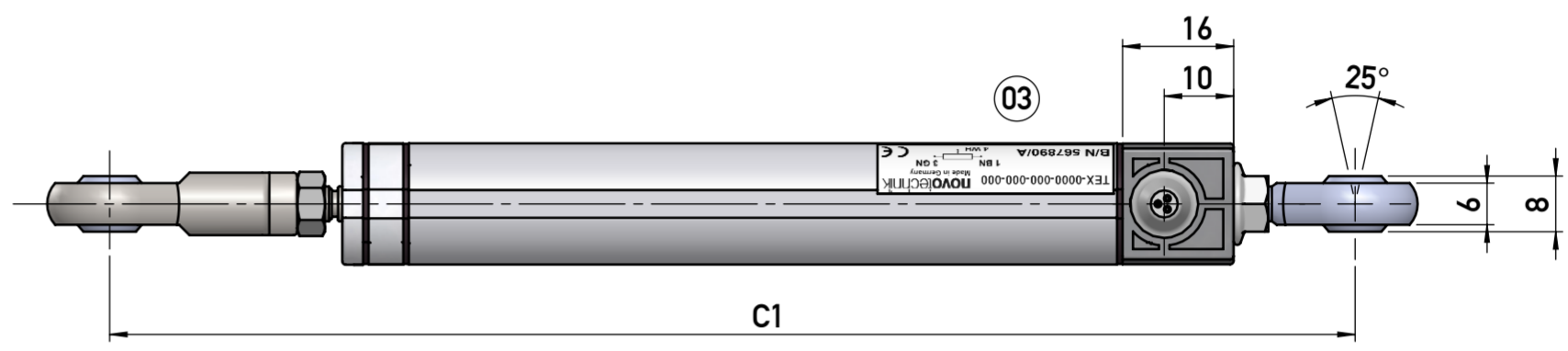
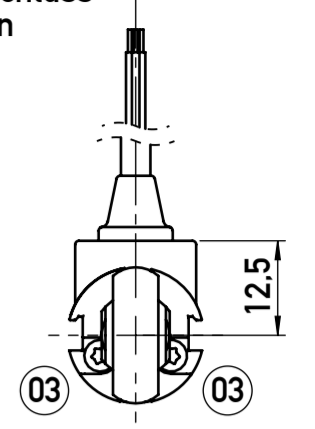
Im Falle von Unstimmigkeiten zwischen dem deutschen und englischen Text, ist der deutsche Text ausschlaggebend.
 In case of a conflict between the german and english text, the german text shall take the precedence.



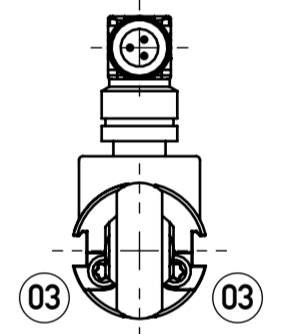
Mechanische Ausführung
 Mechanical version
 Code 415



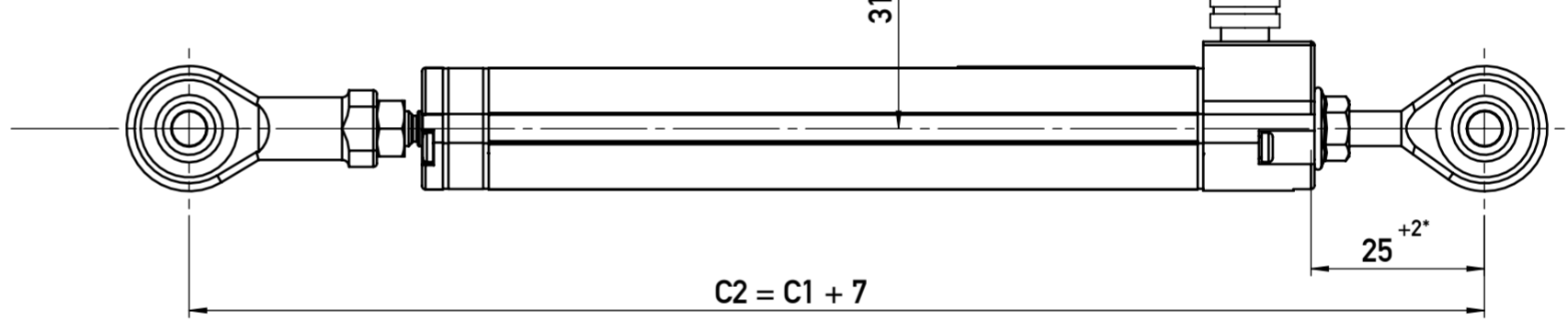
Elektrischer Anschluss
 Electr. connection
 Code 20



Elektrischer Anschluss
 Electr. connection
 Code 101



Mechanische Ausführung
 Mechanical version
 Code 413



Bestellcode:
Ordering specification:

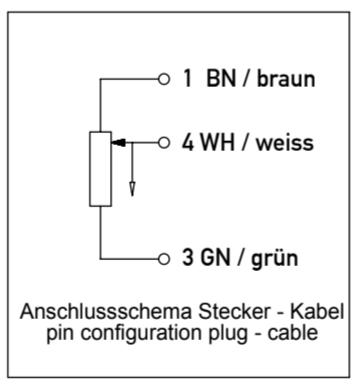
Elektrische Ausführung (ES)
 Electrical version (ES)
 Elektrischer Anschluss (EA)
 Electrical connection (EA)



Baureihe
 Type

Mechanische Ausführung (MA)
 Mechanical version (MA)

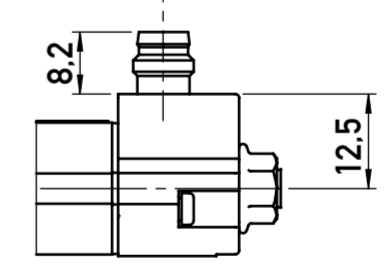
EI. definierter Bereich (EDB)
 Defined electrical range (EDB)



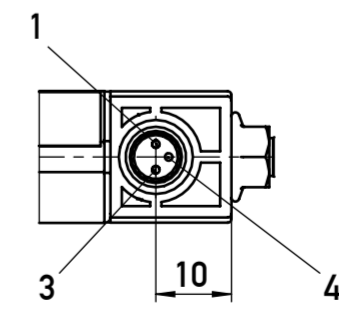
* Maß kann durch verstellen der Gelenkköpfe vergrößert werden.
 Dimension can be enhanced by adjustment of the pivot heads.

Für Montage und Inbetriebnahme ist die aktuelle Gebrauchsanleitung zu beachten.
 For installation and start up take note of the latest instructions for use.

Elektrischer Anschluss
 Electr. connection
 Code 101



** Beispielhafte Darstellung mit Steckerdose, Aussehen und Abmessungen kann je nach Hersteller abweichen.
 ** Exemplary representation with socket. Appearance and dimensions can deviate depending upon manufacturer



Alle Maßangaben ohne Toleranzen sind Informationsmaße nach DIN 406 T10.
 All specified dimensions without tolerances are information dimensions according to DIN 406 T10

| TEX | | | | | | | | | | | | | |
|--|-------|-------|-------|-------|-------|-------|-------|-------|-------|-------|-------|-------|--------|
| Typ - Nennlänge / nominal length | | 10 | 25 | 50 | 75 | 100 | 125 | 150 | 175 | 200 | 250 | 300 | Tol. |
| definierter elektrischer Bereich defined electrical range | mm | 10 | 25 | 50 | 75 | 100 | 125 | 150 | 175 | 200 | 250 | 300 | |
| Gehäuselänge (Maß A) housing length (dim. A) | mm | 63 | 78 | 103 | 128 | 153 | 194 | 219 | 244 | 269 | 319 | 369 | ± 2 mm |
| Mechanischer Weg (Maß B) mechanical stroke (dim. B) | mm | 14 | 29 | 54 | 79 | 104 | 132 | 157 | 182 | 207 | 257 | 307 | ± 2 mm |
| min. Gelenkopfabstand (Maß C1) min. pivot head distance (dim. C1) | mm | 114,5 | 129,5 | 154,5 | 179,5 | 204,5 | 245,5 | 270,5 | 295,5 | 320,5 | 370,5 | 420,5 | |
| Anschlusswiderstand nominal resistance | k Ohm | 1 | 1 | 2 | 3 | 4 | 5 | 6 | 7 | 8 | 10 | 12 | ± 20% |
| unabhängige Linearität independent linearity | ± % | 0,25 | 0,2 | 0,1 | 0,1 | 0,1 | 0,05 | 0,05 | 0,05 | 0,05 | 0,05 | 0,05 | |

| | | | | | |
|---|--|---|--|---|---|
| Status: freigegeben / released | | | | geltende Dokumente regarding documents | |
| Version | Änd.-Nr. revision no. | Änderung revision description | Datum / date Bearbeitet / drawn by | Datum / date Geprüft / approved by | Datum / date Freigegeben / released by |
| 03 | 418-0052 | Typenschild aktualisiert, neuer SAP Zeichnungsrahmen hinzu. Mit A-Antrag 415-0042 Schrauben getauscht | 21.10.2015 Thiel | 02.07.2020 Bürkle | 01.09.2020 Braun |
| Form- u. Lagertoleranzen nach shape and position tolerance per | Nichttol. Maße unspecified tolerances | | Tolerierungsprinzip tolerancing principle | | |
| - | ISO 2768-MK | | ISO 8015 | | |
| Oberflächenangaben nach surface tolerancing per | | | | | |
| - | | | | | |
| Werkstückkanten nach part edges per | ECE (KBA) Nein/No | | novotechnik Siedle Gruppe Novotechnik Messwertaufnehmer OHG | | Ersetzt für / Zsg.-Klasse replaces / draw-class - Z001-2567 |
| - | FuSi functional safety Nein/No | | Benennung / title TEX Gelenkkopf / Pivot head | | Typ / Baureihe type series TEX |
| Projektionsmethode 1 projection method 1 | | | Format size A2 | | Maßstab scale 1:1 |
| | | | Material-Nr. material no. s. Tabelle | | Dokument-Nr. / document no. 900030412 |
| | | | Teildok. / document part 001 | | Blatt / sheet 1 |