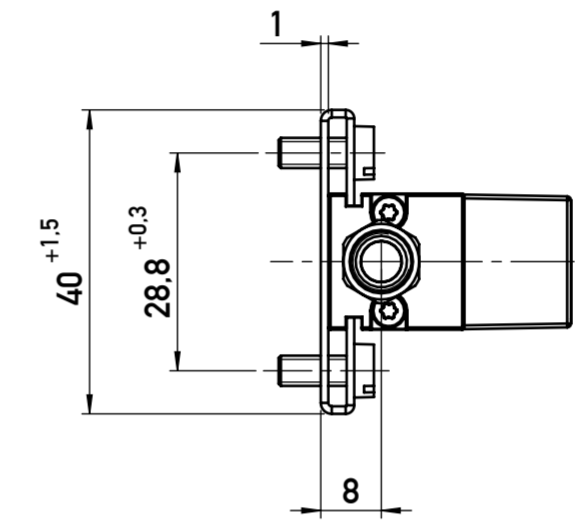
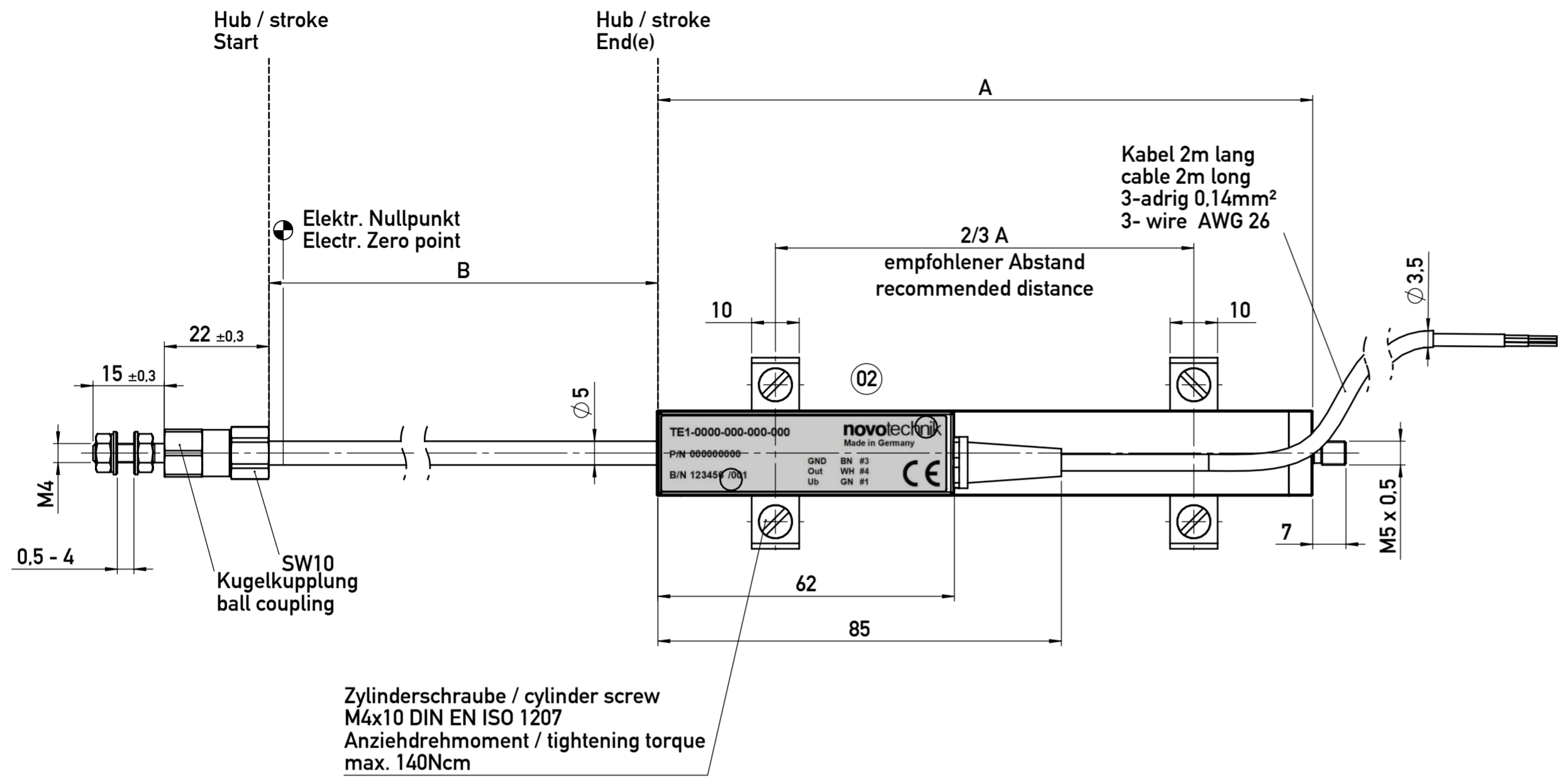
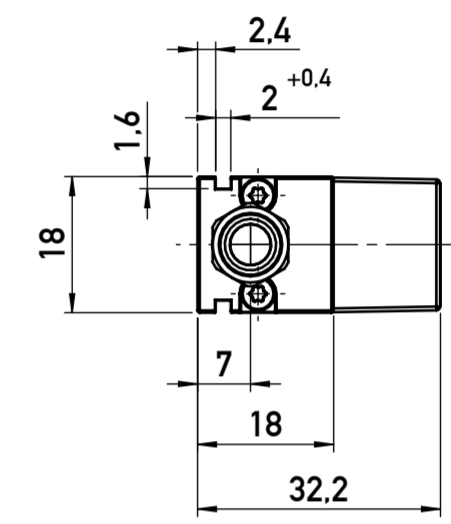


Weitergabe sowie Vervielfältigung dieser Unterlage, Verwertung und Mitteilung ihres Inhaltes nicht gestattet, soweit nicht ausdrücklich zugestanden. Zuwiderhandlungen verpflichten zu Schadensersatz. Alle Rechte für den Fall der Patentierung oder Gebrauchsmuster-Eintragung vorbehalten.
 This document is confidential and shall not be exploited, copied, reprinted or disclosed to a third party in any manner without our prior written permission. All rights reserved, especially in case of patent application or registration of petty patent.

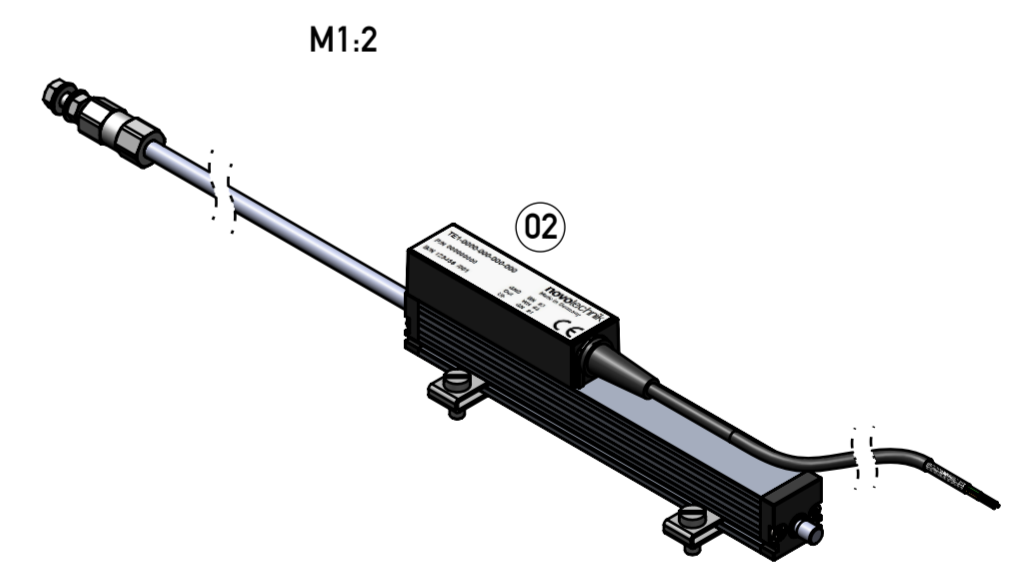
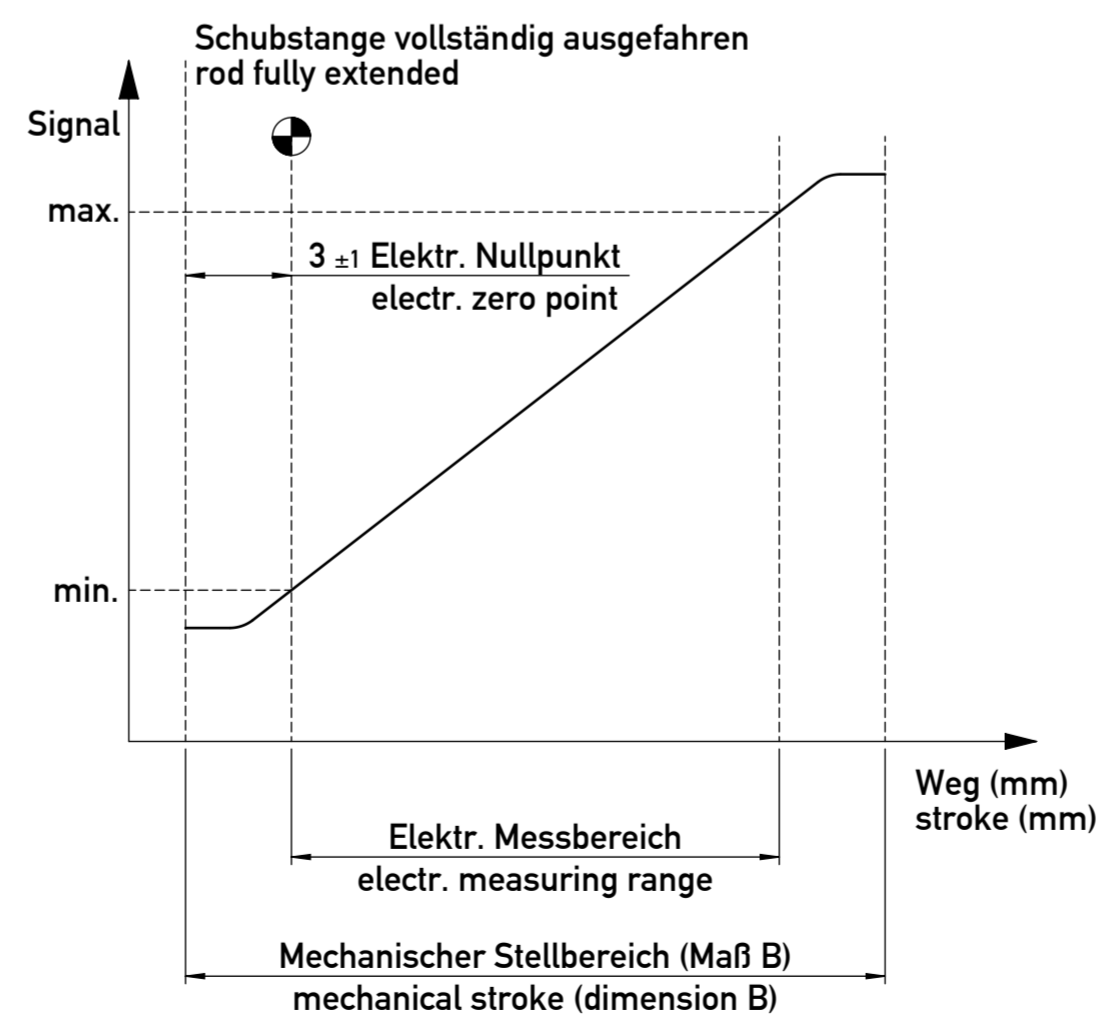
Im Falle von Unstimmigkeiten zwischen dem deutschen und englischen Text, ist der deutsche Text ausschlaggebend.
 In case of a conflict between the german and english text, the german text shall take the precedence.



Darstellung ohne Spannklammer
 Illustration without mounting clamp



Typ Nennlänge / nominal length	TE1	0025	0050	0075	0100	0150	Tol
elektrischer Messbereich electrical measuring range	mm	25	50	75	100	150	-
Gehäuselänge (Maß A) body length (dim. A)	mm	63	88	113	138	188	+1
Mechanischer Weg (Maß B) mechanical stroke (dim. B)	mm	30	55	80	105	155	±1,5



Status: freigegeben / released				geltende Dokumente regarding documents		
Version	Änd.-Nr. revision no.	Änderung revision description	Datum / date Bearbeitet / drawn by	Datum / date Geprüft / approved by	Datum / date Freigegeben / released by	
02	418-0052	Label aktualisiert	17.04.2019 Thiel	10.05.2019 Bürkle	29.05.2019 Braun	
Form- u. Lagertoleranzen nach shape and position tolerance per	Nichtl. Maße unspecified tolerances	Tolerierungsprinzip tolerancing principle	Gewicht / weight			
-	-	ISO 8015	-			
Oberflächenangaben nach surface tolerancing per	novotechnik		Werkstoff / material			
-	Siedle Gruppe		-			
Werkstückkanten nach part edges per	ECE (KBA)	Novotechnik	Ersatz für / Zng.-Klasse replace / draw-class	Z001-2865	Format size	Maßstab scale
-	Nein/No	Messwertaufnehmer OHG	Typ / Baureihe type series	TE1	A2	1:1
Projektionsmethode 1 projection method 1	FuSi functional safety	Benennung / title	Material-Nr. material no.		s. Tabelle	
1	Nein/No	TE1-___-101-4_-202	900019648		001	
			Dokument-Nr. / document no.		Blatt / sheet	
			900019648		1	