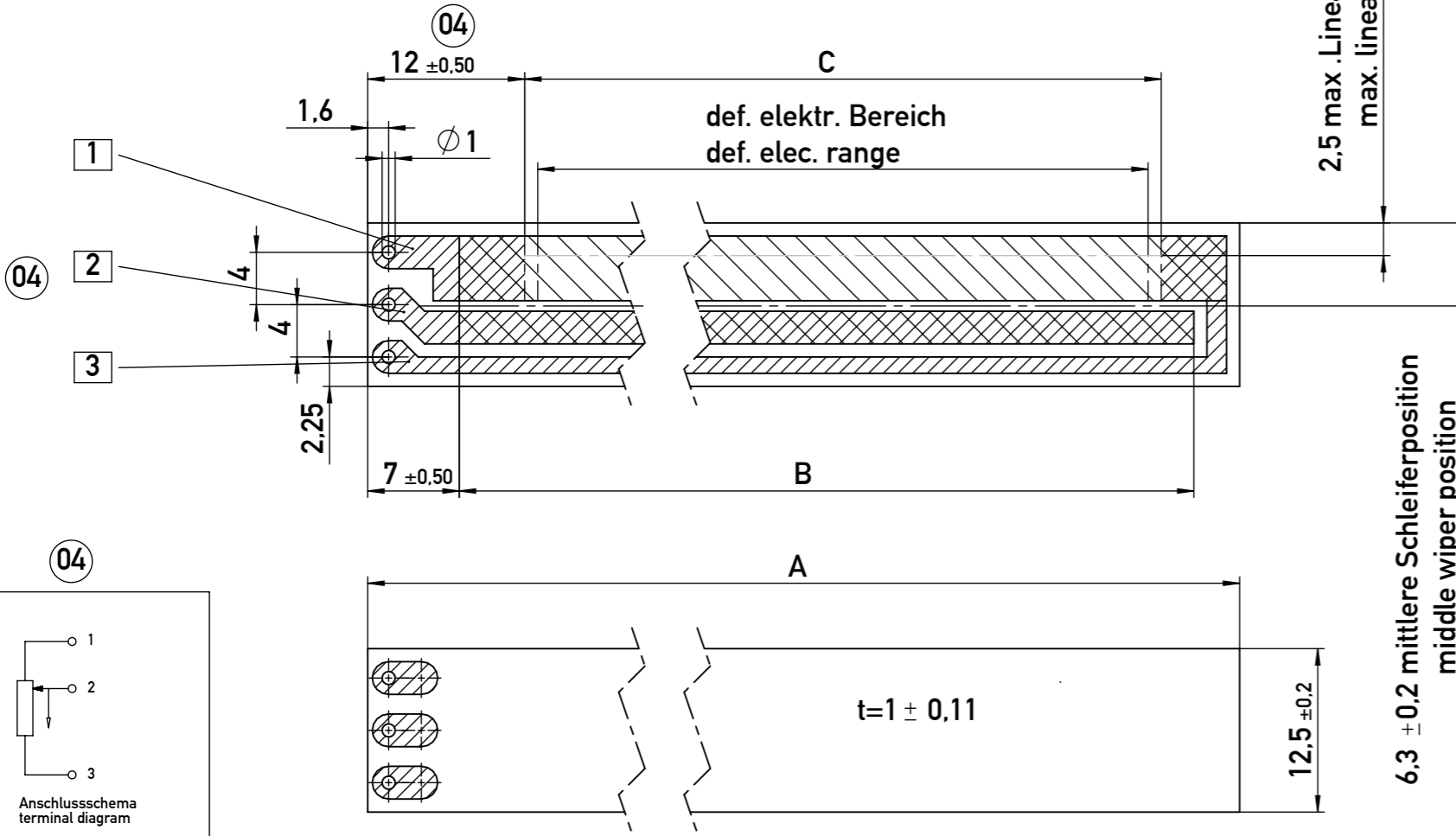
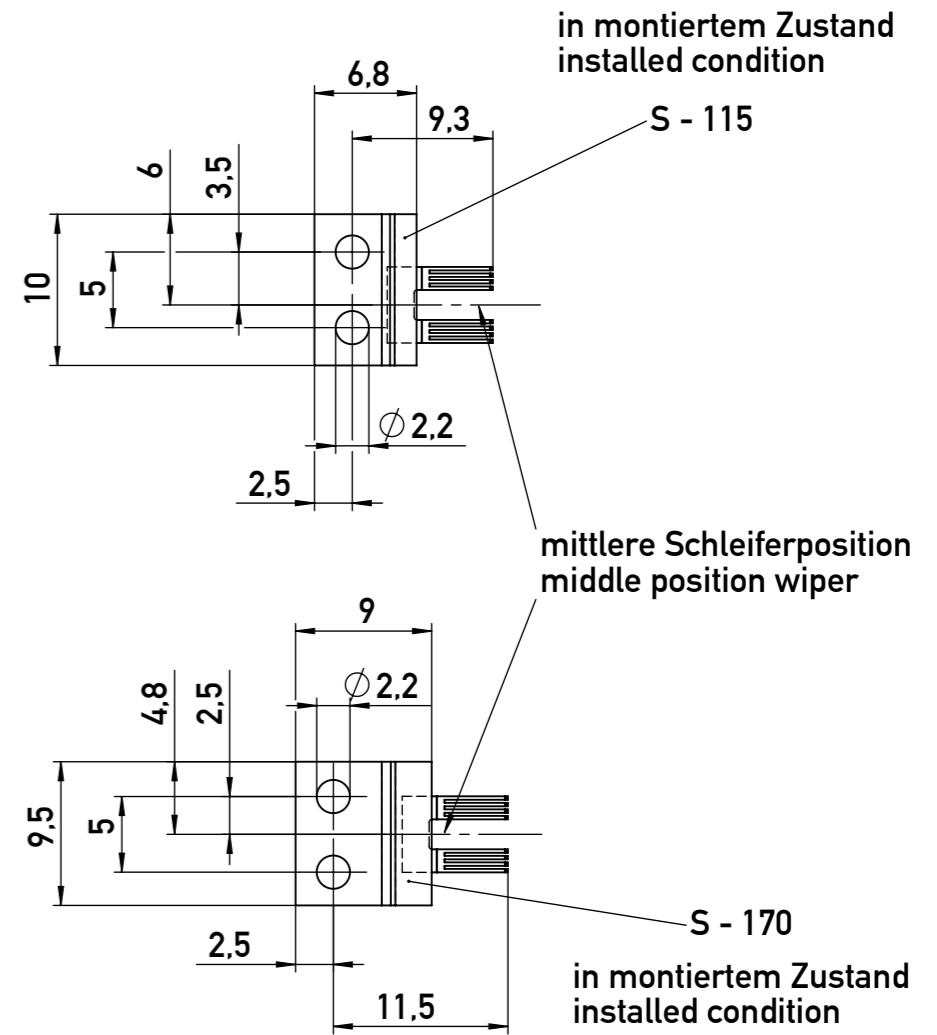
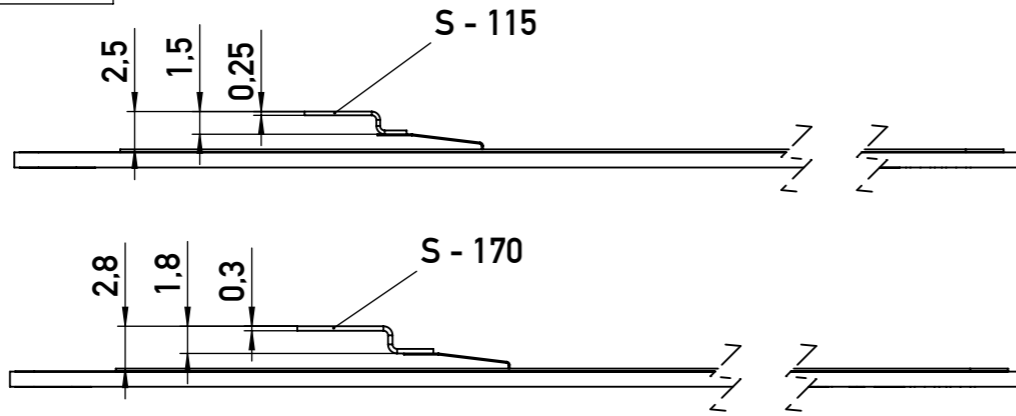


Weitergabe sowie Vervielfältigung dieser Unterlage, Verwertung und Mitteilung ihres Inhaltes nicht gestattet, soweit nicht ausdrücklich zugestanden. Zuwiderhandlungen verpflichten zu Schadensersatz. Alle Rechte für den Fall der Patentierung oder Gebrauchsmuster-Eintragung vorbehalten.
 This document is confidential and shall not be exploited, copied, reprinted or disclosed to a third party in any manner without our prior written permission. All rights reserved, especially in case of patent application or registration of petty patent.

Zubehör Schleiferträger / accessory wiper carrier:

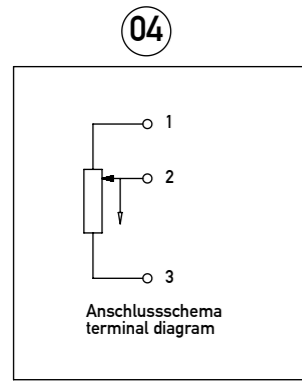


Lebensdauer > 50Mio. Bewegungen
 Life span > 50Mio. movements

Wiederholgenauigkeit 0,01mm
 Repeatability 0,01mm

Temperaturbereich: -40°C...+100°C
 Temperature range: -40°C...+100°C

CAD-Freigabe
CAD-release
 Papierausdruck unterliegt nicht dem Änderungsdienst
 paper print is subject to change



Typbezeichnung type designation		PTN 25	PTN 50	PTN 75	PTN 100	PTN 150	PTN 200	PTN 250	Tol.
Art.- Nr. / art.no.		002187	002188	002189	002190	002191	002192	002193	
definierter elektrischer Bereich defined electrical range	mm	25	50	75	100	150	200	250	-
elektrischer Bereich (Maß C) electrical range (dimension C)	mm	27	52	77	102	152	205	255	±0,1
mechanischer Weg (Maß B) mechanical stroke (dimension B)	mm	34,5	59,5	84,5	109,5	159,5	212,5	262,5	-
Gehäuselänge (Maß A) housing length (dimension A)	mm	45	70	95	120	170	223	273	±0,3
Anschlusswiderstand nominal resistance	kOhm	2,5	5	5	5	10	10	10	±20%

Index rev. ind.		Änd.-Nr. revision no.		Änderung revision description		Datum date		Bearbeitet drawn by		Geprüft checked by		Extern freigegeben external released by		Freigegeben released by	
04		10-062		Überarbeitung der CAD-Baugruppen		22.07.2010		Konstantinidis		Buerkle				Celik	
Form- u. Lagetoleranzen nach shape and position tolerance per				Nichttol. Maße unspecified tolerances +/-0,1		Maßstab / scale 1:5		Name / name Albrecht		Datum / date 20.04.2006		Typ / type PTN		Format / size A3	
Oberflächenangaben nach surface tolerancing per				 Novotechnik Messwertaufnehmer OHG		Geprüft checked by Buerkle		Datum / date 21.04.2006		Werkstoff / material -		Zeichnungsmaßbild drawing		Art.-Nr. part no. s.Tab./see chart	
Werkstückkanten nach part edges per						Ext. freigegeben ext. released by Bürkle		Datum / date 21.04.2006		Werkstoff-Nr. / material no. -		Zeichnungs-nr. / drawing no. Z001-2596		Blatt / sheet 1 von / of 1	
Projektionsmethode 1 projection method 1				Benennung / title PTN											