

P2500系列角度传感器 标准型，电位计原理



特点:

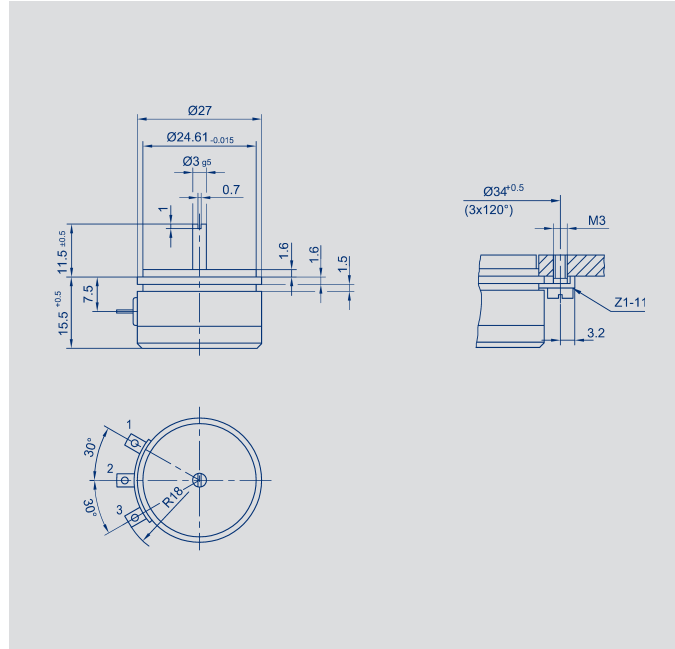
- 体积小，性价比高
- 使用寿命长， 100×10^6 次运动
- 线性优异，达 $\pm 0.2\%$
- 高分辨率，优于 0.01°
- 允许最高转速达 10000 转 / 分钟
- 无限制连续旋转

电阻式精密电位计。适合测量、控制和仪器化仪表应用。

P2500 的显著特点包括：全金属外壳，球形轴承，导电塑料基板和弹性阻尼滑刷。

由于其可靠性高，寿命长，线性优异，分辨率高，可高速运动和耐腐材质，使传统的电位计原理传感器技术达到前所未有的应用水平。

厂家可提供特殊量程和轴尺寸等特殊规格传感器定制。



说 明	
尺 寸	servo size 11
外 壳	法兰：阳极氧化铝；封盖：高等级耐高温塑料
轴	不锈钢
轴 承	不锈钢球轴承
电阻元件	导电塑料
滑刷组件	贵金属多触脚滑刷
电气连接	镀金黄铜端子

机械参数		单位
尺寸	见尺寸图	
安装	使用3个夹片Z1-11	
机械行程	360连续	°
允许（轴向/径向） 静态或动态轴荷载	15	N
扭力矩	≤ 0.07	Ncm
最大转速	10 000	min ⁻¹
重量	20	g
电气参数		
工作量程	345 ± 2	°
标准阻值	1; 2; 5	kΩ
阻值公差	± 10	%
可重复性	0.003 (Δ 0.01°)	%
输出电压与工作电压比 的有效温度系数	通常5	ppm/K
独立线性	± 0.2 (可定制 < 0.2)	%
允许最大工作电压	42	V
滑刷正常工作电流	≤ 1	μA
致故障时滑刷的最大电流	10	mA
绝缘阻抗 (500 VDC, 1 bar, 2 s)	≥ 10	MΩ
绝缘强度 (50 Hz, 2 s, 1 bar, 500 VAC)	≤ 100	μA
环境参数		
工作温度范围	-40 ... +100	°C
抗振动指标	5 ... 2000 Amax = 0.75 amax = 20	Hz mm g
抗冲击指标	50 11	g ms
使用寿命	100 x 10 ⁶	次
防护等级	IP 40 (DIN 400 50 / IEC 529)	

订购规格说明		
型号	产品编号	阻值 (kΩ)
P2501 A102	003201	1
P2501 A202	003202	2
P2501 A502	003203	5

非标准型产品的订货信息需在订单中具体说明。

发货内容包括

- 3 个夹片 Z1-11

推荐辅件（需另外订购）

- 联轴器 Z 103 G 3（叉型耦合，微小机械误差间隙）
- 过程控制显示器 MAP ... 用于输出信号显示
- 信号转换器 MUP ... /MUK ... 用于输出标准信号

重要提示

在数据表中所列的线性度、使用寿命、微线性度、抗外干扰阻值和分压形式的温度系数等数值，是传感器工作在以运算放大器作为电压输出器输出电压给滑刷，且滑刷上不带负载 ($I_e \leq 1 \mu A$) 的条件得出的。



© 01/2007

如有更改，
恕不另行通知。