

## Niederdrehmoment-Potentiometer

Baureihe P2200



### Besondere Merkmale

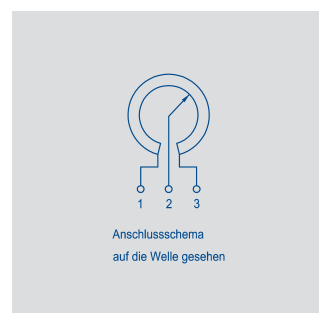
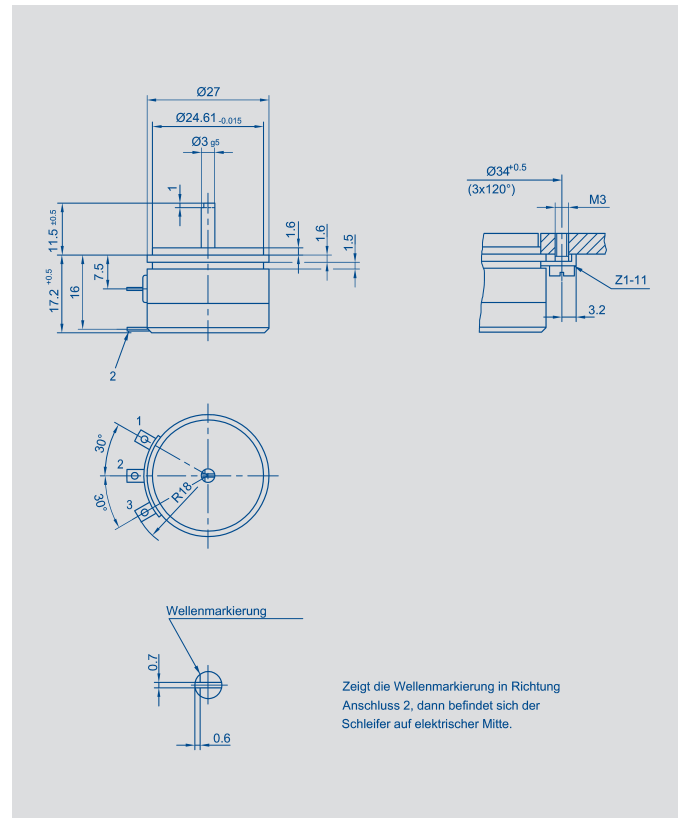
- extrem geringes Drehmoment 0,003 Ncm
- sehr hohe Lebensdauer  $100 \times 10^6$  Bewegungen
- ausgezeichnete Linearität Standard  $\pm 0,1\%$ ,
- sehr gute Wiederholgenauigkeit besser  $0,01^\circ$
- integriertes Kugellagermodul
- Welle mit Schraubendreherschlitz und Markierung
- mechanisch durchdrehbar

Durch den ungewöhnlich kleinen Drehmomentbedarf ist diese Baureihe besonders geeignet für Anwendungen, bei denen eine Rückwirkung auf die treibende Welle zu Messfehlern führen würde.

Sie unterscheidet sich im Wesentlichen durch die Verwendung eines integrierten Kugellagermoduls mit sehr geringen Toleranzen, durch hohe Genauigkeit, eine Welle mit Schraubendreherschlitz, sowie einer Markierung zur einfachen Bestimmung der Schleiferposition.

Die Ausführung P2201 A502 mit  $5 \text{ k}\Omega$  Anschlusswiderstand ist die Standardversion dieser Baureihe.

Sonderausführungen mit anderen Winkelbereichen auf Anfrage.



### Beschreibung

Größe	Synchro 11
Gehäuse	2-teilig; Flansch Aluminium eloxiert; Deckel hochwertiger, temperaturbeständiger Kunststoff
Welle	nichtrostender Stahl, mit Schraubendreherschlitz und Markierung
Lagerung	nichtrostendes integriertes Kugellagermodul, staubgeschützt
Widerstandselement	leitender Kunststoff
Schleifer	Edelmetall-Mehrfingerschleifer
Elektrische Anschlüsse	Lötflächen, Messing vergoldet

Novotechnik  
 Messwertaufnehmer OHG  
 Postfach 4220  
 73745 Ostfildern (Ruit)  
 Horbstraße 12  
 73760 Ostfildern (Ruit)  
 Telefon +49 711 44 89-0  
 Telefax +49 711 44 89-118  
 info@novotechnik.de  
 www.novotechnik.de

© 01/2007  
 Art.-Nr.: 062 502  
 Änderungen vorbehalten  
 Printed in Germany

<b>Mechanische Daten</b>		
Abmessungen	siehe Maßbild	
Befestigung	mit 3 Befestigungsklammern Z 1 - 11	
Mechanischer Stellbereich	360 durchdrehbar	°
Zul. Wellenbelastung (axial und radial) bei stat. bzw. dyn. Beanspruchung	15	N
Drehmoment	≤ 0,003	Ncm
Zulässige Stellgeschwindigkeit	600	min <sup>-1</sup>
Gewicht	20	g
<b>Elektrische Daten</b>		
Elektr. Bereich	345 ±2	°
Anschlusswiderstand	5	kΩ
Widerstandstoleranz	± 20	%
Wiederholgenauigkeit	0,0012 (Δ0,004°)	%
Temperaturkoeffizient des Spannungsteilerverhältnisses	typisch 5	ppm/K
Unabhängige Linearität	± 0,1	%
Max. zulässige Anschlussspannung	42	V
Empfohlener Betriebsstrom im Schleiferkreis	≤ 1	μA
Max. Schleiferstrom im Störfall	10	mA
Isolationswiderstand (500 VDC, 1 bar, 2 s)	≥ 10	MΩ
Durchschlagfestigkeit (50 Hz, 2 s, 1 bar, 500 VAC)	≤ 100	μA

<b>Betriebsbedingungen</b>		
Temperaturbereich	-40 ...+100	°C
Schwingungen	5...2000 A <sub>max</sub> = 0,75 a <sub>max</sub> = 5	Hz mm g
Stoß	10 11	g ms
Lebensdauer	100 x 10 <sup>6</sup>	Bewegungen
Schutzart	IP 50 (DIN 400 50 / IEC 529)	

<b>Bestellbezeichnung</b>	
Typ	Art.-Nr.
P2201 A502	002203

Potentiometer, die nicht der Standardbauform entsprechen, erhalten die Typenbezeichnung mit der Auftragsbestätigung.

**Im Lieferumfang enthalten**  
 3 Befestigungsklammern Z1-11

**Empfohlenes Zubehör**  
 Gabelkupplung Z103 G 3 (spielarm),  
 Prozessorgesteuerte Messgeräte MAP... mit Anzeige,  
 Messwertumformer MUP.../  
 MUK ... für normierte Ausgangssignale

**Wichtig**  
 Sollen die im Datenblatt angegebenen Werte wie Linearität, Lebensdauer, TK des Spannungsteilerverhältnisses eingehalten werden, so ist eine belastungslose Abnahme der Schleiferspannung mit einem als Spannungsfolger geschalteten Operationsverstärker erforderlich ( $I_e \leq 1 \mu A$ ).