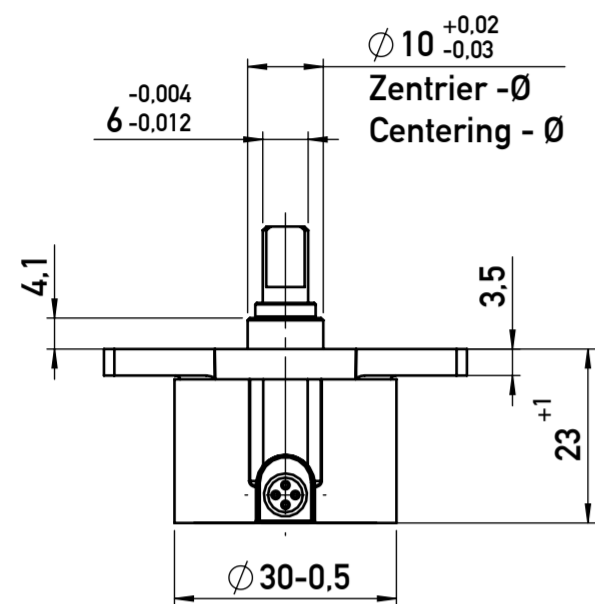


Weitergabe sowie Vervielfältigung dieser Unterlage, Verwertung und Mitteilung ihres Inhaltes nicht gestattet, soweit nicht ausdrücklich zugestanden. Zuwiderhandlungen verpflichten zu Schadensersatz. Alle Rechte für den Fall der Patentierung oder Gebrauchsmuster-Eintragung vorbehalten.  
 This document is confidential and shall not be exploited, copied, reprinted or disclosed to a third party in any manner without our prior written permission. All rights reserved, especially in case of patent application or registration of petty patent.

Im Falle von Unstimmigkeiten zwischen dem deutschen und englischen Text, ist der deutsche Text ausschlaggebend.  
 In case of a conflict between the german and english text, the german text shall take the precedence.

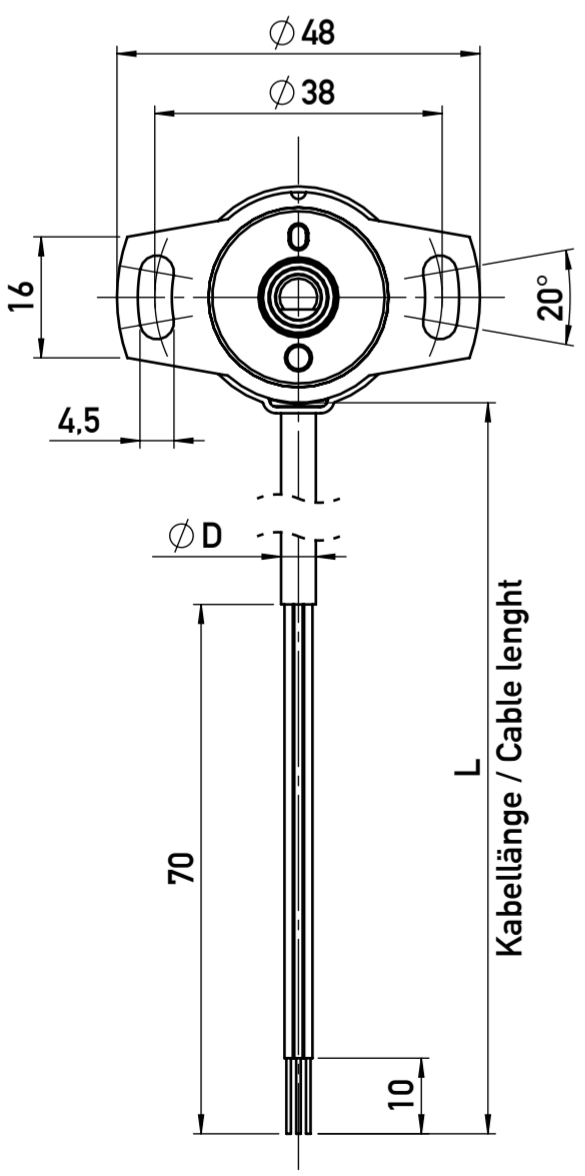
Dargestellte Variante / Displayed type  
 MC1-2802  $\phi$ 28 - - - -2



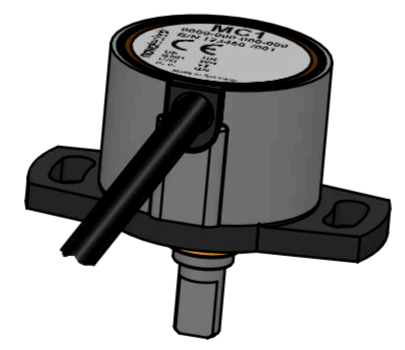
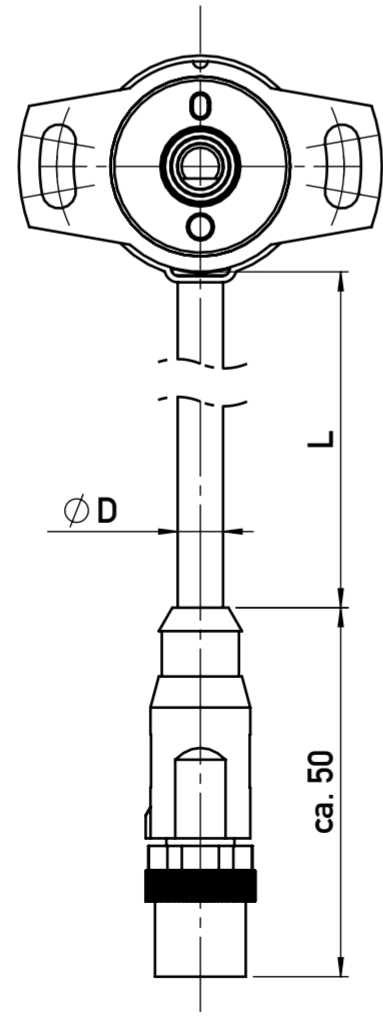
Ausführung mit Kabelabgang / Cable connection design					
Polzahl No. of Poles	Durchmesser D Diameter D [mm]	Leitung Typ Cable type	Schirmung Shield	Länge L Length L [mm]	Code MC1-28- - - - -
4	6±0.2	Li(z) TPE- 0.5 mm <sup>2</sup>	ungeschirmt unshielded	1000	252
				3000	256
				5000	260

Ausführung mit Pigtail / Pigtail connector design					
Polzahl No. of pins	Steckertyp Connector type	Leitung Typ Cable type	Schirmung Shield	Länge L Length L [mm]	Code MC1-28- - - - -
4	M12x1	Li(z) TPE- 0.5 mm <sup>2</sup>	ungeschirmt unshielded	150	551

Ausführung mit Kabelabgang  
 Cable connection design  
 MC1-28 - - - -2

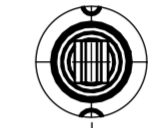
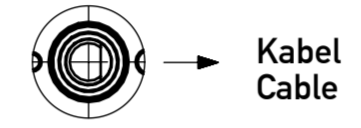
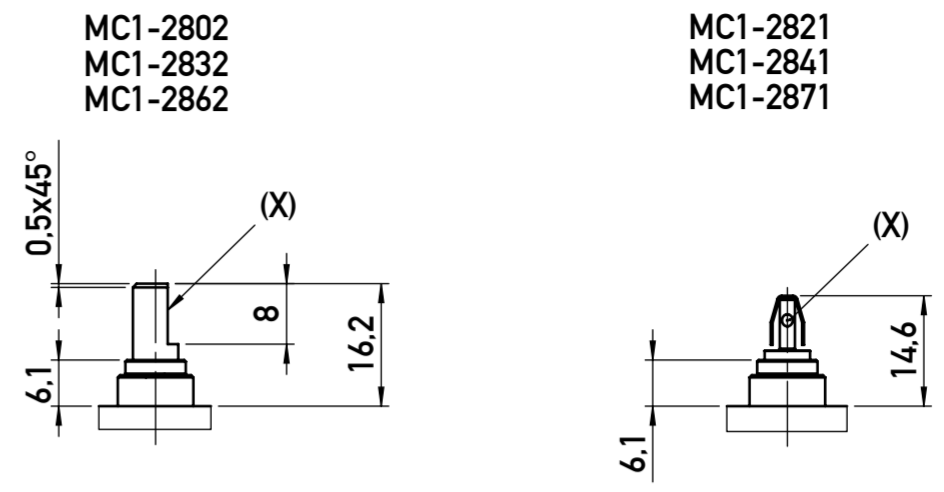


Ausführung mit Pigtail M12  
 Pigtail connector M12 design  
 MC1-28 - - - -5



01 Gehäuse Housing	PPS-GF40
Welle Shaft	X8CrNiS18-9 1.4305
Verguß Potting	PUR

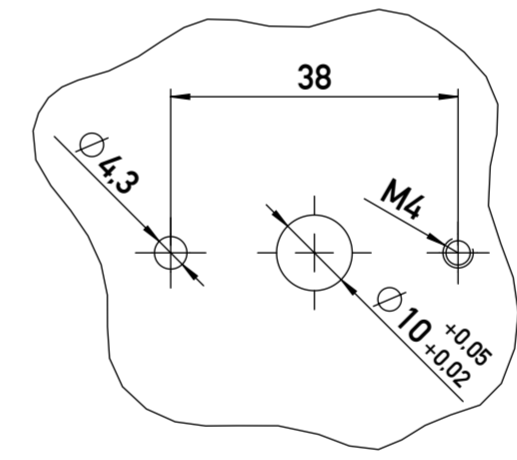
Wellenformen / shaft versions  
 Indexposition: Wellenposition auf ganzzahliger Umdrehungsposition  
 Index position: Shaft position on an integer turn position



(x) = Wellenmarkierung / Shaft marking

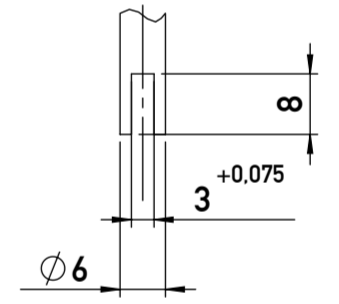
Vorschlag Bohrbild  
 2x  $\phi$  4,3 oder 2x M4

Recommended hole pattern  
 2x  $\phi$  4,3 or 2x M4



Abmessung der Antriebsseite  
 für MC1-2821 / MC1-2841 / MC1-2871  
 Parallelversatz < 0,05mm

Dimensions driving shaft  
 for MC1-2821 / MC1-2841 / MC1-2871  
 Parallel displacement < 0.05mm



Anschlussbelegung siehe Datenblatt  
 Connection assignment see data sheet

Status: freigegeben / released			geltende Dokumente regarding documents		
Version	Änd.-Nr. revision no.	Änderung revision description	Datum / date Bearbeitet / drawn by	Datum / date Geprüft / approved by	Datum / date Freigegeben / released by
01	4-P00979-26	-Allgemeine Zeichnungsanpassung / General drawing adjustment.	14.02.2024 Schlichter	17.04.2024 Schmied	17.04.2024 Merke
Form- u. Lagertoleranzen nach shape and position tolerancing per	Nichttol. Maße unspecified tolerances	Tolerierungsprinzip tolerancing principle	Gewicht / weight		
-	ISO 2768-mK	ISO 8015	-		
Oberflächenangaben nach surface tolerancing per	ECE (KBA) Nein/No	<b>novotechnik</b> Siedle Gruppe	Werkstoff / material		
-	FuSi functional safety Nein/No	Novotechnik Messwertaufnehmer OHG	-		
Werkstückkanten nach part edges per	-	Ersatz für / Zng.-Klasse replace / draw-class	Format size	Maßstab scale	Material-Nr. material no.
-	-	Z001	A2	1:1	-
Projektionsmethode 1 projection method 1	Benennung / title		Typ / Baureihe type series	Format	Maßstab
-	MC1-28 - - - - -		MC1	A2	1:1
Benennung / title			Dokument-Nr. / document no.	Teildok. / document part	Blatt / sheet
MC1-28 - - - - -			900129417	001	1