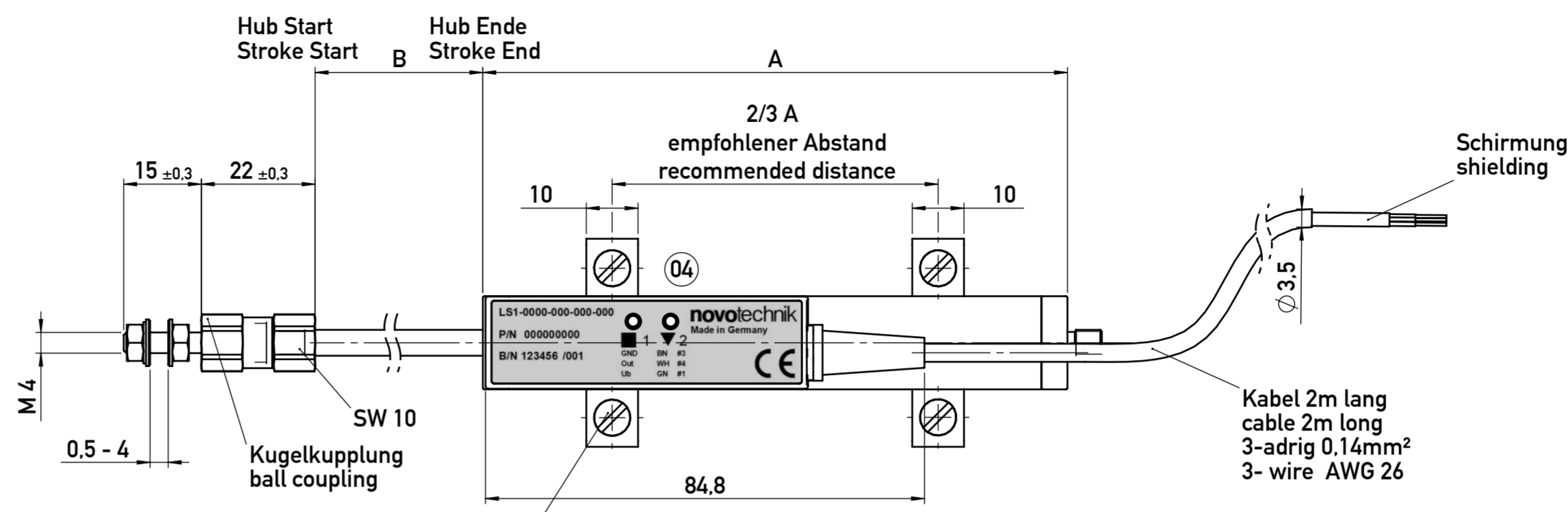


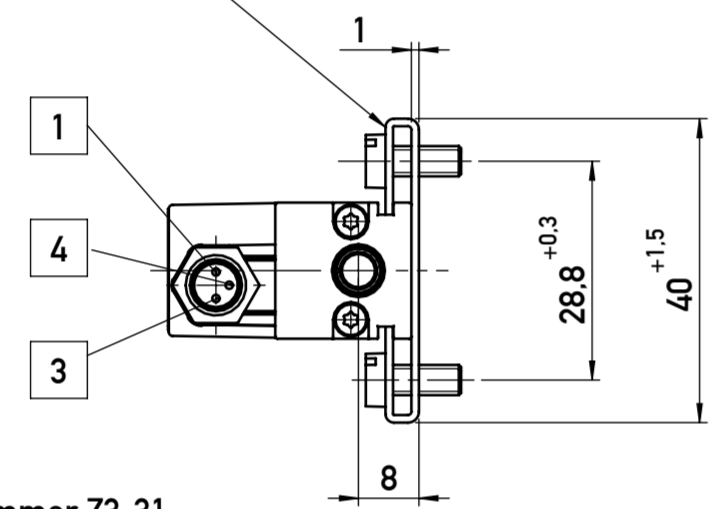
Weitergabe sowie Vervielfältigung dieser Unterlage, Verwertung und Mitteilung ihres Inhaltes nicht gestattet, soweit nicht ausdrücklich zugestanden. Zuwiderhandlungen verpflichten zu Schadensersatz. Alle Rechte für den Fall der Patentierung oder Gebrauchsmuster-Eintragung vorbehalten.  
 This document is confidential and shall not be exploited, copied, reprinted or disclosed to a third party in any manner without our prior written permission. All rights reserved, especially in case of patent application or registration of petty patent.

Im Falle von Unstimmigkeiten zwischen dem deutschen und englischen Text, ist der deutsche Text ausschlaggebend.  
 In case of a conflict between the german and english text, the german text shall take the precedence.

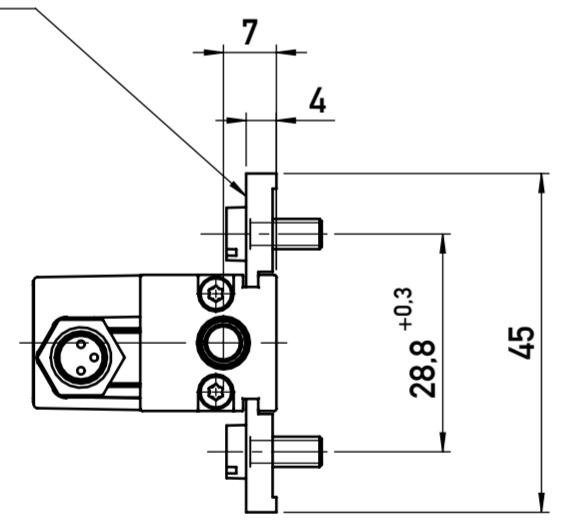


Anschlussbelegung - siehe Datenblatt  
 terminal pin assignment - see datasheet

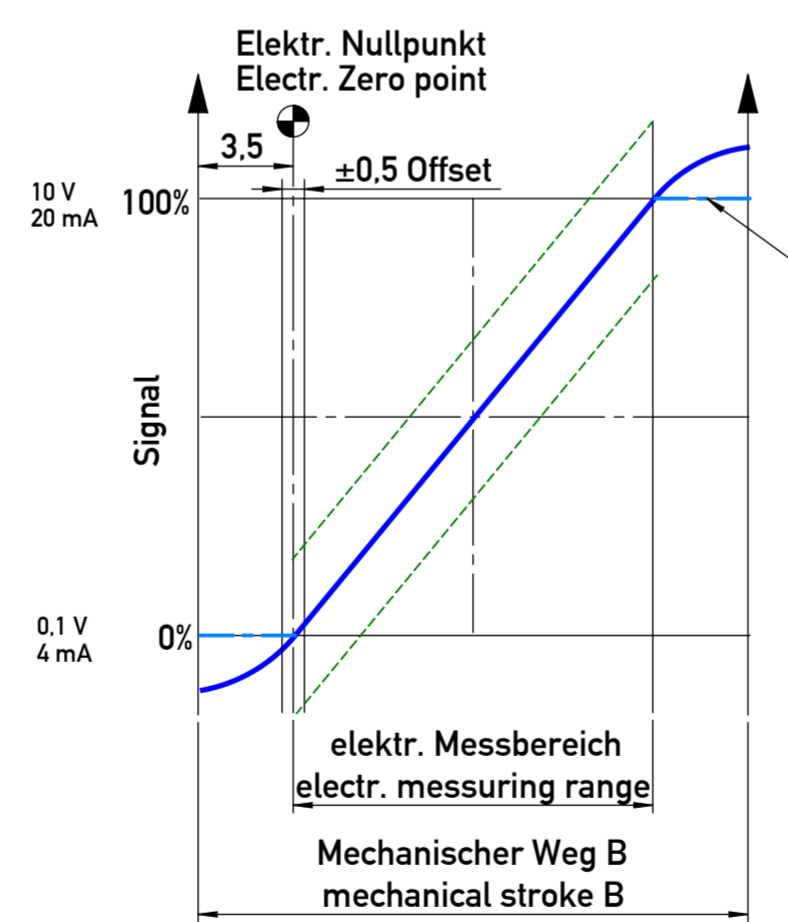
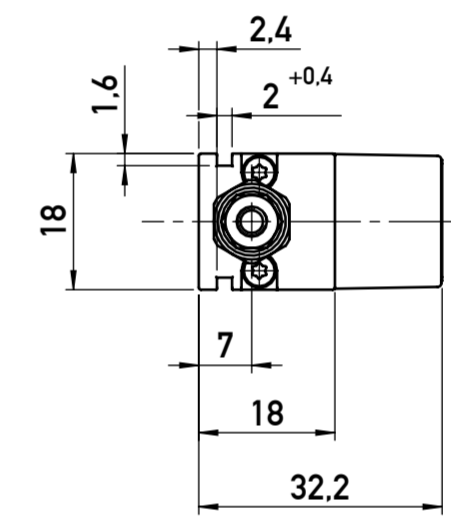
Spannklammer Z-45  
 mounting clamp



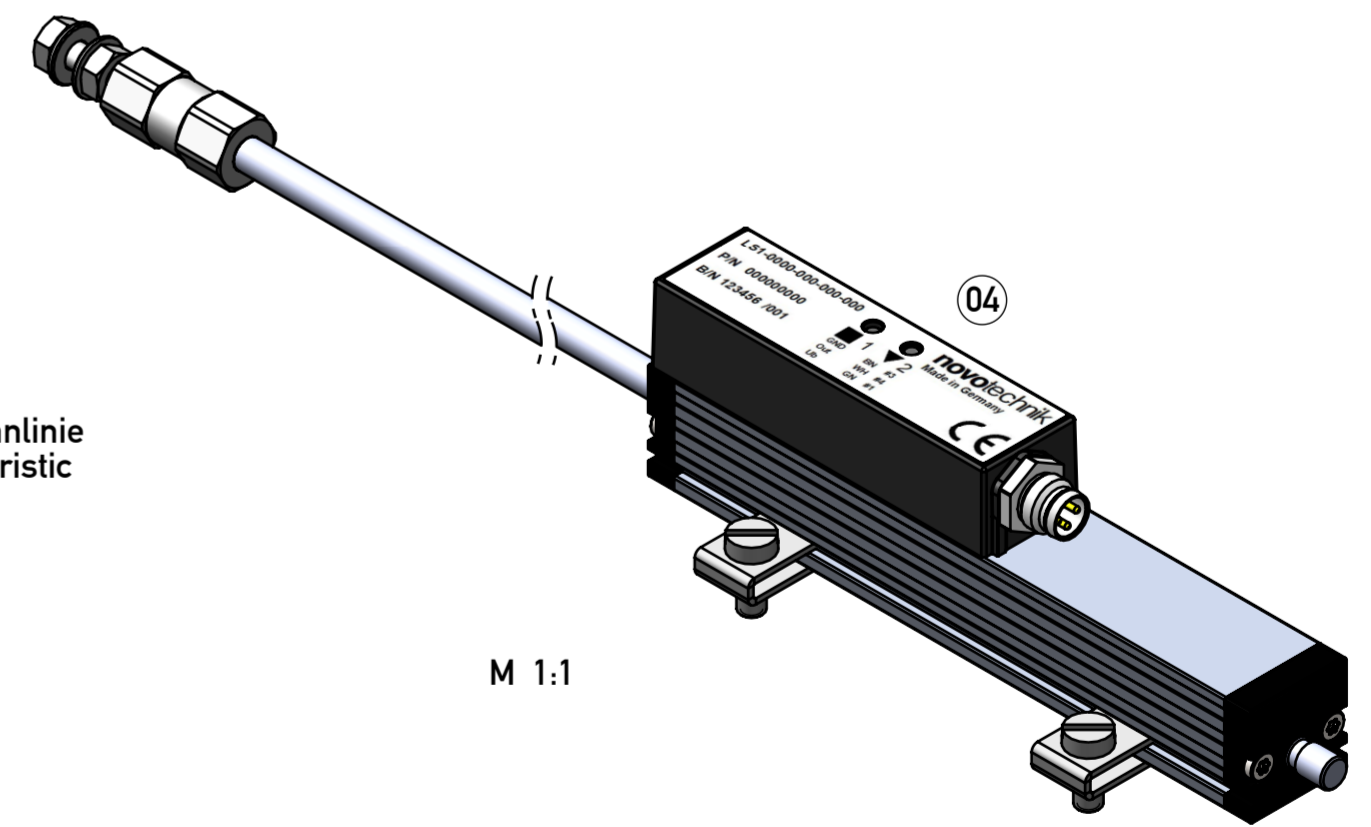
Spannklammer Z3-31  
 mounting clamp



Darstellung ohne Spannklammer  
 illustration without mounting clamp



Darstellung steigende Kennlinie  
 Illustration rising characteristic



Bestellcode  
 Order Code

**Elektrische Schnittstelle**  
 Electrical interface

Ausgangssignal Analoge Schnittstelle 4X  
 Output signal analogue interface  
 1: Spannung - Voltage  
 2: Strom - Current

Analoge Schnittstelle Spannungsausgang 41X  
 Analogue interface voltage output 41X  
 1/3: 0,1 VDC ... 10 VDC / Low Speed Mode  
 2/4: 10 VDC ... 0,1 VDC / Low Speed Mode

Analoge Schnittstelle Stromausgang 42X  
 Analogue interface current output 42X  
 1/3: 4 mA ... 20 mA / Low Speed Mode  
 2/4: 20 mA ... 4 mA / Low Speed Mode

**Elektrischer Anschluss**  
 Electrical connection  
 101: 3-pol. Rundstecker M8x1, axialer Abgang  
 101: 3-pin round connector M8x1, axial output  
 202: NT Standardkabel 2m, axialer Abgang  
 202: NT standard cable 2m, axial output

LS1 0150 001 411 101

Baureihe  
 Series

Mechanische Ausführung  
 Mechanical version  
 001 - without return spring

Elektrischer Messbereich  
 Electrical defined range  
 Länge 25, 50, 75, 100, 150, 200  
 length 25, 50, 75, 100, 150, 200

Änderung vorbehalten  
 subject to change

Typ	LS1	25	50	75	100	150	200	Tol
Nennlänge / nominal length								
elektrischer Messbereich electrical measuring range	mm	25	50	75	100	150	200	-
Gehäuselänge (Maß A) body length (dim. A)	mm	63	88	113	138	188	238	+1
Mechanischer Weg (Maß B) mechanical stroke (dim. B)	mm	30	55	80	105	155	205	±1,5

Status: freigegeben / released				geltende Dokumente regarding documents		
Version	Änd.-Nr. revision no.	Änderung revision description	Datum / date Bearbeitet / drawn by	Datum / date Geprüft / approved by	Datum / date Freigegeben / released by	
04	418-0052	Label aktualisiert.	15.04.2019 Thiel	10.05.2019 Bürkle	29.05.2019 Braun	
Form- u. Lagertoleranzen nach shape and position tolerancing per	Nichtst. Maße unspecified tolerances	Tolerierungsprinzip tolerancing principle	Gewicht / weight			
-	ISO 2768-MK	ISO 8015	-			
Oberflächenangaben nach surface tolerancing per			Werkstoff / material			
-			-			
Werkstückkanten nach part edges per	ECE (KBA)		-			
-	Nein/No		-			
Projektionsmethode 1 projection method 1	FuSi functional safety	Benennung / title	-			
-	Nein/No	LS1-___-001-4_	-			
novotechnik Siedle Gruppe Novotechnik Messwertaufnehmer OHG			Format size		Maßstab scale	Material-Nr. material no.
			A2		1:1	s. Tabelle
Projektionsmethode 1 projection method 1			Typ / Baureihe type series		Material-Nr. material no.	
			LS1			
Dokument-Nr. / document no.			Teildok. / document part		Blatt / sheet	
900019506			001		1	