

Industrie- Potentiometer

Baureihe IP6000



Besondere Merkmale

- ausgezeichnete Linearität Standard $\pm 0,075\%$, auf Anfrage bis $\pm 0,025\%$
- hohe Lebensdauer typisch 100×10^6 Bewegungen
- sehr hohe Auflösung $0,007^\circ$
- mechanisch durchdrehbar
- Schutzart IP 65

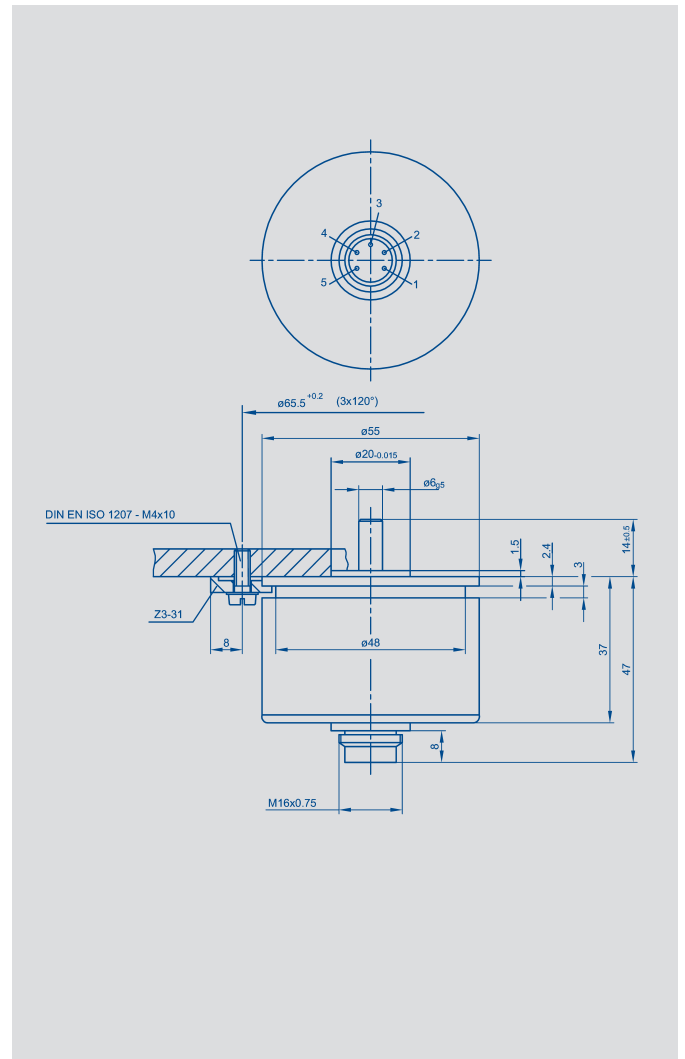
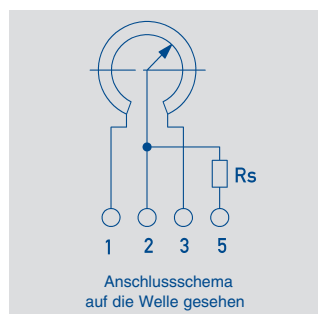
Das Industriepotentiometer wurde speziell für harte Einsatzbedingungen konstruiert, wie sie oft in der Industrie gegeben sind.

Das Gehäuse ist wassergeschützt und besonders robust ausgeführt. Mit der abgedichteten Wellendurchführung und dem entsprechenden Gegenstecker für den elektrischen Anschluss erzielt man die Schutzart IP 65.

Zuverlässigkeit, Lebensdauer, Linearität, Auflösung, Verstellgeschwindigkeit und Korrosionsfestigkeit eröffnen dieser Baureihe zusätzliche Anwendungsgebiete, die herkömmlichen Potentiometern verschlossen waren.

Wird der Schleiferkreis über Anschluss 5 geführt, so verhindert ein Schutzwiderstand einen Kurzschluss zwischen dem Schleifer und einem Versorgungsanschluss, wie es bei Verdrahtungsarbeiten versehentlich auftreten kann.

Sonderausführungen mit anderen Winkelbereichen und Wellenabmessungen auf Anfrage.



Beschreibung

Gehäuse	Aluminium eloxiert, Wellendurchführung abgedichtet
Welle	nichtrostender Stahl
Lagerung der Welle	nichtrostende Kugellager
Widerstandselement	leitender Kunststoff
Schleifer	Edelmetall-Mehrfingerschleifer
Elektrischer Anschluss	5-poliger Stecker (siehe Zubehör)

Novotechnik
 Messwertaufnehmer OHG
 Postfach 4220
 73745 Ostfildern (Ruit)
 Horbstraße 12
 73760 Ostfildern (Ruit)
 Telefon +49 711 44 89-0
 Telefax +49 711 44 89-118
 info@novotechnik.de
 www.novotechnik.de

© 10/2012
 Art.-Nr.: 062 510
 Änderungen vorbehalten
 Printed in Germany

Mechanische Daten		
Abmessungen	siehe Maßbild	
Befestigung	mit 3 Befestigungsklammern Z3-31	
Mechanischer Stellbereich	360, drehbar	°
Zul. Wellenbelastung (axial und radial) bei stat. bzw. dyn. Beanspruchung	45	N
Drehmoment	< 1,5	Ncm
Zulässige Stellgeschwindigkeit	2 000	min ⁻¹
Gewicht	180	g
Elektrische Daten		
Elektrischer Bereich	355 ± 2	°
Anschlusswiderstand	5	k
Widerstandstoleranz	± 20	%
Unabhängige Linearität	± 0,075 (<0,05 auf Anfrage)	%
Wiederholgenauigkeit	0,002 (±0,007°)	%
Temperaturkoeffizient des Spannungsteilerverhältnisses	typisch 5	ppm/K
Max. zulässige Anschlussspannung	42	V
Max. Schleiferstrom im Störfall	10	mA
Schutzwiderstand R _S	5,6 kΩ zwischen Anschluss 2 und 5	
Empfohlener Betriebsstrom im Schleiferkreis	≤ 1	μA
Isolationswiderstand (500 VDC)	≥ 10	MΩ
Durchschlagfestigkeit (500 VAC, 50 Hz)	≤ 100	μA
Betriebsbedingungen		
Temperaturbereich	-40...+100	°C
Schwingungen	5...2000 A _{max} = 0,75 a _{max} = 20	Hz mm g
Stoß	50 11	g ms
Lebensdauer	100 x 10 ⁶	Beweg.
Schutzart	IP 65 (DIN 400 50 / IEC 529) (mit Kupplungsdose EEM 33-70)	
Bestellbezeichnung		
Typ	Art.-Nr.	
IP6501 A502	010001	
Weitere Ausführungen:		
IP6501 G252	010004	↘ 90° ±2°, unabh. Lin. ± 0,3% R=2,5 kΩ ±20%

Im Lieferumfang enthalten
 3 Befestigungsklammern Z3-31

Empfohlenes Zubehör
 Gabelkupplung Z104 G 6 (spielfrei),
 Gabelkupplung Z105 G 6 (spielfrei),
 Kupplungsdose EEM 33-70
 Schutzart IP 67,
 Winkeldose EEM 33-72
 Schutzart IP 40,
 Prozessorgesteuerte Messgeräte MAP... mit Anzeige,
 Messwertumformer MUP... /MUK ... für normierte Ausgangssignale

Wichtig

Sollen die im Datenblatt angegebenen Werte wie Linearität, Lebensdauer, TK des Spannungsteilerverhältnisses eingehalten werden, so ist eine belastungslose Abnahme der Schleiferspannung mit einem als Spannungsfolger geschalteten Operationsverstärker erforderlich (I_e ≤ 1 μA).

