

Industrie- Potentiometer

Baureihe AWS360 ZE



Besondere Merkmale

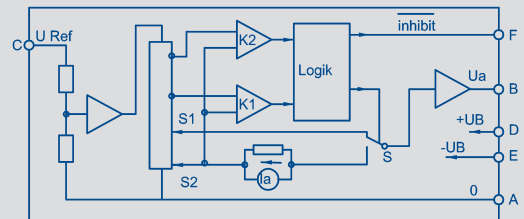
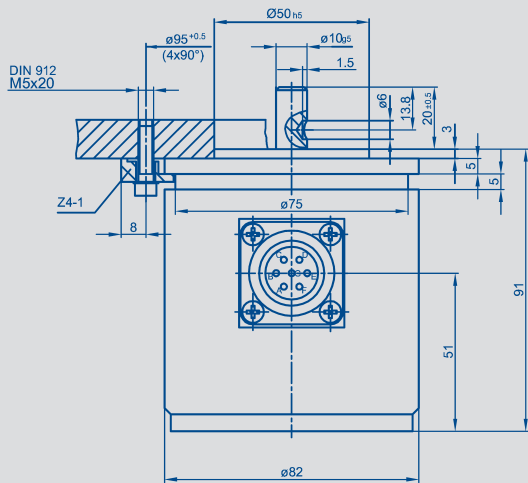
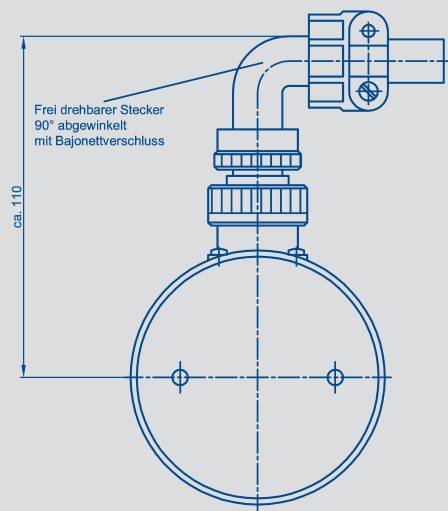
- lückenlose Ausgangsspannung über volle 360°
- sehr gute Absolutlinearität
- volle Austauschbarkeit ohne elektrischen Abgleich
- sichere 12 bit Auflösung und Wiederholgenauigkeit
- hohe Lebensdauer 50×10^6 Bewegungen
- robuste Industrieausführung mit 10 mm Welle
- Schutzart IP 65

Diese "schwere Ausführung" des 360° Potentiometers AW 360 ZE wird erfolgreich eingesetzt, wo härteste Einsatzbedingungen und rauer Betrieb vorherrschen.

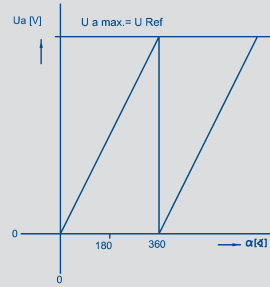
Insbesondere dem industriellen Anlagen- und Schwermaschinenbau kommt der robuste Aufbau entgegen. Das Gehäuse ist wassergeschützt, die Wellendurchführung abgedichtet. Der elektrische Anschluss erfolgt seitlich über eine Steckverbindung. Neben der Möglichkeit des direkten analogen Einsatzes bildet das Potentiometer zusammen mit einem externen A/D-Wandler einen digitalen Winkelaufnehmer mit 12 bit Auflösung und 10 bit Absolutgenauigkeit.

Im Gegensatz zu gebräuchlichen Potentiometern mit einem nicht nutzbaren Bereich von einigen Grad (Totzone) ist bei diesem Aufnehmer mit Hilfe von 2 Schleifern und einer Hybridelektronik eine über 360° durchgehende Sägezahnspannung verwirklicht. Die üblichen Restspannungen am Anfang und Ende und die somit unvermeidlichen Winkeltoleranzen entfallen. Die maximale Ausgangsspannung entspricht genau der angelegten Referenzspannung. Das Ausgangssignal steigt an bei Blick auf die Welle und Drehung im Uhrzeigersinn (cw). Ausführung bei Drehung gegen den Uhrzeigersinn (ccw) auf Anfrage. Die Aufnehmer sind ohne elektrischen Nachabgleich untereinander austauschbar.

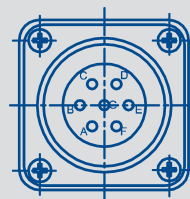
Außer dem winkelproportionalen Analogsignal liefert der Aufnehmer ein logisches Signal. Mit diesem Signal kann während der Schleifer-Umschaltphase ein A/D-Wandler gesperrt werden, um Fehlmessungen zu vermeiden.



Anschlusschema



Ausgangssignal (nur cw)



Steckerbelegung

Beschreibung	
Gehäuse	Aluminium lackiert, Wellendurchführung abgedichtet
Welle	nichtrostender Stahl
Lagerung der Welle	nichtrostende Kugellager
Widerstandselement	leitender Kunststoff
Schleifer	Edelmetall-Mehrfingerschleifer
Einbaulage	beliebig
Elektrischer Anschluss	7-poliger Ganzmetall-Rundstecker, frei drehbar, 90° abgewinkelt, Schutzart IP 65, Bajonettverschluss
Elektronik	Hybrid-Schaltung, in Potentiometergehäuse eingebaut

Mechanische Daten		
Abmessungen	siehe Maßbild	
Befestigung	mit 4 Befestigungsklammern Z 4 - 1	
Mechanischer Stellbereich	360, durchdrehbar	°
Zul. Wellenbelastung (axial und radial) bei stat. bzw. dyn. Beanspruchung	300	N
Drehmoment	< 10	Ncm
Zulässige Stellgeschwindigkeit	2 000	min ⁻¹
Gewicht	ca. 1 200	g
Elektrische Daten		
Elektrischer Bereich	360	°
Absolute Linearität	± 0,07	%
Wiederholgenauigkeit	0,002 (± 0,007°)	%
Temperaturkoeffizient des Eingangswiderstandes	typisch 100	ppm/K
Versorgungsspannung ±U _B der Elektronik	± 15 (± 1)	V
Potentiometer Ref.Spannung U _{Ref}	≤ +10	V
Sperrsignal (inhibit) von + U _B nach Null ca.	50	µs
Nulloffset	< 2	mV
Max. Abweichung der Ausgangsspannung U _{Ref}	± 2	mV
Max. Ausgangsstrom	5, kurzschlussfest	mA
Ausgangswiderstand	< 0,1	Ω
Ruhestromaufnahme der Elektronik	10	mA
Isolationswiderstand (250 VDC, 1 bar, 2 s)	≥ 10	MΩ
Durchschlagfestigkeit (50 Hz, 2s, 1 bar, 250 VAC)	≤ 100	µA

Novotechnik
Messwertaufnehmer OHG
Postfach 4220
73745 Ostfildern (Ruit)
Horbstraße 12
73760 Ostfildern (Ruit)
Telefon +49 711 44 89-0
Telefax +49 711 44 89-118
info@novotechnik.de
www.novotechnik.de

© 01/2007
Art.-Nr.: 062 536
Änderungen vorbehalten
Printed in Germany

Betriebsbedingungen		
Temperaturbereich	0...+70	°C
Schwingungen	10...2000 $A_{max} = 0,76$ $a_{max} = 20$	Hz mm g
Stoß	50 11	g ms
Lebensdauer	50 x 10 ⁶	Bewegungen
Schutzart	IP 65 (DIN 40050/IEC 529)	

Im Lieferumfang enthalten

4 Befestigungsklammern
Z4-1,
1 Winkeldose Fabrikat
Cannon Nr.:
CA 08 COM-E16S-1S-B,
1 Knickschutztülle

Bestellbezeichnung	
Typ	Art.-Nr.
AWS360 ZE-10	011061

Empfohlenes Zubehör

Federscheibenkupplung
Z110 G10 (spielfrei),
Prozessorgesteuerte Mess-
geräte MAP ... mit Anzeige,
Messwertumformer MUP150-
für normierte Ausgangssignale

Wichtig

Sollen die im Datenblatt ange-
gebenen Werte wie Linearität,
Lebensdauer, TK des Span-
nungsteilerverhältnisses einge-
halten werden, so ist eine bela-
stungslose Abnahme der
Schleiferspannung mit einem
als Spannungsfolger geschalte-
ten Operationsverstärker erforder-
lich ($I_e \leq 1 \mu A$).