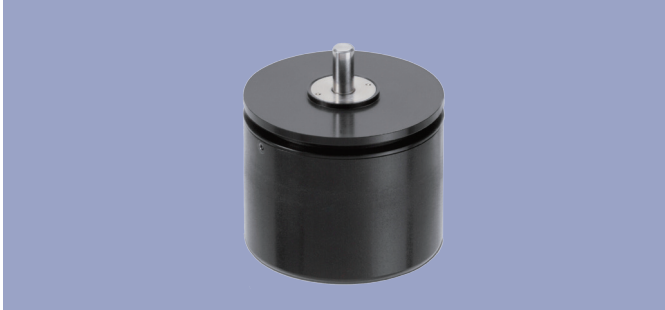


AW360ZE系列角度传感器 工业级，电位计原理



特点:

- 360° 无间隙输出
- 线性优异
- 互换性高，无需电气调整
- 12 位分辨率，可重复性优异
- 使用寿命长， 50×10^6 次运动
- 坚固，防护等级 IP 65

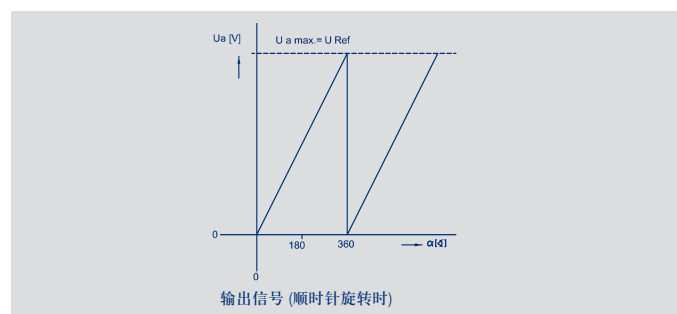
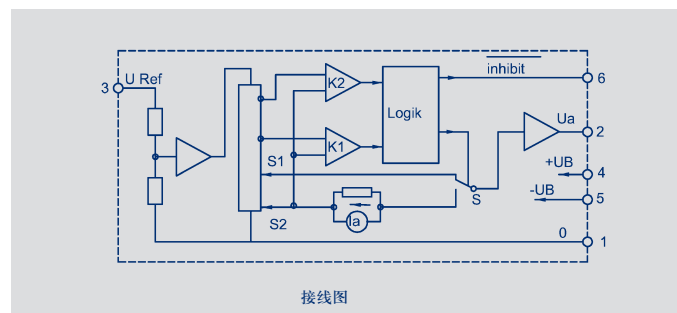
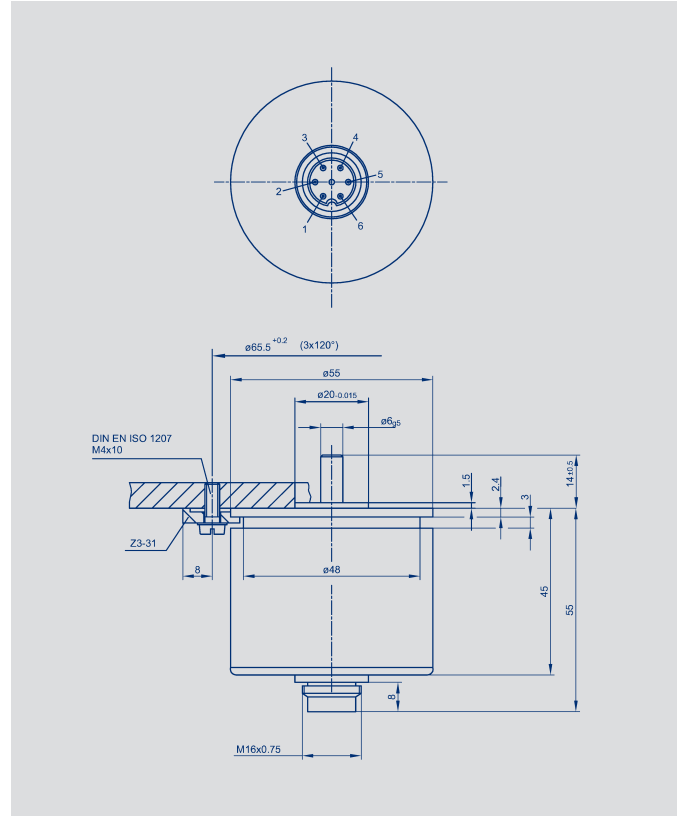
该电位计可作为绝对 360° 角度编码器使用。

该传感器除了直接输出模拟信号外，还可外接 A/D 转换器使用，在这种情况下，该传感器可作为分辨率为 12 位，并具有 10 或 11 位的绝对精度的角度变送器使用。传感器自带防水插头和插座，信号连接通过 6 根信号线实现。

该传感器克服了其它电位计的技术局限性，采用两个滑刷和混合电路消除测量死区，AW 360 ZE 能够用于 360° 内任一角度测量。输出锯齿波型的初始与结束电压定义精准，因此不存在通常电位计具有的功能角度公差。

上述特性以及最大输出电压由工作电压决定，使该设备无需进行电气调整即可互换或更换。当在顺时针方向转动轴（面对轴端）时，信号将增加。其他输出信号可根据客户要求提供。为避免测量误差，该传感器可传送完全独立于模拟量输出的逻辑信号，该逻辑信号可禁止在复位阶段的 A/D 转换。

带配套插头的机壳满足防护等级 IP 65，尤其适合于机械，工厂及车辆设计部门的严格要求。



说明		单位
外壳	阳极氧化铝, 密封轴	
轴	不锈钢	
轴承	不锈钢球轴承	
电阻元件	导电塑料	
滑刷组件	贵金属多触脚滑刷	
电路	电位计外壳内置混合电路	
电气连接	6针接头 (参见“辅件”)	
机械参数		
尺寸	见尺寸图	
安装	使用3个安装夹Z 3-31	
机械行程	360连续	°
允许 (轴向/径向) 静态或动态轴荷载	45	N
扭力矩	< 1.5	Ncm
最大转速	2000	min ⁻¹
重量	170	g
电气参数		
工作量程	360	°
绝对线性		
AW 360ZE-10	± 0.07	%
AW 360ZE-11	± 0.035	%
可重复性	0.002 (± 0.007°)	%
量程范围内温度系数	100	ppm/K
电气回路电压 ±UB	± 15 (± 1)	V
电位计工作电压U _{ref}	≤ +10	V
禁止信号从±UB至零值	约50	µs
零复位	< 2	mV
电压U _{ref} 的最大差值	± 2	mV
最大输出电流	5 (带短路保护)	mA
输出阻值	< 0.1	Ω
电气回路的静态电流	10	mA
绝缘阻抗 (250 VDC, 1 bar, 2 s)	≥ 10	MΩ
绝缘强度 (50 Hz, 2 s, 1 bar, 500 VAC)	≤ 100	µA
环境参数		
工作温度范围	0 ... +70	°C
抗振动指标	10 ... 2000 A max = 0.76 a max = 20	Hz mm g
抗冲击指标	50 11	g ms
使用寿命	50 x 10 ⁶	次
防护等级	IP 65 (DIN 400 50 / IEC 529) (带EEM 33-78接头时)	

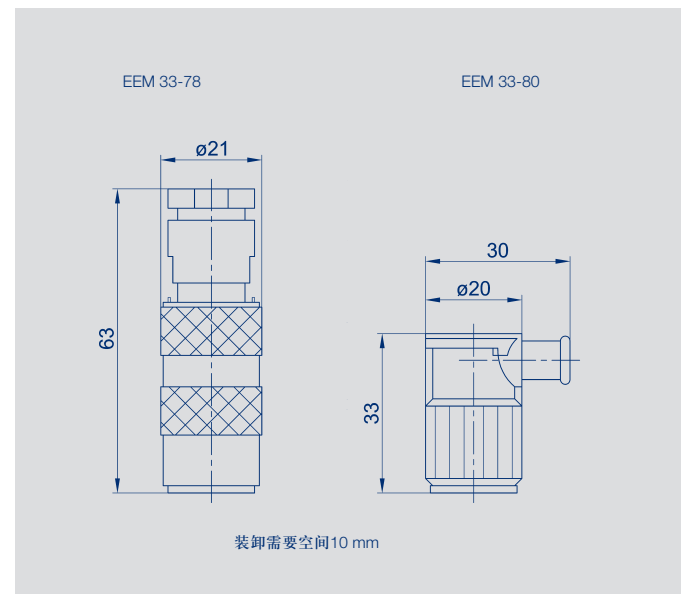
订购规格说明	
型号	产品编号
AW 360 ZE-10	011021
AW 360 ZE-11	011022

发货内容包括

- 3个安装夹 Z 3-31

推荐辅件 (需另外订购)

- 直接头 EEM 33-78, 防护等级 IP 67
- 弯接头 EEM 33-80, 防护等级 IP 40
- 联轴器 Z 104 G 6 (叉型耦合, 微小机械误差间隙)
- 联轴器 Z 105 G 6 (紧密夹型耦合)
- 过程控制器 MAP ... 用于输出信号显示
- 信号转换器 MUP ... / MUK ... 用于输出标准信号



© 01/2007

如有更改,
恕不另行通知。