

## 1 Allgemeine Beschreibung

Die Baureihen PTN und PTX sind potentiometrische Wegaufnehmer für die direkte, genaue und absolute Messung von Wegen bzw. Längen in der Mess- und Regelungstechnik

## 2 Sicherheitshinweise

Unsere Produkte sind regelmäßig nicht für Luft- und Raumfahrtanwendungen zugelassen und dürfen nicht in kerntechnischen oder militärischen, insbesondere ABC-relevanten Applikationen verwendet werden. Weitere Informationen s. unsere AGBs.

### 2.1 Bestimmungsgemäße Verwendung

Der Wegaufnehmer wird zu seiner Verwendung in eine Maschine oder Anlage eingebaut. Er bildet zusammen mit einer Steuerung (z.B. SPS) ein Wegmesssystem und darf auch nur für diese Aufgabe eingesetzt werden.

Unbefugte Eingriffe, nicht bestimmungsgemäße Verwendung oder Nichtbeachtung der Montagehinweise führen zum Verlust von Gewährleistungs-, Garantie- und Haftungsansprüchen.

### 2.2 Installation & Inbetriebnahme


Der Wegaufnehmer ist nur von Fachpersonal und unter Berücksichtigung aller geltenden Sicherheitsvorschriften in Betrieb zu nehmen.

Alle Maßnahmen zum Schutz von Personen und Sachen bei einem Defekt des Wegaufnehmers müssen vor der Inbetriebnahme getroffen werden.

### 2.3 Anschlüsse prüfen

Falsche Verbindungen und Überspannung können zur Beschädigung des Wegaufnehmers führen. Prüfen Sie deshalb vor dem Einschalten die Anschlüsse immer sorgfältig.

### 2.4 Einschalten des Systems

 Das System kann beim Einschalten unkontrollierte Bewegungen ausführen, vor allem wenn der Wegaufnehmer Teil eines Regelsystems ist, dessen Parameter noch nicht eingestellt sind. Stellen Sie daher sicher, dass hiervon keine Gefahren für Personen und Sachen ausgehen können.

### 2.5 Messwerte prüfen

Nach dem Austausch eines Wegaufnehmers wird empfohlen, die Ausgangswerte in der Anfangs- und Endstellung des Positionsgebers im Handbetrieb zu überprüfen. (Änderungen oder fertigungsbedingte Streuungen vorbehalten)

### 2.6 Funktionsfähigkeit prüfen

Die Funktionsfähigkeit des Wegaufnehmers und aller damit verbundenen Komponenten sind regelmäßig zu überprüfen und zu protokollieren.

### 2.7 Funktionsstörung

Wenn der Wegaufnehmer nicht ordnungsgemäß arbeitet, ist es außer Betrieb zu nehmen und gegen unbefugte Benutzung zu sichern.

## 3 Elektrische Daten

Versorgungsspannung: max. 42 VDC  
Empfohlener Betriebsstrom im Schleiferkreis:  $\leq 1 \mu\text{A}$   
(siehe auch Datenblatt)

## 1 General description

The PTN and PTX series are potentiometric transducers for direct, accurate measurement of travel in process measuring and control technology.

## 2 Safety instructions

Our products are not regularly approved for aeronautic or aerospace applications and are not allowed to be used in nuclear or military, in particular ABC-relevant applications. For more information see our Terms and Conditions.

### 2.1 Intended use

The transducer is intended to be installed in a machine or system. Together with a controller (e.g. PLC) it comprises a position measuring system and may only be used for this purpose.

Unauthorized modifications, improper usage or non-observance of the instructions for installation will result in the loss of warranty and liability claims.

### 2.2 Installation & startup


The transducer must be installed by qualified personnel in consideration of all relevant safety regulations.

All necessary safety measures to protect personnel and property in case of a transducer defect or failure must be taken before startup.

### 2.3 Check connections

Improper connections and overvoltage can damage the transducer. Check the connections always carefully before turning-on system.

### 2.4 Turning on the system

 The system may execute uncontrolled movements during first turning-on mainly when the transducer is part of a control system whose parameters have not yet been set. Therefore make sure that hereof no dangers for personal and property can result.

### 2.5 Check measured values

After replacement of a transducer, it is advisable to verify the output values for start- and end position of the position marker in manual mode. (Transducers are subject to modification or manufacturing tolerances)

### 2.6 Check functionality

The functionality of the transducer and all its associated components should be regularly checked and recorded.

### 2.7 Failure malfunction

If the transducer doesn't operate properly, it should be taken out of service and protected against unauthorized use.

## 3 Electrical data

Supply voltage: max. 42 VDC  
Recommended operating wiper current:  $\leq 1 \mu\text{A}$   
(see also data sheet)

**4 Montagehinweis**

Widerstandselemente und Schleifer sind Präzisionsbauteile. Sie sollten sorgfältig behandelt und mechanisch nicht belastet werden. Es ist darauf zu achten, dass Handschuhe bzw. Fingerlinge verwendet werden, da weder Widerstandselemente noch Schleifer mit ungeschützten Fingern angefasst werden sollten. Bei der Montage ist darauf zu achten, das Widerstands-element auf einer ebenen, sauberen Fläche und in richtiger Lage zum Schleifer, wie im Maßbild angegeben, zu kleben bzw. klemmen.

Des Weiteren muss der angegebene Abstand zwischen Schleiferträger und Element eingehalten werden. Damit wird die notwendige Schleiferauflagekraft gewährleistet, sowie die volle Funktionsfähigkeit und Lebensdauer erreicht. Querbewegungen des Schleifers sind zu vermeiden.

**5 Anschlüsse**

Beim elektrischen Anschluss unbedingt zu beachten: Die Versorgungsspannung darf nur ausschließlich an die dafür vorgesehenen Anschlüsse verbunden werden. Der elektrische Anschluss erfolgt über Löt pads. Während dem Lötvorgang muss die Widerstands- und Kollektorbahn abgedeckt werden.

**i** In kritischen Umgebungen bzw. bei langen Leitungslängen wird empfohlen geschirmte Anschlusskabel zu verwenden. Durch den Einsatz von Messwertumformern können auch über längere Leitungslängen, Signale sicher übertragen werden.

**6 Reinigung**

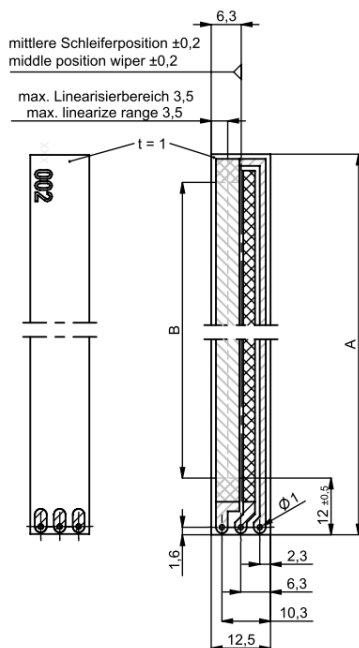
Die Ablagerung von Schmutz, Staub und Feuchtigkeit am Sensor ist generell zu vermeiden. Der Sensor muss frei von Ölen, Fetten und Schmierstoffen gehalten werden. Falls eine Reinigung notwendig ist, kann dies unter Verwendung eines weichen Baumwolltuchs (evtl. in Alkohol getränkt) mit leichtem Druck erfolgen. Größere bzw. festere Schmutzpartikel sollten vorher durch Saugen bzw. Ausblasen beseitigt werden.

**!** Um eine Zerstörung bzw. Fehlfunktion des Sensors zu vermeiden, ist darauf zu achten, dass die Reinigung im spannungslosen Zustand erfolgt.

**7 Einbau / Installation**

**7.1 Maßbild / Dimensions**

**PTN:**



**4 Instruction for installation**

Resistance elements and wiper are precision components. They should be handled carefully and not be mechanically stressed. It is important to ensure that gloves or finger cots are used, because neither resistance element nor wiper should be touched with bare fingers.

The resistance element should be glued or clamped on an even, clean surface in correct position to the wiper as indicated in the dimensional drawing.

In addition, the stated distance between the wiper carrier and resistance element must be maintained. This ensures the necessary wiper tracking force as well as the full functionality and service life.

Transverse movements of the wiper should be avoided.

**5 Wiring**

Always observe the following when making electrical connection:

The supply voltage must be applied only at the intended terminals. The electrical connection is done via solder pads. During the soldering process the resistance and collector path needs to be covered.

**i** In critical environments or for long cable lengths it is recommended to use a shielded cable. When using a signal conditioner, signals can also be transmitted securely over longer cable lengths.

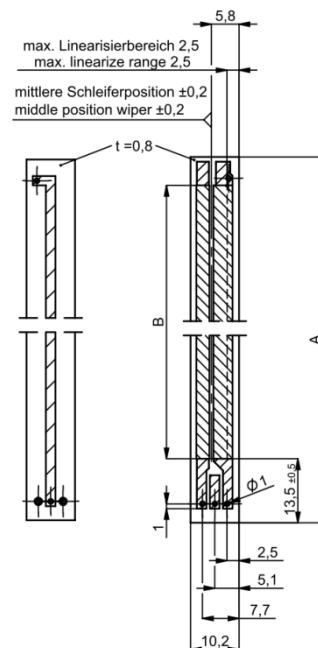
**6 Cleaning**

The accumulation of dirt, dust and moisture on the sensor must generally be avoided. The sensor must be kept free of oil, grease and lubricants.

If cleaning is necessary, this can be done by using soft cotton towel (possibly impregnated with alcohol) applying a light pressure. Larger and stronger dirt should first be removed (by vacuuming or compressed air).

**!** In order to avoid destruction or malfunction of the sensor, make sure that the power is off during cleaning.

**PTX:**



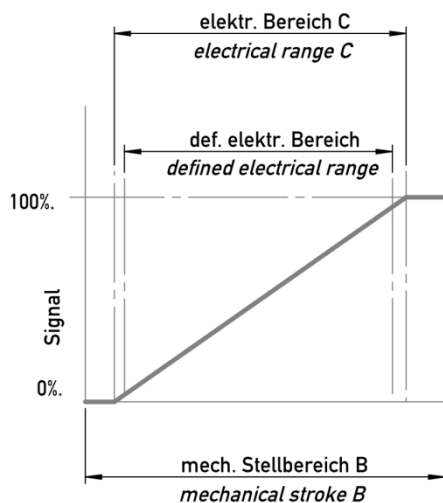
**7.1.1 Technische Daten PTN / technical details PTN**

Typ	Art. Nr. P/N	Gesamt- länge element length A [mm]	Mech. Stellbereich mechanical range B [mm]	Elektr. Bereich electrical range C [mm]	Def. Elektr. Bereich defined electrical range [mm]	Anschluss- widerstand total resistance [kΩ]	Unabhäng. Linearität independent linearity [±%]
Toleranz <i>tolerance</i>		± 0,3 mm	-	± 0,1 mm	-	± 20%	-
PTN-0025	002187	45	34,5	27	25	2,5	0,25
PTN-0050	002188	70	59,5	52	50	5	0,25
PTN-0075	002189	95	84,5	77	75	5	0,1
PTN-0100	002190	120	109,5	102	100	5	0,1
PTN-0150	002191	170	159,5	152	150	10	0,1
PTN-0200	002192	223	212,5	205	200	10	0,1
PTN-0250	002193	273	262,5	255	250	10	0,1

**7.1.2 Technische Daten PTX / technical details PTX**

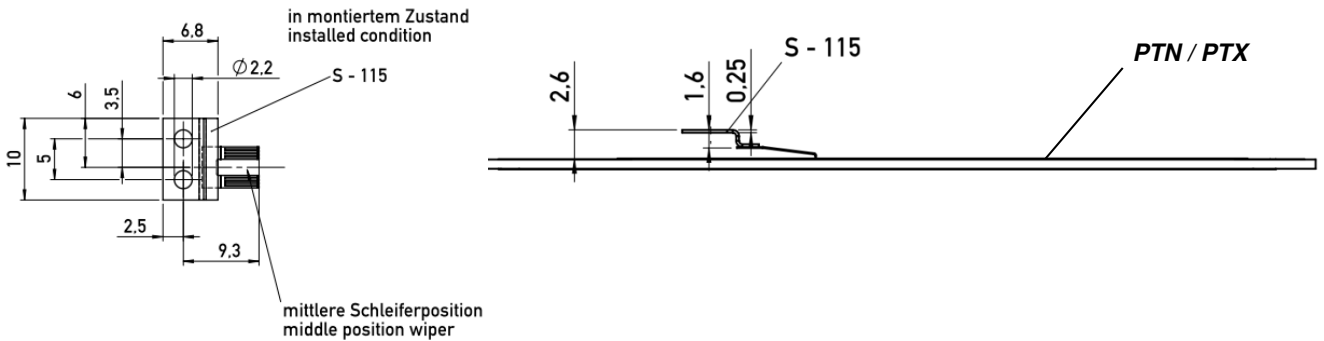
Typ	Art. Nr. P/N	Gesamt- länge element length A [mm]	Mech. Stellbereich mechanical range B [mm]	Elektr. Bereich electrical range C [mm]	Def. Elektr. Bereich defined electrical range [mm]	Anschluss- widerstand total resistance [kΩ]	Unabhäng. Linearität independent linearity [±%]
Toleranz <i>tolerance</i>		± 0,4 mm	-	± 0,1 mm	-	± 20%	-
PTX-0010	022301	35	15,5	12	10	1	0,25
PTX-0025	022302	50	30,5	27	25	1	0,2
PTX-0050	022303	75	55,5	52	50	2	0,1
PTX-0075	022304	100	80,5	77	75	3	0,1
PTX-0100	022305	125	105,5	102	100	4	0,1
PTX-0125	022306	153	133,5	130	125	5	0,05
PTX-0150	022307	178	158,5	155	150	6	0,05
PTX-0175	022308	203	183,5	180	175	7	0,05
PTX-0200	022309	228	208,5	205	200	8	0,05
PTX-0250	022311	278	258,5	255	250	10	0,05
PTX-0300	022313	328	308,5	305	300	12	0,05

**7.1.3 Der steigende Kennlinienverlauf / The rising characteristic**

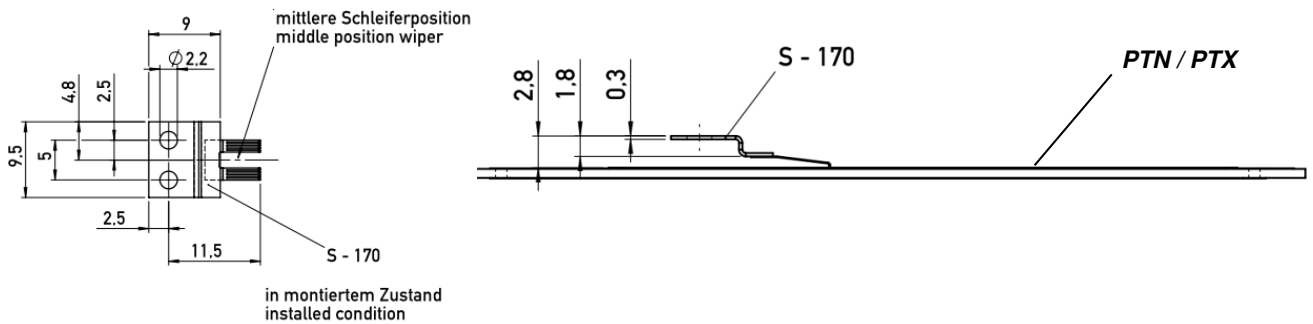


**7.2 Schleifergarnituren / wiper sets**

**7.2.1 „S-115“ (P/N 002161)**



**7.2.2 „S-170“ (P/N 021110)**

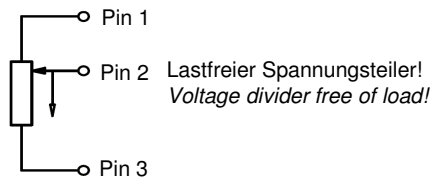
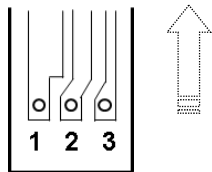


**8 Elektrischer Anschluss / Electrical connection**

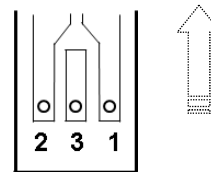
**8.1 Anschlussbelegung / Terminal assignment**

Pin	Fallende Kennlinie / falling characteristic	Steigende Kennlinie / rising characteristic
1	Versorgungsspannung / supply voltage max. 42VDC	Masse / GND
2	Signal	Signal
3	Masse / GND	Versorgungsspannung / supply voltage max. 42VDC

**PTN ( Draufsicht / top view )**



**PTX ( Draufsicht / top view )**



**i** Die Pin-Belegung für die fallende bzw. steigende Kennlinie ist bei dargestellter Bewegungsrichtung des Schleifers gültig!  
 The pin assignment for the falling or rising characteristic is valid for illustrated direction of wiper!

**9 Notwendiges Zubehör**

- Schleifergarnitur S-115 (Art.Nr. 002161)
- Schleifergarnitur S-170 (Art.Nr. 021110)
- Weitere Schleifergarnituren auf Anfrage erhältlich

**9 Required Accessories**

- Wiper set S-115 (P/N 002161)
- Wiper set S-170 (P/N 021110)
- Other wiper sets are available on request

**10 Optionales Zubehör**

- Messwertumformer der Serie MUP, MUK und MAP

**10 Optional accessories**

- Signal Conditioners from MUP, MUK and MAP series