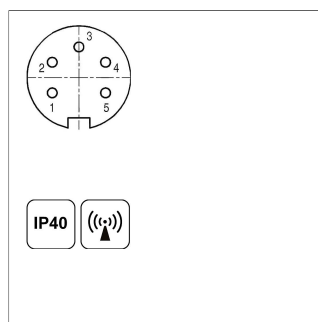
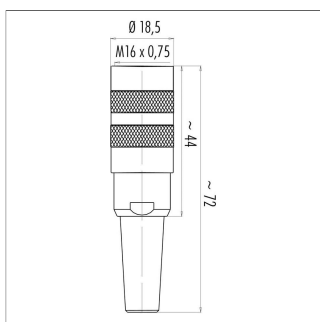


Anschlussstechnik M16



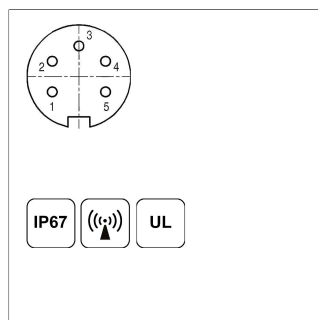
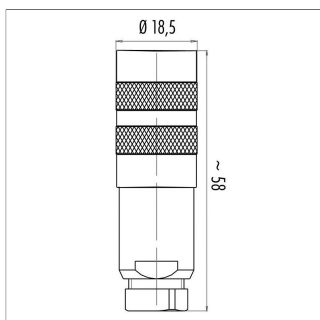
EEM-33-71

M16x0,75 Kupplungsdose, 5-polig, gerade, mit Überwurfmutter, Lötanschluss, geschirmt, IP40

Steckergehäuse CuZn vernickelt,
-40 ... +85°C

Für Kabeldurchmesser 4 ... 6 mm, max. 0,75 mm²

Art.Nr.	Art.Bez.
400005612	EEM-33-71



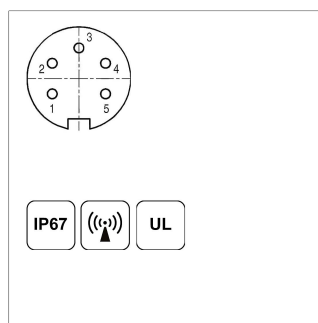
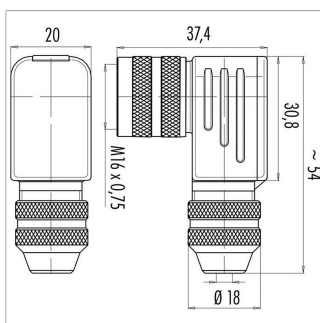
EEM-33-76

M16x0,75 Kupplungsdose, 5-polig, gerade, mit Überwurfmutter, Lötanschluss, geschirmt, IP67

Steckergehäuse CuZn vernickelt,
-40 ... +95°C

Für Kabeldurchmesser 4 ... 6 mm, PG7
max. 0,75 mm²

Art.Nr.	Art.Bez.
400005614	EEM-33-76



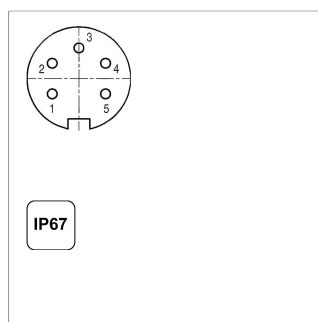
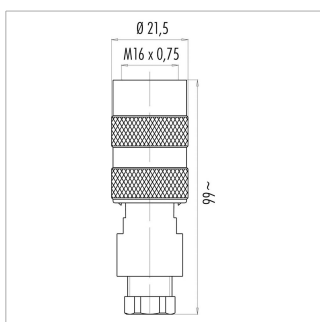
EEM-33-77

M16x0,75 Kupplungsdose, 5-polig, gewinkelt, mit Überwurfmutter, Lötanschluss, geschirmt, IP67

Steckergehäuse CuZn vernickelt,
-40 ... +95°C

Für Kabeldurchmesser 4 ... 6 mm, PG7
max. 0,75 mm²

Art.Nr.	Art.Bez.
400005615	EEM-33-77



EEM-33-70

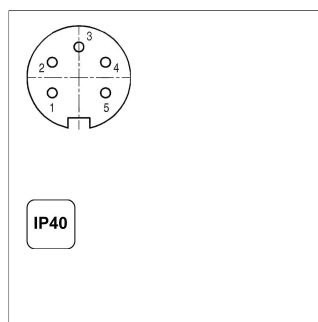
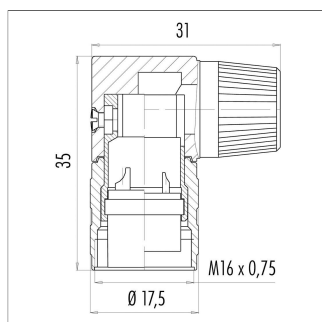
M16x0,75 Kupplungsdose, 5-polig, gerade, mit Überwurfmutter, Lötanschluss, ungeschirmt, IP67

Steckergehäuse PA, -40 ... +95°C

Für Kabeldurchmesser 4 ... 6 mm, max. 0,75 mm²

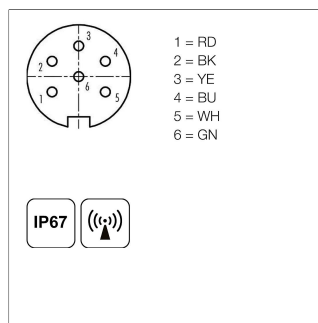
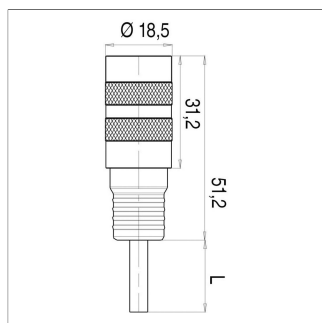
Art.Nr.	Art.Bez.
400005611	EEM-33-70

Anschlussstechnik M16



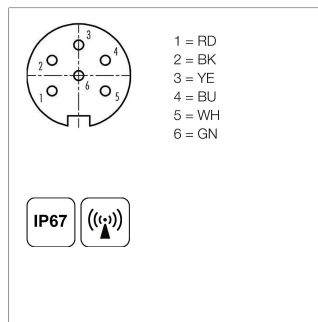
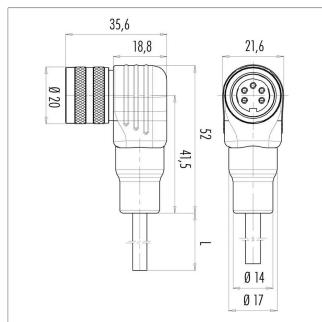
EEM-33-72
M16x0,75 Kupplungsdose, 5-polig, gewinkelt, mit Überwurfmutter, Lötanschluss, ungeschirmt, IP40
Steckergehäuse PA, -40 ... +85°C
Für Kabeldurchmesser 6 ... 8 mm, max. 0,75 mm²

Art.Nr.	Art.Bez.
400005613	EEM-33-72



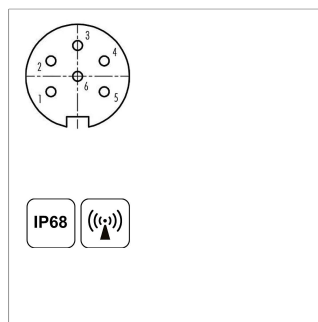
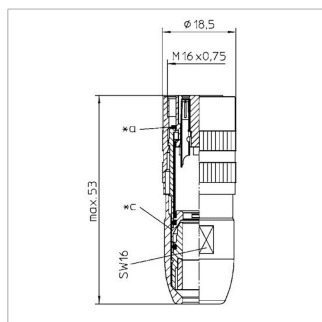
EEM-33-26
M16x0,75 Kupplungsdose, 6-polig, gerade, mit angespritztem Kabel, geschirmt, IP67, Ende offen
Verwendung in Kombination mit 5-poligen Steckern M16 möglich, dann ist Pin 6/GN offen.
Steckergehäuse PUR
Kabelmantel PUR, Ø = max. 6 mm, -5 ... +70°C (bewegt), -20 ... +70°C (fest)
Einzellitzen PVC, 6x0,25 mm²

Art.Nr.	Art.Bez.	Länge
4000056126	EEM-33-26	2 m



EEM-33-27
M16x0,75 Kupplungsdose, 6-polig, gewinkelt, mit angespritztem Kabel, geschirmt, IP67, Ende offen
Verwendung in Kombination mit 5-poligen Steckern M16 möglich, dann ist Pin 6/GN offen.
Steckergehäuse PUR
Kabelmantel PUR, Ø = max. 6 mm, -5 ... +70°C (bewegt), -20 ... +70°C (fest)
Einzellitzen PVC, 6x0,25 mm²

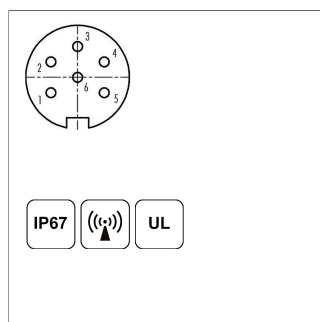
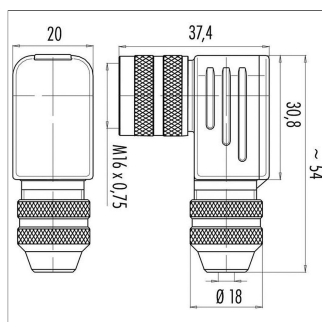
Art.Nr.	Art.Bez.	Länge
4000056127	EEM-33-27	2 m



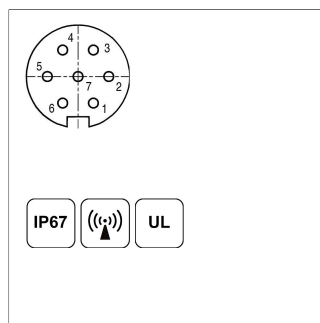
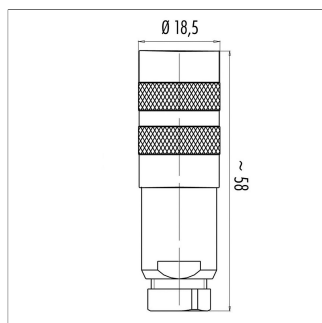
EEM-33-82
M16x0,75 Kupplungsdose, 6-polig, gerade, mit Überwurfmutter, Lötanschluss, geschirmt, IP68
Steckergehäuse CuZn vernickelt, -40 ... +85°C
Für Kabeldurchmesser 4 ... 8 mm, max. 0,75 mm²

Art.Nr.	Art.Bez.
400005639	EEM-33-82

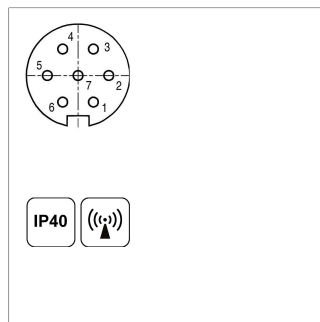
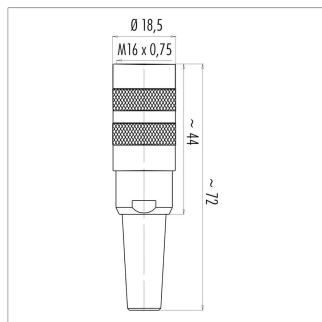
Anschlussstechnik M16



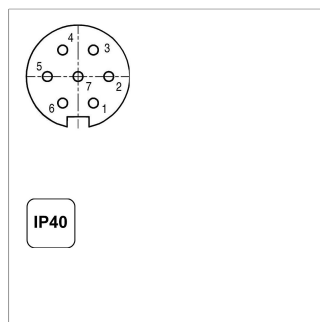
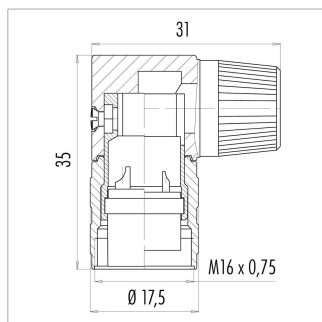
EEM-33-94
M16x0,75 Kupplungsdose, 6-polig, gewinkelt, mit Überwurfmutter, Lötanschluss, geschirmt, IP67
Steckergehäuse CuZn vernickelt, -40 ... +95°C
Für Kabeldurchmesser 6 ... 8 mm, PG9 max. 0,75 mm²
Art.Nr. 400005648 **Art.Bez.** EEM-33-94



EEM-33-78
M16x0,75 Kupplungsdose, 7-polig, gerade, mit Überwurfmutter, Lötanschluss, geschirmt, IP67
Steckergehäuse CuZn vernickelt, -40 ... +95°C
Für Kabeldurchmesser 4 ... 6 mm, PG9 max. 0,75 mm²
Art.Nr. 400005621 **Art.Bez.** EEM-33-78

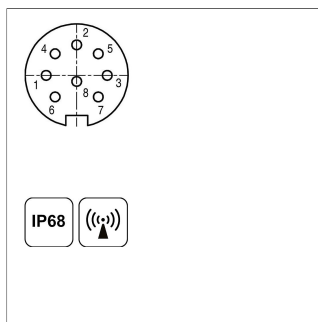
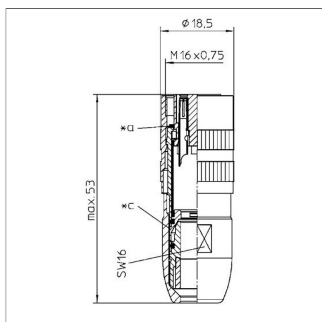


EEM-33-79
M16x0,75 Kupplungsdose, 7-polig, gerade, mit Überwurfmutter, Lötanschluss, geschirmt, IP40
Steckergehäuse CuZn vernickelt, -40 ... +85°C
Für Kabeldurchmesser 4 ... 6 mm, max. 0,75 mm²
Art.Nr. 400005622 **Art.Bez.** EEM-33-79



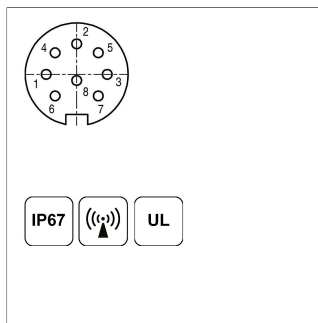
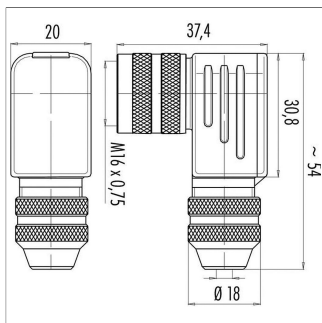
EEM-33-80
M16x0,75 Kupplungsdose, 7-polig, gewinkelt, mit Überwurfmutter, Lötanschluss, ungeschirmt, IP40
Steckergehäuse PA, -40 ... +85°C
Für Kabeldurchmesser 6 ... 8 mm, max. 0,75 mm²
Art.Nr. 400005623 **Art.Bez.** EEM-33-80

Anschlussstechnik M16



EEM-33-84
M16x0,75 Kupplungsdose, 8-polig, gerade, mit Überwurfmutter, Lötanschluss, geschirmt, IP68
Steckergehäuse CuZn vernickelt, -40 ... +85°C
Für Kabeldurchmesser 4 ... 8 mm, max. 0,75 mm²

Art.Nr.	Art.Bez.
400005627	EEM-33-84



EEM-33-85
M16x0,75 Kupplungsdose, 8-polig, gewinkelt, mit Überwurfmutter, Lötanschluss, geschirmt, IP67
Steckergehäuse CuZn vernickelt, -40 ... +95°C
Für Kabeldurchmesser 6 ... 8 mm, PG9 max. 0,75 mm²

Art.Nr.	Art.Bez.
400005628	EEM-33-85

IP67 Schutzart IP67 nach DIN EN 60529

IP68 Schutzart IP68 nach DIN EN 60529

Sehr gute elektromagnetische Verträglichkeit (EMV) bzw. geschirmte Systeme

Sehr gute Beständigkeit gegen Öle, Kühl- und Schmierstoffe

C Geeignet für den Einsatz in Schleppketten

UL UL - zugelassen

CAN-Bus

Novotechnik
Messwertaufnehmer OHG
Postfach 4220
73745 Ostfildern (Ruit)
Horbstraße 12
73760 Ostfildern (Ruit)
Telefon +49 711 4489-0
Telefax +49 711 4489-118
info@novotechnik.de
www.novotechnik.de



© 13.06.2019

Die Angaben auf diesem Datenblatt dienen der Produktbeschreibung. Die Daten basieren jeweils auf idealen Anwendungsbedingungen („Bis zu - Angaben“). Sie können deshalb je nach Anwendung des Produkts stark variieren. Insbesondere kann das Ausschöpfen einzelner angegebener Leistungsparameter zur Einschränkung anderer Leistungsparameter führen. Es ist deshalb Sache des Anwenders, das Erreichen der angegebenen einzelnen Leistungsparameter anwendungsabhängig zu verifizieren. Änderungen im Interesse technischer Weiterentwicklungen behalten wir uns vor.