

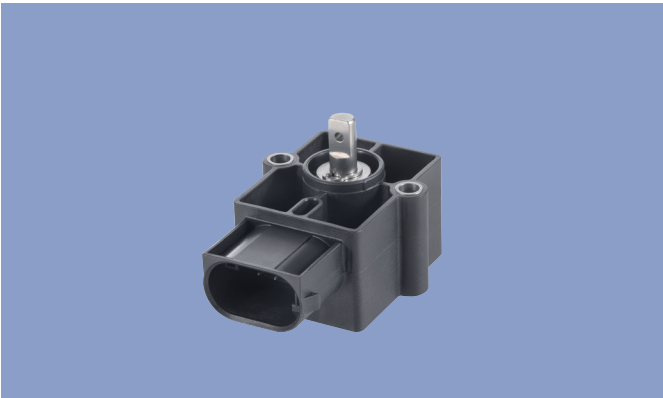
**NOVOHALL
Winkelsensor
Kontaktlos**

RSA-3200



**Stark in rauer Umgebung -
Winkelsensor mit robuster Hall-Technologie
für Mobile Maschinen**

- Kontaktlos, Hall Technologie
- Messbereich bis 360°
- Hohe Schutzart IP67 bzw. IP6K9K (gehäuseseitig)
- Auflösung bis 14 Bit
- Temperaturbereich -40 °C bis +125 °C
- Einkanalige und redundante Ausführungen
- Optimiert für mobile Anwendungen
- Für höchste EMV-Anforderungen wie ISO-Pulse und Störfelder gemäß ISO 11452 und ECE-Richtlinie
- Geeignet für sicherheitsrelevante Anwendungen nach DIN EN ISO 13849
- Schnittstellen: Spannung, Strom, CANopen, CAN SAE J1939
- Geeignet für die Montage von Anlenkhebeln



Applikationen

- Mobile Arbeitsmaschinen (Flur- und Förderzeuge, Bau-, Agrar- und Forstmaschinen)
- Marine Anwendungen



Mobile Arbeitsmaschinen und Flurförderzeuge stellen aufgrund des Außeneinsatzes sehr hohe Anforderungen an die Sensorik.

Der Winkelsensor RSA-3200 bietet unter rauen Betriebsbedingungen eine zuverlässige Funktion bei sehr kompakten Abmessungen. Er ist optimiert für Anforderungen im mobilen Einsatz und nach höchsten EMV-Standards wie ISO-Pulse und Störfelder gemäß ISO 11452 qualifiziert.

Die Positionswerte werden als analoge Strom- oder Spannungswerte sowie über die CANopen und SAE J1939-Schnittstelle ausgegeben.

Es stehen ein- und mehrkanalige Ausführungen zur Wahl, die für den Einsatz in sicherheitsrelevanten Anwendungen geeignet sind. Die D-förmige Edelstahlwelle ist für die Montage von Anlenkhebeln ausgelegt.

Magnetische Positionsmessung

Wird ein Hall-Element von einem Strom durchflossen, so liefert es eine Spannung quer zum Stromfluss, wenn ein Magnetfeld senkrecht zu beiden einwirkt. Da diese Spannung proportional zur magnetischen Feldstärke verläuft, ist durch Anbringen eines Positionsmagneten am beweglichen Maschinenteil der Anwendung auf einfachste Weise eine berührungslose und absolute Winkel- oder Wegmessung machbar. Durch Kombination mehrerer Sensorelemente und Integration der kompletten Signalverarbeitung in wenigen Bauelementen sind komplexe Systeme auf kleinstem Bauraum möglich. Die Systeme arbeiten weitgehend alterungsunempfindlich und unabhängig von Feldstärkenschwankungen der Gebermagnete.

Sowohl kontaktlose d.h. geführte als auch berührungslose d.h. 2-teilige Systeme ermöglichen die Winkelmessung über bis zu vollen 360° und gar über mehrere Umdrehungen oder die Wegmessung bis 50 mm. Hohe Auflösungen bei guter Dynamik, große mechanische Toleranzen und schnelle Machbarkeit kundenspezifischer Sonderlösungen sind weitere überzeugende Eigenschaften dieser Technologie.

Kompakter Winkelsensor mit Welle

Volle 360° Winkelmessung bietet der kontaktlose Winkelsensor RSA-3200; kleinere Messbereiche stehen ebenfalls zur Verfügung. Die Anschraubbuchsen aus Edelstahl mit einem Lochabstand von 32 mm ermöglichen eine sichere Montage. Verschiedenartige Anlenkhebel können an die in einem robusten Gleitlager geführte Edelstahlwelle montiert werden.

- Standardwinkel 60°, 120°, 180°, 240°, 360°
- Sinterbronze-Buchse für hohe Lagerlasten
- Typ. Lebensdauer 30 Mio. Bewegungen
- Branchentypischer Stecker (Micro Quadlock System)

Hallsensorik - Robuste Positionserfassung

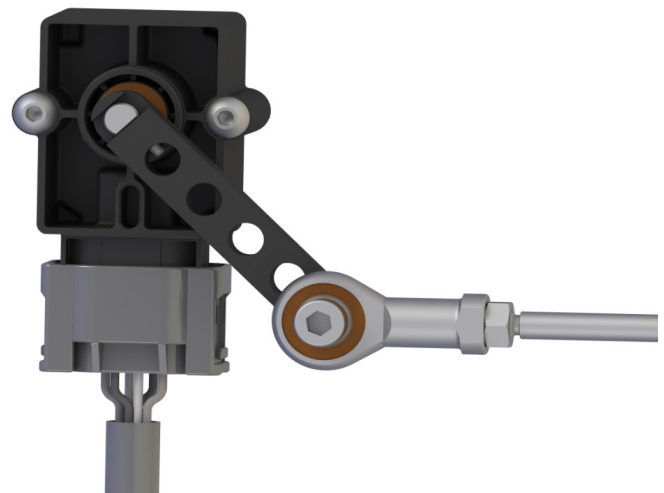
Die analogen Schnittstellen (ratiometrische Schnittstelle, Strom- und Spannungsausgang) sind für sicherheitsrelevante Anwendungen nach DIN EN ISO 13849 entwickelt und besitzen die E1-Typgenehmigung. Alternativ kommuniziert der Sensor über Feldbus CANopen bzw. CAN SAE J1939.

- E1-Typgenehmigung
- geeignet für sicherheitsrelevante Anwendungen
- Position und Geschwindigkeit
- Auflösung bis zu 14 Bit
- Ein- und mehrkanalige Ausführungen
- Versorgung 12/24 VDC

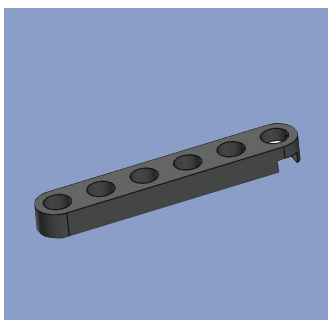
Stark unter rauen Umgebungsbedingungen

Der RSA-3200 erfüllt die Anforderungen im mobilen Einsatz: hohe Dichtheit, Medien- und Temperaturbeständigkeit sowie ausgezeichnete EMV-Robustheit. Die Elektronik ist komplett vergossen und bietet mit -40 bis +125°C einen extrem weiten Einsatzbereich. Die Wellendurchführung ist mit einer Doppel-O-Ring-Dichtung gegen Wassereintritt abgedichtet.

- Schutzart bis IP6K9K (Elektronik vergossen)
- -40 ... +125°C
- Störfestigkeit bis 200 V/m gemäß ISO 11452-5



Empfohlenes Zubehör



- Anlenkhebel Z-RSA-M01



- Stecker-Kit Micro Quadlock System

Novotechnik
Messwertaufnehmer OHG
Postfach 4220
73745 Ostfildern (Ruit)
Horbstraße 12
73760 Ostfildern (Ruit)
Telefon +49 711 4489-0
Telefax +49 711 4489-118
info@novotechnik.de
www.novotechnik.de



© 11/2020

Bestellangaben

Vorzugstypen fett dargestellt

- Lieferzeit bis 25 Stück innerhalb 10 Arbeitstagen ab Werk
- Zuschlagsfrei auch bei Kleinmengen

Schnittstelle

21_: 5 ... 95% ratiometrisch zu Ub (0,25 ... 4,25 VDC)
22_: 10 ... 90% ratiometrisch zu Ub (0,5 ... 4,5 VDC)
32_: **Stromausgang 4 ... 20 mA**
34_: Spannungsausgang 0,5 ... 4,5 VDC
35_: **Spannungsausgang 0,25 ... 4,75 VDC**
61_/65_: CANopen, einkanalig
62_/66_: CANopen, zweikanalig
J1_/J5_: CAN SAE J1939, einkanalig
J2_/J3_/J6_/J7_: CAN SAE J1939, zweikanalig

Elektrischer Anschluss
521: Stecker AMP MQS 6-pol. male

R S A - 3 2 0 1 - 8 3 6 - 3 2 4 - 5 2 1

Baureihe

Mechanische Ausführung
3201: Standardbauform

214: Digitale Schnittstelle

Analoge Schnittstelle

6: Einkanalige Ausführung (1x Ub, 1x Ausgang)
7: Teilredundante Ausführung (1x Ub, 2x Ausgang)
8: Vollredundante Ausführung (2x Ub, 2x Ausgang)

03: Messwinkel 0° ... 30° min
06, 12, 18, 24, 36
36: Messwinkel 0° ... 360° max.
Andere Messwinkel auf Anfrage

Weitere Informationen und detaillierte Bestellangaben finden Sie unter <https://www.novotechnik.de/produkte/weg-winkelsensoren/>

Außendienst Deutschland

Baden-Württemberg Rheinland-Pfalz Saarland

Hansjörg Rückert
Telefon +49 711 4489-180
Telefax +49 711 4489-118
rueckert@novotechnik.de

Bayern

Hessen

Michael Schmidt
Telefon (+49) 0711 4489-161
Telefax (+49) 0711 4489-118
schmidt@novotechnik.de

Brandenburg Bremen Berlin Hamburg Mecklenburg-Vorpommern Niedersachsen Nordrhein-Westfalen

Sachsen

Schleswig-Holstein

Thüringen

Oliver Beckmann
Telefon (+49) 0711 4489-162
Telefax (+49) 0711 4489-118
beckmann@novotechnik.de

Repräsentanten weltweit

Novotechnik ist heute vor Ort in allen wichtigen Märkten der Welt vertreten. Mit eigenen Büros, aber auch mit qualifizierten Handelspartnern. Mit diesem Netz der kurzen Wege können wir gewährleisten, dass unsere Kunden überall in der Welt erstklassig betreut werden.

Repräsentanten weltweit s.
www.novotechnik.de/Service

Technische Beratung

Benötigen Sie technische Informationen?
Hier erhalten Sie schnelle Hilfe:
+49 711 4489-250
support@novotechnik.de