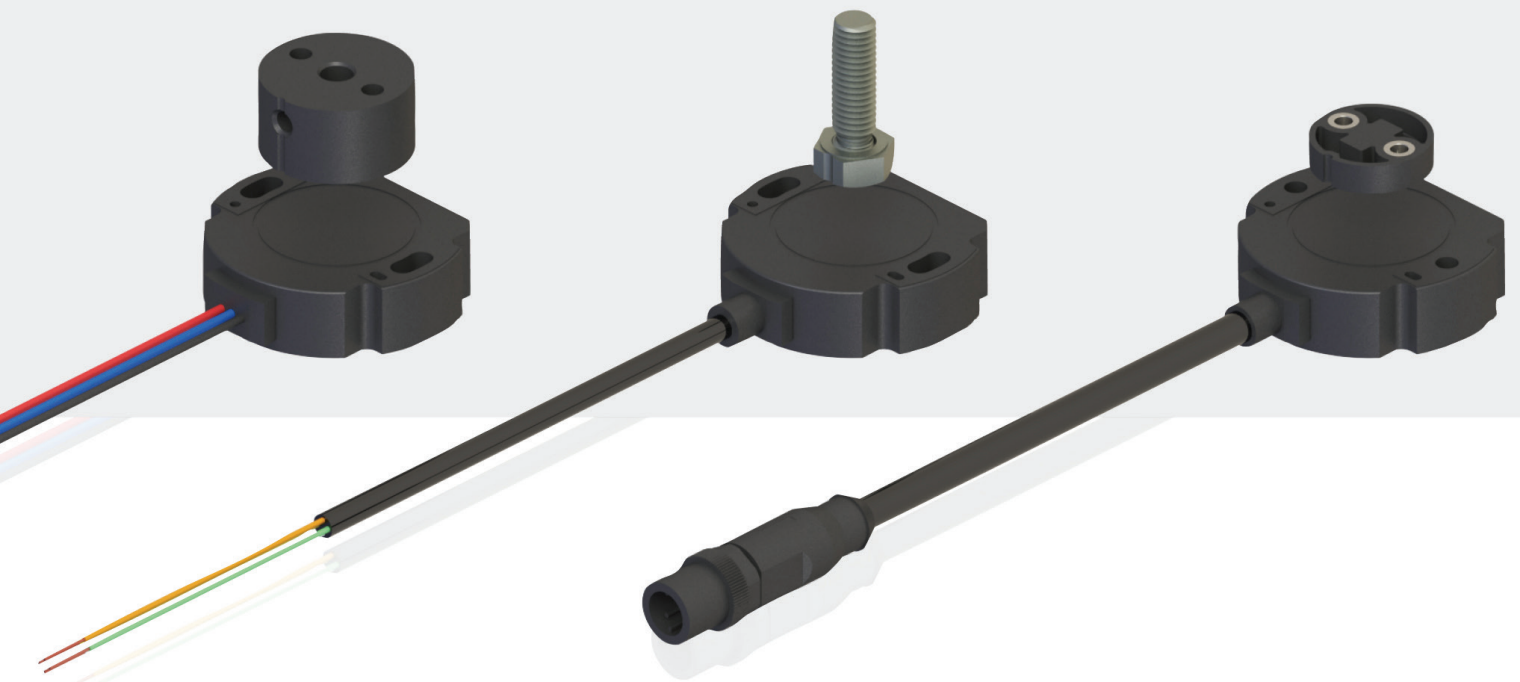


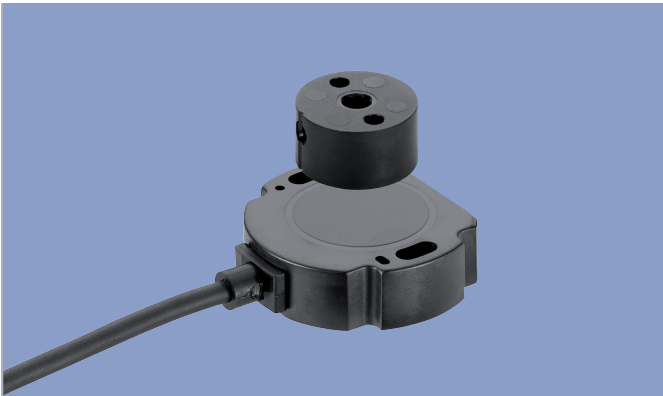
**NOVOHALL
角度传感器
非接触式的**

RFC-4800

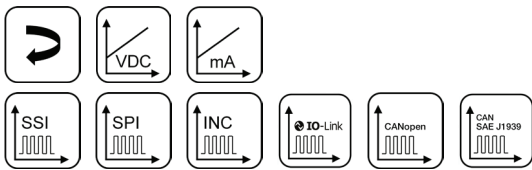


一应俱全的通用型磁感应角度传感器

- 非接触霍尔原理技术
- 工作量程 360°
- 两个部分组成，通过机械耦合
- 高保护等级 IP69
- 分辨率 14 bits
- 工作温度范围： -40°C to +105°C
- 单和双通道规格
- 广泛应用于工业和工程机械设备
- 满足严苛 EMC 要求；比如 ISO pulses and interference fields according to ISO 11452 and ECE directive
- 满足安全相关性应用要求 DIN EN ISO 13849 (depending on the version)
- 各种模拟量、数字量以及总线输出接口



两个组成部分的结构设计让安装变得非常灵活。由于省略了轴承和轴，在安装时轴向、径向的偏差要求不是很高。不再需要联轴器。测量具有穿透所有非铁磁材料的能力。传感器是全密封的，所以非常适合恶劣环境条件下应用。产品提供单通道和双通道规格并且适用于有安全相关性要求的应用。



应用

- 标准加工设备(纺织机, 包装机, 折板机, 木工机械)
- 医疗设备
- 移动工程车辆(工业用卡车, 建筑机械, 农业机械 和林业机械)
- 海洋设备



磁性位置测量

如果磁场垂直作用于电流和霍尔元件，当电流流过霍尔元件时则会在电流两端产生电压。

由于该电压与磁场强度成比例变化，因此实践中通过将位置磁块安装到移动的机器部件上就可以迅捷非接触获得绝对的角度或位移测量值。

将多个传感器元件组合并将完整的信号处理系统集成在芯片内，就可以在最小的空间中实现复杂的测量系统。

该系统耐老化并且不受磁体磁场强度波动变化的影响。

带轴的和非接触式的两个部分构成的系统均可实现360°-数圈的角度测量；线性位移量程可达50毫米。

该无磨损技术还拥有高分辨率，出色的动态响应，机械公差包容性以及客户定制、输出选项众多、实施迅速等特点。

非接触式角度测量

传感器本体和磁块是两个独立的部分，角度测量过程中完全没有机械接触、磨损。采用不同种类的磁块，工作间距在0-9mm之间。

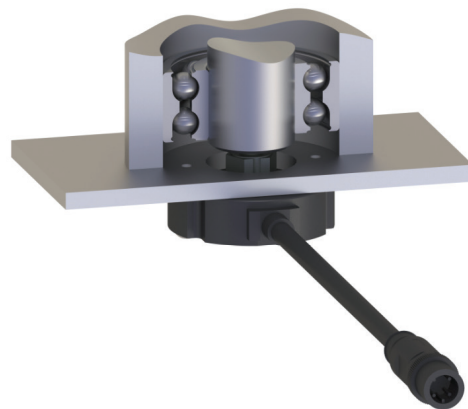
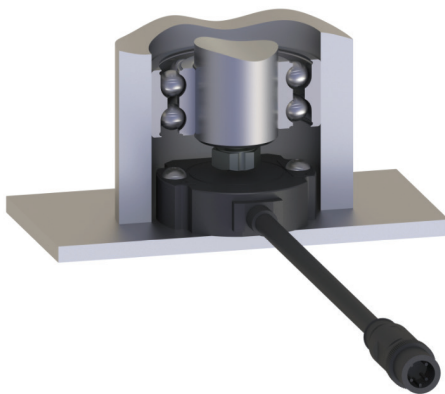
霍尔原理传感器提供可靠的位置检测

传感器采用优异的屏蔽保护措施避免应用中的电磁干扰，该保护标准远高于实践常规。我们的多通道角度传感器设计上支持有关功能安全性的应用要求。

满足恶劣环境应用

我们通过自主的大型设备和实验室等对产品进行广泛的EMC环境测试，保证产品满足客户严苛的野外应用环境要求和期望。由于电路等采用全隔离密封NOVOTECHNIK的传感器和磁块经历极端的恶劣环境考验，可以在腐蚀性材料中应用。

- 工作测量范围0-30° 和0-360°
- 扁平设计
- 多种磁块选择，满足不同应用安装需要
- 各种电气输出选项：导线、电缆和接头等
- 欧盟 E1 认证
- 根据DIN EN ISO 13849标准，取决于接口，满足安全相关性应用
- 位置和速度 and volatile revolution counter
- 分辨率至14 bits
- 单通道和双通道规格
- 工作电压 5 VDC, 24 VDC 和 12/24 VDC
- 保护等级最高到 IP69 (电子部分密封)
- 工作温度-40 ... +125°C
- 抗干扰能力 200 V/m，满足 ISO 11452-5标准
- 无机械磨损，无限的机械寿命

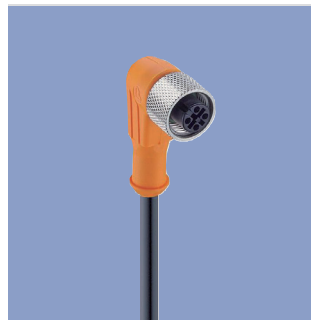


必要附件



- 各种裸磁和磁块，满足传感器和磁块之间不同工作间距需求

推荐辅件 (需另外订购)



- 各种长度M12接头适配电缆



订购规格说明

加粗文字为常规规格，对此类规格：

- 订购数量小于25时，交期只需10个工作日
- 不收取附加费

非常规格按不同数量收取附加费。

模拟量接口

- 11 : Ub = 24 VDC, 电压输出 0.1 ... 10 VDC
12 : Ub = 24 VDC, 电流输出 4 ... 20 mA
2 : Ub = 5 VDC, 5 ... 95%/10 ... 90% 与Ub呈比例 (0.25 ... 4.75 VDC/0.5 ... 4.5 VDC)
3 : Ub = 12/24 VDC, 电压输出 0.25...4.25 VDC/0.5 ... 4.5 VDC
32 : Ub = 12/24 VDC, 电流输出 4 ... 20 mA

数字接口

- 41 : SSI, Ub = 5 VDC, 格雷码
44 : SSI, Ub = 24 VDC, 格雷码
51 : 增量接口, Ub = 5 VDC, TTL-兼容
53 : 增量接口, Ub = 24 VDC, TTL-/HTL-兼容
55 : 增量接口, Ub = 12/24 VDC, open collector
8 : SPI, Ub = 5 VDC, 二进制码
A : IO-Link, Ub = 24 VDC
6 : CANopen, Ub = 12/24 VDC, one- and two-channel
J : CAN SAE J1939, Ub = 12/24 VDC, one- and two-channel

电气连接

- 20 : 电缆, 4-芯, 屏蔽, L = 0.5 米, 1 米, 3 米, 5 米, 10 米
25 : 电缆, 4-芯, 不带屏蔽, L = 0.5 米, 1 米, 3 米, 5 米, 10 米
3 : 电缆, 5-芯, 屏蔽, L = 1 米
4 : 导线, L = 0.5 米
43 : 电缆, 8-芯, 屏蔽, L = 1 米, 3 米, 5 米, 10 米
5 : M12x1接头, 4-针/5-针/8-针, 带电缆, 屏蔽, L = 0.15 米
55 : M12x1接头, 4-针, 带电缆, 不带屏蔽, L = 0.15 米
552: Connector AMP Superseal, 4-芯, 带电缆, 不带屏蔽, L = 0.15 米
特别电缆以及接头要求等可以定制

R F C - 4 8 5 1 - 6 3 6 - 1 1 1 - 2 0 2

系列

机械版本

- 4851: 加长孔安装 for easy adjustment
4852: 圆孔安装
4853: 加长孔安装, without diagnostic function
4854: 圆孔安装, without diagnostic function

数字接口 SSI/SPI/增量接口

- 4801: 加长孔安装
4802: 圆孔安装

Other configurations e.g. with internal shielding against magnetic fields on request

214: 数字接口

模拟量接口

- 6: 单路输出 (1x Ub, 1x 输出)
7: 部分冗余输出 (1x Ub, 2x 输出)
8: 完全冗余输出 (2x Ub, 2x 输出)

03: 工作量程 0° ... 30° min.

06, 12, 18, 24, 36

36: 工作量程 0° ... 360° max.

可定制其他角度量程

有关更多信息, 请参阅 <https://www.novotechnik.de/ch/produkte/weg-winkelsensoren/>

全球销售网络。

如今, Novotechnik在全球所有主要市场中拥有自己的子公司或经认可的经销商。由于这个紧密的网络, 我们可以确保 无论我们的客户位于哪里, 我们都可以提供一流的产品和客户服务。您的联系人可以在<https://www.novotechnik.de/nc/ch/service/representanten/> 找到

技术支持

请联系您所在区域的代表:

021-58997738;

info@novotechnik.cn

或者直接联系我们:

+49 711 4489250;

support@novotechnik.cn