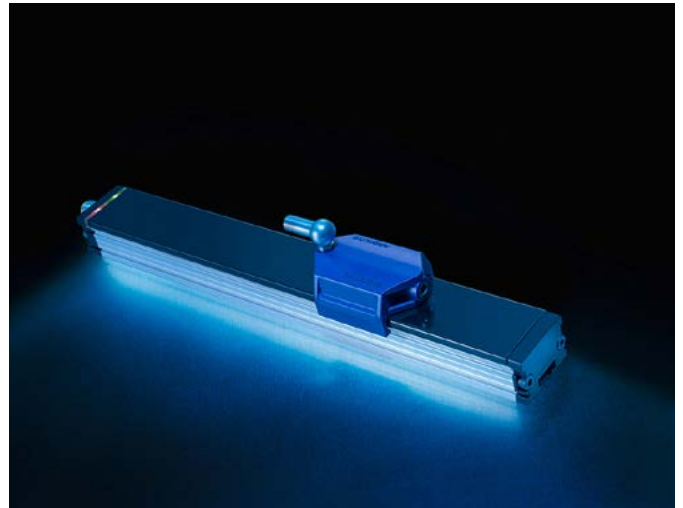


**Weg- und
Winkelsensoren**
mit IO-Link-
Schnittstelle



 **IO-Link**

Intelligent, effizient und kostensparend:

Weg- und Winkelsensoren mit IO-Link-Schnittstelle



Industrie 4.0 - für die Zukunft gerüstet mit Weg- und Winkelsensoren

Die Idee und das Ziel von Industrie 4.0 ist es, in Echtzeit alle relevanten Daten innerhalb von Wertschöpfungsprozessen zu gewinnen, um daraus Optimierungen hinsichtlich Kosten, Ressourcenbedarf und Verfügbarkeit abzuleiten. Dies ist möglich, wenn alle an diesem Prozess beteiligten Komponenten vernetzt sind und die notwendigen Informationen für Bewertung und Aktion bereitstehen.

IO-Link revolutioniert die Kommunikation für die Feldebene

Ein wichtiger Faktor sind Sensoren, die Zustände innerhalb von Fertigungsprozessen und Anlagen erfassen und diese an übergeordnete Systeme wie Steuerungen kommunizieren. Die Standardisierung dieser Kommunikation ist außerordentlich sinnvoll.

Novotechnik bietet dazu Weg- und Winkelsensoren mit dem herstellerunabhängigen Kommunikationsstandard IO-Link (IEC 61131-9) an, welcher die Eigenschaften intelligenter Sensoren voll nutzbar macht.

Um Sensoren weltweit an die verschiedensten Systeme und Steuerungen anzubinden, kann IO-Link über Gateways in unterschiedlichste Bussysteme implementiert werden und ermöglicht über intelligente Diagnose- und Parametrierungskonzepte eine deutliche Kostenreduktion.

Schnelle und unkomplizierte Inbetriebnahme

Die Punkt-zu-Punkt-Verbindung bietet Feldbus-Funktionalität und schafft die durchgängige Kommunikation bis in die Sensorebene. Die einheitliche Software in der Steuerung erlaubt eine schnelle Inbetriebnahme.

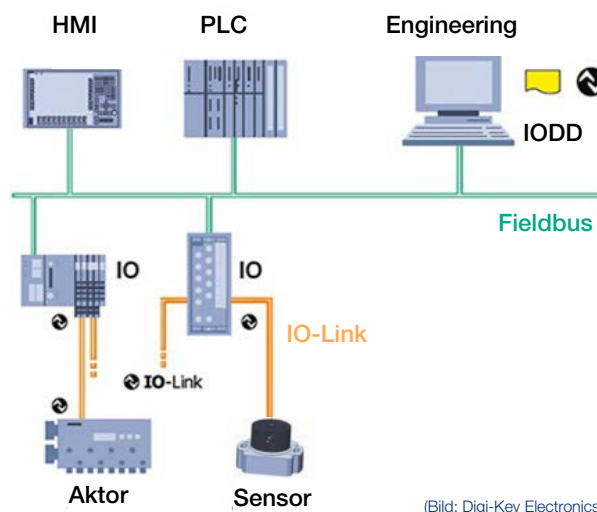
Intelligente IO-Link Geräte bieten Funktionen zur Selbstdiagnose

Neben der reinen Positionsinformation werden weitere Informationen wie Status- bzw. Diagnosemeldungen ausgetauscht. Fehler im Regelkreis lassen sich dadurch rasch lokalisieren und, da die Einstellparameter zentral gespeichert sind, geht ein Sensor-austausch schnell. Dabei kann der Anwender Parameter wie z.B. Nullpunkt, Verfahrrichtung oder Auflösung verändern.

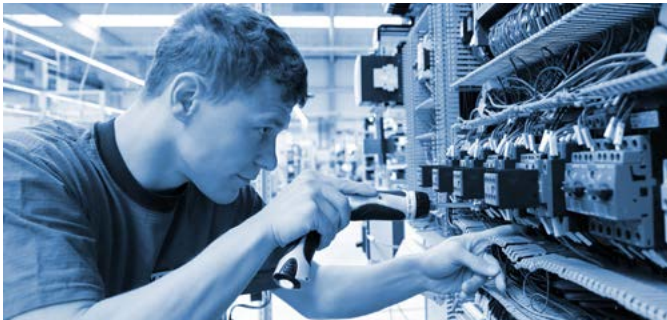
IO-Link als Basis zur Kostenreduzierung und Produktivitätssteigerung

Durch die einfache Verdrahtung mit 3-adrigen, ungeschirmten Kabeln ergibt sich eine deutliche Kosteneinsparung gegenüber teuren Ethernet-Leitungen.

Letztendlich bringt IO-Link damit eine Produktivitätssteigerung, von der sich in der Automatisierungstechnik und im Maschinenbau gleichermaßen profitieren lässt.



(Bild: Digi-Key Electronics)



Inbetriebnahme

- Plug and Play-Installation: kurze Inbetriebnahme durch einheitliche Software und einfache Bedienbarkeit
- ungeschirmte 3-adrige Kabel mit einheitlicher Pinbelegung
- deutlich weniger Installationsaufwand und geringerer Platzbedarf im Schaltschrank
- reduzierte Variantenvielfalt durch die Konfiguration von Prozessdaten und weiteren Parametern wie z.B. Anpassung der Auflösung durch den Anwender

Betrieb und Wartung

- störsicheres Signal mit 24 V-Pegel
- gleichzeitige Übertragung von Messwerten und Statusinformationen
- Abruf von Diagnoseinformationen im laufenden Betrieb für geplante Wartung
- leichte Austauschbarkeit durch intelligente Parameterverwaltung und -sicherung im Device und Master
- durchgängige Gerätediagnose und Fehlerlokalisierung wie z.B. Verlust Positionsgeber sorgen für minimierte Stillstandszeiten
- fit für Industrie 4.0: Statistische Information zur Betriebszeit (Zähler zur Laufleistungs- oder Losgrößenerfassung) oder zu Umweltbedingungen wie Temperatur oder Versorgungsspannung



Wegaufnehmer mit IO-Link Baureihen TP1, TH1, TF1

- Magnetostriktive und induktive Technologie
- berührungslose Positionserfassung
- verschleißfrei, unbegrenzte mechanische Lebensdauer
- Messbereiche von 50 bis 4250 mm
- Auflösung bis 1 μm
- Positions- und optional Geschwindigkeitssignal, auch für mehrere Positionsgeber (kundenseitig konfigurierbar)
- Interne Temperaturüberwachung für Diagnose und vorausschauende Wartung
- Parametrierbar: Nullpunkt, Auflösung und Mittelung

Winkelsensoren mit IO-Link Baureihen RFC-4800, RSC-2800, RSB-3600

- Magnetische Hall Technologie
- berührungslose Positionserfassung
- mit eingelagerter Welle oder als zweiteilige Bauform
- Messbereich 360°
- Auflösung 14 bit
- Positions- und Geschwindigkeitssignal
- Umdrehungszähler 17 bit (flüchtig)
- Parametrierbar: Nullpunkt, Auflösung, Mittelung und Drehrichtung



novotechnik

Siedle Gruppe
Novotechnik
Messwertaufnehmer OHG
Postfach 4220
73745 Ostfildern (Ruit)
Horbstraße 12
73760 Ostfildern (Ruit)
Telefon +49 711 4489-0
Telefax +49 711 4489-118
info@novotechnik.de
www.novotechnik.de



© 01/2022
Änderungen vorbehalten



Wo immer in der Welt Wege und Winkel präzise gemessen werden müssen, sind Sensoren von Novotechnik erste Wahl. Das Wissen und die Erfahrung aus mehr als 70 Jahren im Bereich der Messtechnik ist dabei nur eines der Geheimnisse, die unseren Erfolg seit 1947 begründet haben:

Es ist unsere Begeisterung für die Technik, ebenso wie unser maximaler Anspruch an Präzision und Zuverlässigkeit. Es ist unsere Lust am Denken in Lösungen, genauso wie unser Interesse an neuen Werkstoffen und Fertigungstechniken.

Es ist unser ausgeprägter Sinn für Beratung und Service und das Ziel, unsere Messsysteme immer weiter zu perfektionieren.

Unser größtes Erfolgsgeheimnis jedoch ist und bleibt die Freude daran, die jeweils bestmögliche Lösung für unsere Kunden zu entwickeln.

Um genau dies sicherstellen zu können, bauen wir auch in Zukunft auf die Stärken, die uns groß gemacht haben.

Führende Hersteller verschiedenster Branchen setzen auf Weg- und Winkelsensoren von Novotechnik: Ob im Maschinenbau, in der Hydraulik und der Pneumatik, der Messtechnik, der Medizintechnik oder im Automobilbau.

Mehr als 50.000 unserer Sensorkomponenten werden übrigens pro Tag allein in der Automobilindustrie in Pkws eingebaut.

Repräsentanten Deutschland Repräsentanten weltweit

Baden-Württemberg Rheinland-Pfalz Saarland

Hansjörg Rückert
Telefon +49 711 4489-180
rueckert@novotechnik.de

Bayern Hessen

Michael Schmidt
Telefon +49 711 4489-161
schmidt@novotechnik.de

Nordrhein-Westfalen Niedersachsen

Hamburg
Sachsen
Schleswig-Holstein
Thüringen
Brandenburg
Bremen
Berlin

Mecklenburg-Vorpommern

Oliver Beckmann
Telefon +49 711 4489-162
beckmann@novotechnik.de

Novotechnik ist heute vor Ort in allen wichtigen Märkten der Welt vertreten. Mit eigenen Büros, aber auch mit qualifizierten Handelspartnern. Mit diesem Netz der kurzen Wege können wir gewährleisten, dass unsere Kunden überall in der Welt erstklassig betreut werden.

Repräsentanten weltweit s.
www.novotechnik.de/Service