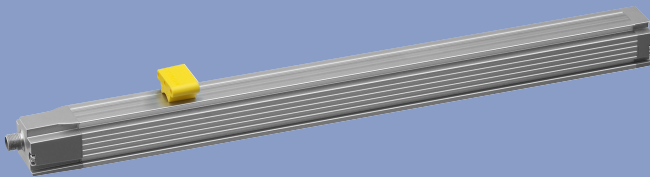


Produkt abgekündigt!
Ersatzbedarf nur auf Anfrage.
Ersetzt durch Baureihe TP1.

Wegaufnehmer bis 4500 mm berührungslos absolut

Baureihe TLM
mit Quadratur-
Schnittstelle



Besondere Merkmale

- schubstangenloser absoluter Wegaufnehmer
- NOVOSTRICTIVE®, berührungsloses magnetostriktives Messverfahren
- berührungslose Anlenkung mit freiem Positionsgeber
- unbegrenzte mechanische Lebensdauer
- Verstellgeschwindigkeit des Positionsgebers unbegrenzt
- ausgezeichnete Linearitäten bis 30 µm
- längenunabhängige Auflösung bis 0,001 mm
- geringer Temperaturkoeffizient <20 ppm/K
- unempfindlich gegenüber Schock und Vibration
- wahlweise Kabel- oder Steckverbinderanschluss
- Schutzart IP67 / IP68

Wegaufnehmer mit berührungslosem magnetostriktivem Messverfahren NOVOSTRICTIVE® für direkte, genaue und absolute Messung von Wegen und Längen in der Steuerungs-, Regelungs- und Messtechnik.

Die Messung erfolgt durch einen passiven Positionsgeber, welcher als freier oder geführter Positionsgeber bezogen werden kann.

Die längsseitige Ankopplung des Positionsgebers reduziert die Einbaumaße, vermeidet den Pumpeffekt von Schubstangen-Wegaufnehmern und ermöglicht Messlängen bis zu 4500 mm. Die berührungslose Ankopplung des freien Positionsgebers ermöglicht eine sehr einfache Montage, eine

verschleißfreie Anwendung, eine unbegrenzte mechanische Lebensdauer und eine unbegrenzte Verstellgeschwindigkeit des Positionsgebers.

Der Temperaturkoeffizient des Wegaufnehmers ist, bedingt durch Messverfahren, Bauform und ausgesuchte Materialien, sehr klein.

Die hohe mechanische Robustheit des Aufnehmers in Verbindung mit dem Messverfahren ergibt eine weitgehende Unempfindlichkeit gegenüber Schock und Vibration. Das aktive Sensorelement ist in einem Aluminiumgehäuse mit der Schutzart IP67 eingebaut. Der Sensor ist somit unempfindlich gegenüber Verschmutzung, Staub, Feuchtigkeit und Ölen.

Die Befestigung mittels Spannkammern erlaubt ein präzises Justieren der Einbaulage.

Durch die im Wegaufnehmer integrierte hochwertige ASIC-Elektronik werden standardisierte absolute Ausgangssignale zur Verfügung gestellt.

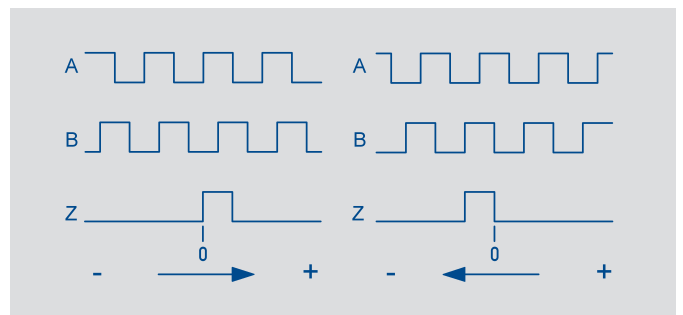
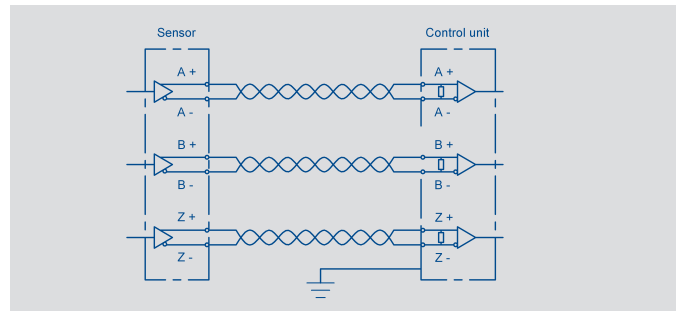
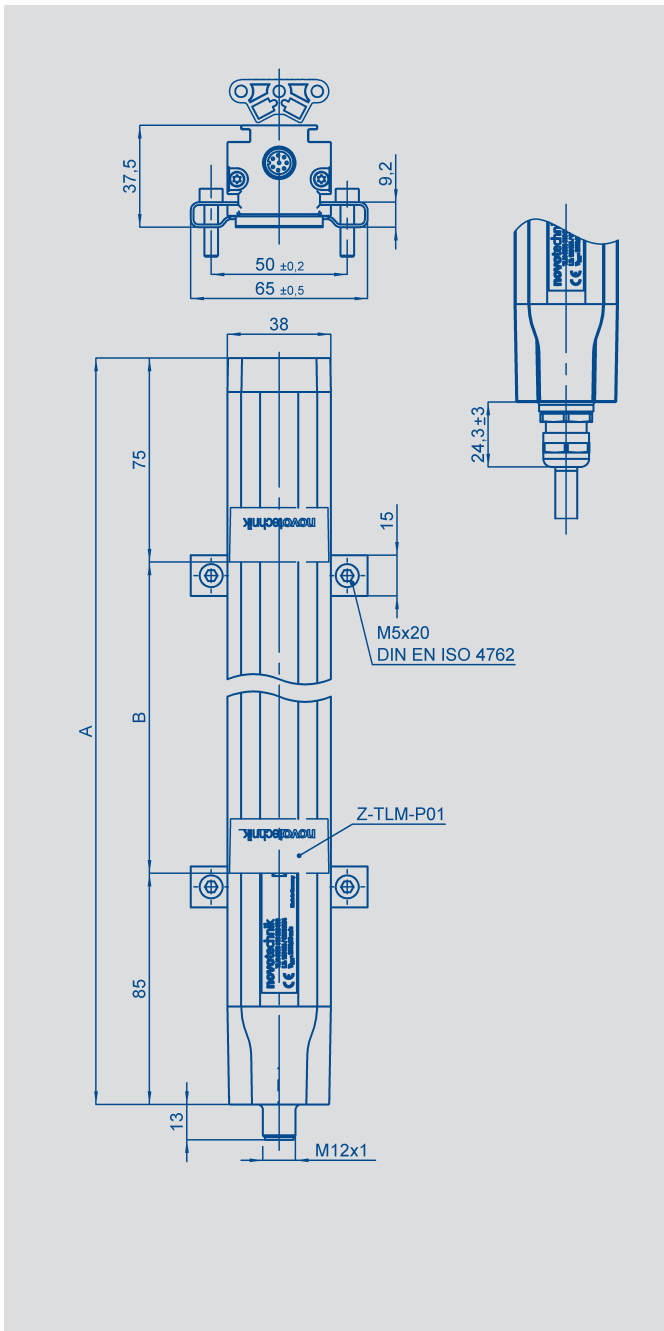
Die Wegaufnehmer der Baureihe TLM mit Quadraturausgang können direkt an übliche Standard-Encodereingänge angeschlossen werden, womit der TLM mit all seinen Vorteilen wie Robustheit, Verschmutzungsunempfindlichkeit, Montagefreundlichkeit und seinem günstigen Preis auch in bisherigen Encoderanwendungen wie Motorsteuerungen einsetzbar ist. Es werden kompatible A/B-Signale und ein Z-Signal ausgegeben. A und B haben einen Phasenversatz von 90° zueinander. Die Ausgabe erfolgt wahlweise als RS422- oder als kurzschlussfester Push-Pull-Ausgang (5 V- oder 24 V-Pegel).

Auch bei Überschreiten der maximalen Verfahrensgeschwindigkeit wird nach anschließendem Unterschreiten dieser Geschwindigkeit die komplette Anzahl an Pulsen ausgegeben, d.h. es tritt kein statischer Positionsfehler auf.

In der Initialisierungsphase wird der aktuelle Positionswert an die Folgeeinheit ausgegeben, um eine Referenzfahrt zu erübrigen (Power-On Burst).

Beschreibung

Gehäuse	Aluminium, eloxiert, Metallendflansche
Befestigung	längsverschiebbare Spannkammern
Positionsgeber	Freier Positionsgeber, Kunststoff geführter Positionsgeber, Kugelkupplung
Messverfahren	NOVOSTRICTIVE®, berührungslos magnetostriktiv
Elektr. Anschluss	8-pol. Rundsteckverbinder, geschirmt, M12 x 1 8-pol. Kabel, geschirmt, 1 m lang
Elektronik	SMD mit ASIC, integriert Gehäuse mit Kabelschirm kontaktieren

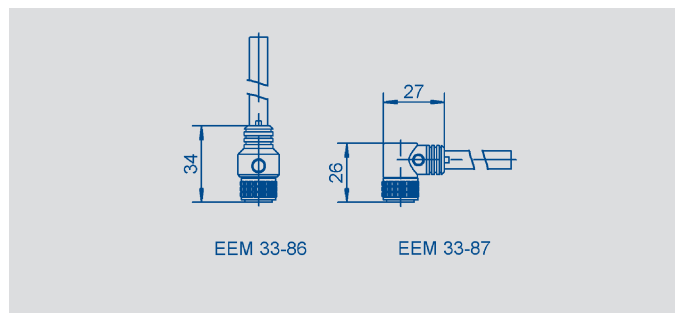
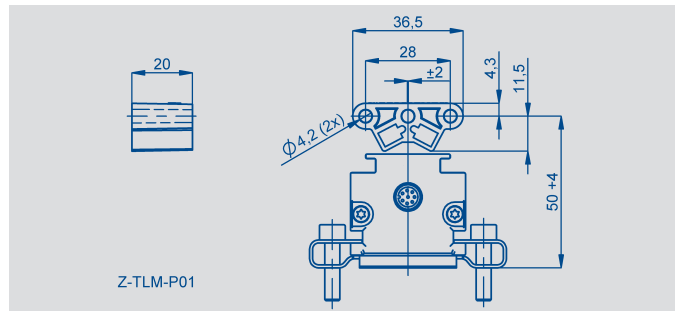


Abgang Stecker Code 102	Kabel Code 201, 203, 205	Stecker mit Kabel EEM33-86, EEM33-87	Signal
PIN 1	YE	WH	A+
PIN 2	GY	BN	B+
PIN 3	GN	GN	B-
PIN 4	WH	YE	Z+
PIN 5	RD	GY	Z-
PIN 6	BU	PK	Versorgung GND
PIN 7	BN	BU	+24 VDC
PIN 8	PK	RD	A-

Quadratur-Schnittstelle

Übertragungsstandard für A/B/Z	RS422 / 5 V oder 24 V Push-Pull	
Max. Pulsfrequenz bei Power-On (Initialisierung)		
High Speed Mode	156	kHz
Low Speed Mode (Standard)	78	kHz
Max. Verfahrgeschwindigkeit		
High Speed Mode	2,2	m/s
Low Speed Mode (Standard)	1,1	m/s
Update-rate intern	16	kHz
Frequenz A/B-Signal	variabel, abhängig von Verfahrgeschwindigkeit	
Fehlende Inkremente bei Überschreiten der max. Verfahrgeschwindigkeit	keine	
Länge Z-Puls	1 Inkrement	

Typenbezeichnung	TLM xxxx xxx 8xx xxx Quadratur-Schnittstelle	
Elektrische Daten		
Definierter elektrischer Bereich (Maß B)	von 0050 bis 4500	
Absolute Linearität	$\leq \pm 30 \mu\text{m}$	
Ausgangssignal	digital	
Auflösung	≤ 1 Digit	
Reproduzierbarkeit	≤ 2 Digits	
Hysterese	≤ 1 Digit	
Versorgungsspannung	$24 \pm 20 \%$ verpolungssicher	
Welligkeit der Versorgungsspannung	max. 10 %	Vss
Stromaufnahme	≤ 100 typisch	mA
Ausgangs Update-rate	16	kHz
Schirmung	Verbindung über Gehäuse	
Temperaturkoeffizient	≤ 20	ppm/K
Überspannungsschutz	40 (Transzorb-Schutzdioden)	VDC
Verpolschutz	ja	
Isolationswiderstand (500 V, 1 bar, 2 s)	≥ 10	M Ω
Mechanische Daten		
Abmessungen	siehe Zeichnung	
Gerätelänge (Maß A)	Maß B + 160	± 2 mm
Betriebsbedingungen		
Betriebstemperaturbereich	-40...+85	°C
Lagertemperaturbereich	-40...+100	°C
Betriebsfeuchtebereich	0...100	%R.H.
Schock nach DIN IEC68T2-27	100 (11 ms)	g
Vibration nach DIN IEC68T2-6	20 (5...2000 Hz, $A_{\text{max}}=0,75$ mm)	
Schutzart nach DIN 40050 IEC 529	IP67 mit verschraubtem Steckverbinder IP68 mit Kabelanschluss	
Mechanische Daten bei Verwendung des freien Positionsgebers		
Verstellgeschwindigkeit des Positionsgebers	unbegrenzt	ms^{-1}
Verstellbeschleunigung des Positionsgebers	unbegrenzt	ms^{-2}
Lebensdauer	unbegrenzt (mechanisch)	Bewegungen
Standard-Nennlängen (Maß B)	0050 bis 1000 in 50 mm-Schritten, 1000 bis 2000 in 100 mm-Schritten, 2000 bis 4500 in 250 mm-Schritten andere Längen in 10 mm-Schritten auf Anfrage	
CE-Konformität		
Emissionsprüfung	Funkstörfeldstärke EN 55011 Gruppe 1 Klasse A	
Störfestigkeitsprüfung	ESD EN 61000-4-2 HF-Feld EN 61000-4-3 BURST EN 61000-4-4 Leitungsgeb. EN 61000-4-6	



Novotechnik
Messwertaufnehmer OHG
Postfach 4220
73745 Ostfildern (Ruit)
Horbstraße 12
73760 Ostfildern (Ruit)
Telefon +49 711 44 89-0
Telefax +49 711 44 89-118
info@novotechnik.de
www.novotechnik.de

© 08/2012
Art.-Nr.: 062 522
Änderungen vorbehalten
Printed in Germany

Bestellangaben															
Elektrische Schnittstelle 8: Inkrementale Quadratur-Schnittstelle															
Ausgangssignal Inkrementale Schnittstelle 8XX 4: Auflösung 5 µm, Variable Frequenz, High Speed Mode, Power-On Burst 6: Auflösung 1 µm, Variable Frequenz, High Speed Mode, Power-On Burst 7: Auflösung 5 µm, Variable Frequenz, Low Speed Mode, Power-On Burst 9: Auflösung 1 µm, Variable Frequenz, Low Speed Mode, Power-On Burst															
Inkrementale Schnittstelle 8XX 1: 5V Pegel, Differentiell = Linetreiber (A+ A- B+ B- Z+ Z-) 2: 5V Pegel, Single-Line = Feste Pegel = Push-Pull auf Anfrage 5: 24 V Pegel, Single-Line = Feste Pegel = Push-Pull auf Anfrage															
Elektrischer Anschluss 102: 8-pol. Rundstecker M12x1 201: NT Standardkabel 1 m 203: NT Standardkabel 3 m 205: NT Standardkabel 5 m															
T	L	M	0	8	0	0	0	0	1	8	7	1	1	0	2
Baureihe			Def. elektr. Bereich Diverse Standardlängen von 0050 bis 4500 mm				Mech. Ausführung 001: Profilbauform								

Im Lieferumfang enthalten
Befestigungsklammern Z46
elektrisch isolierend inkl. Zyl.-
Schrauben

Notwendiges Zubehör
Freier Positionsgeber
Z-TLM-P01, Art.Nr. 005651,
Z-TLM-P04, Art.Nr. 005654;
Geführter Positionsgeber
Z-TLM-P05, Art.Nr. 005655;
Andere Positionsgeber auf
Anfrage

Empfohlenes Zubehör
Kupplungsdose M12x1,
2 m Kabel, EEM 33-86, IP67,
Art.Nr. 005629;
Winkeldose M12x1,
2 m Kabel, EEM 33-87, IP67,
Art.Nr. 005630;
Gegenstecker mit längerem
Kabel auf Anfrage.

Auf Anfrage erhältlich
Standardkabel 10 m
Weitere Steckervarianten
Ohne Power-On Burst
Burst on demand
Z-Pulse Teach-In
Andere Auflösungen
Analoge, digitale und Feldbus-
Schnittstellen siehe extra Da-
tenblatt.

Wichtig
Ausgleichsströme im Kabel-
schirm bei Potentialunter-
schieden sind zu vermeiden.
Twisted pair Kabel wird emp-
fohlen.