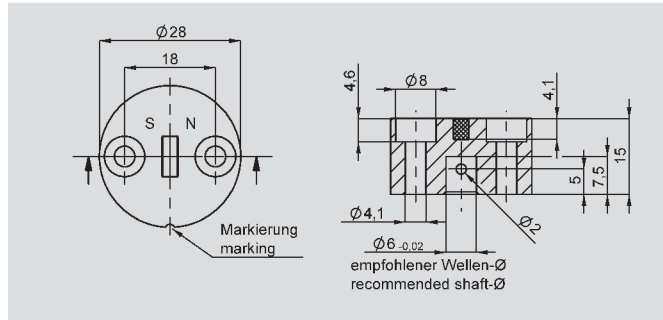


Positionsgeber für berührungslose Winkelsensoren

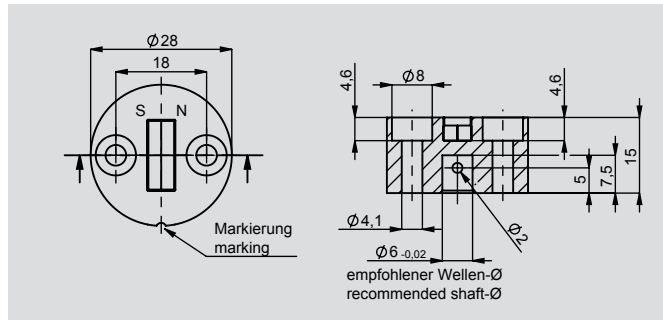
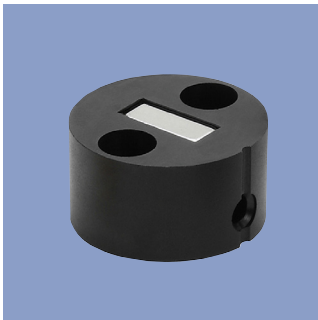


Z-RFC-P01

Positionsgeber für frontale Fixierung mit 2 Zylinderschrauben M4x20 (mit Mikroverkapselung) oder mit seitlichem Schwerverspannstift (beides im Lieferumfang enthalten).

Nicht empfohlen für neue Designs.

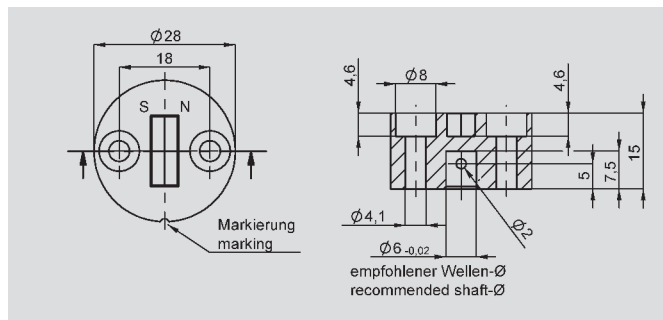
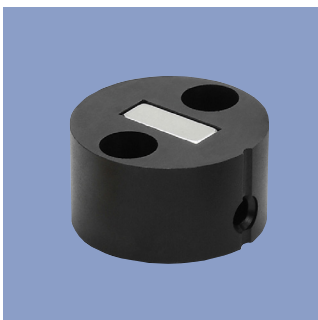
- Max. zul. Radialversatz $\pm 1,5$ mm
- Verpackungseinheit:
1 Stück Art. Nr. 400005660
25 Stück Art. Nr. 400056079



Z-RFC-P41

Positionsgeber für frontale Fixierung mit 2 Zylinderschrauben M4x20 (mit Mikroverkapselung) oder mit seitlichem Schwerverspannstift (beides im Lieferumfang enthalten).

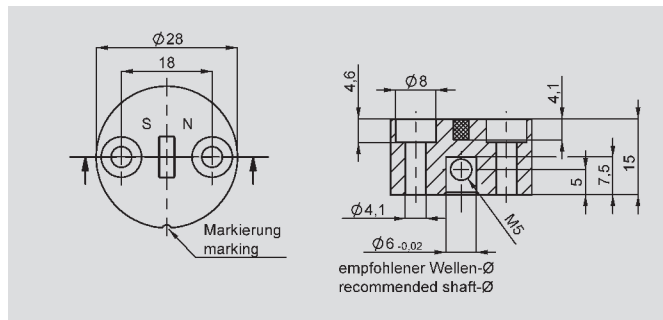
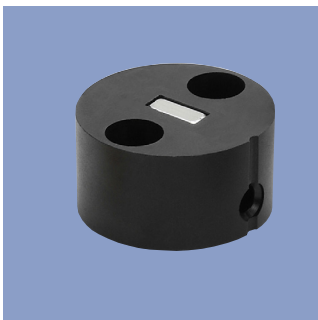
- Max. zul. Radialversatz ± 3 mm
- Verpackungseinheit:
1 Stück Art. Nr. 400105037
25 Stück Art. Nr. 400105038



Z-RFC-P02

Positionsgeber für frontale Fixierung mit 2 Zylinderschrauben M4x20 (mit Mikroverkapselung) oder mit seitlichem Schwerverspannstift (im Lieferumfang enthalten)

- Max. zul. Radialversatz ± 3 mm
- Verpackungseinheit:
1 Stück Art. Nr. 400005661
25 Stück Art. Nr. 400056080

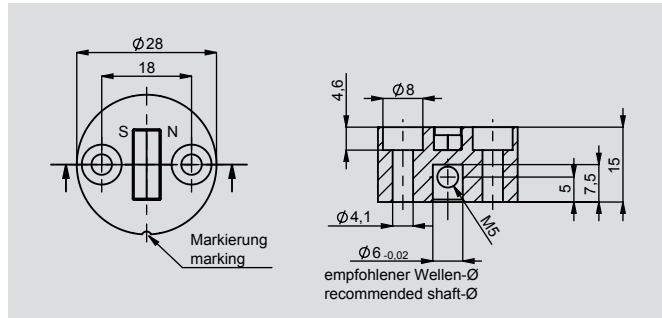
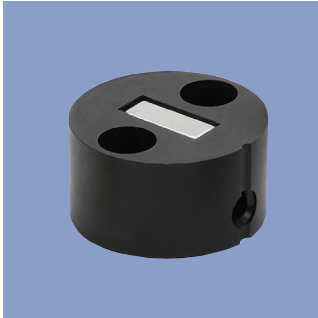


Z-RFC-P07

Positionsgeber für Fixierung mit Gewindestift M5 (im Lieferumfang enthalten).

Nicht empfohlen für neue Designs

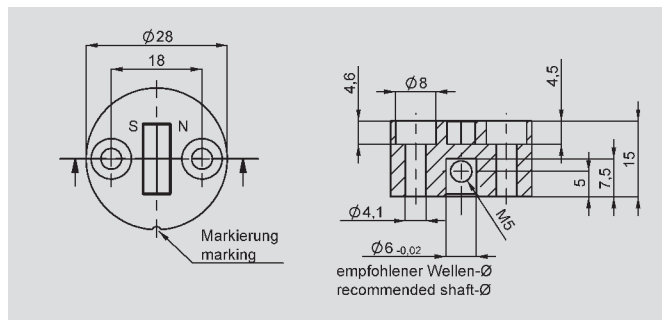
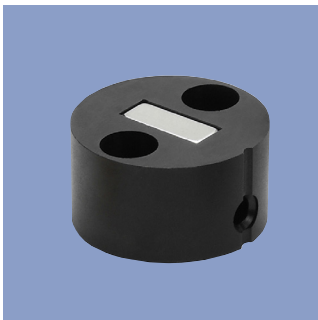
- Max. zul. Radialversatz $\pm 1,5$ mm
- Verpackungseinheit:
1 Stück Art. Nr. 400056069
25 Stück Art. Nr. 400056083



Z-RFC-P47

Positionsgeber für Fixierung mit Gewindestift M5 (im Lieferumfang enthalten).

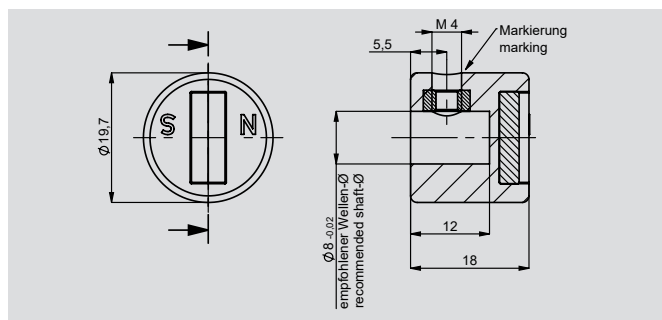
- Max. zul. Radialversatz ± 3 mm
- Verpackungseinheit:
1 Stück Art. Nr. 400105039
25 Stück Art. Nr. 400105040



Z-RFC-P08

Positionsgeber für Fixierung mit Gewindestift M5 (im Lieferumfang enthalten)

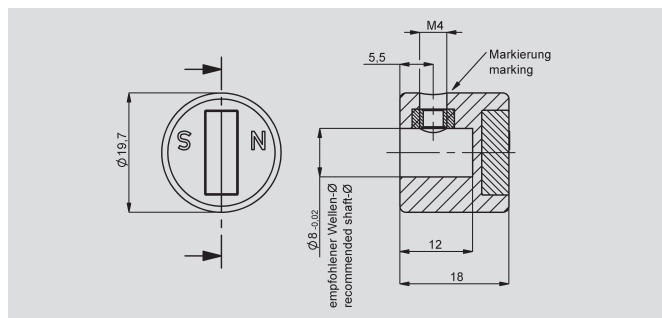
- Max. zul. Radialversatz ± 3 mm
- Verpackungseinheit:
1 Stück Art. Nr. 400056070
25 Stück Art. Nr. 400056084



Z-RFC-P43

Positionsgeber für Fixierung mit Gewindestift M4 (im Lieferumfang enthalten).

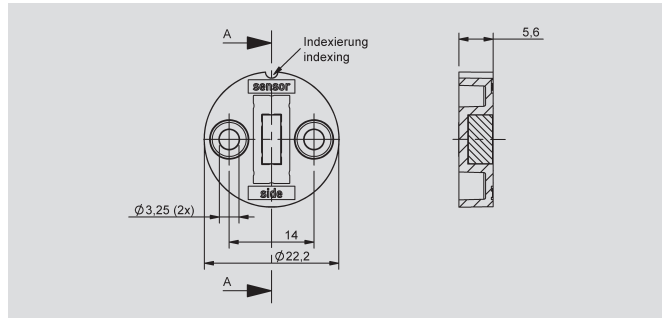
- Max. zul. Radialversatz ± 3 mm
- Verpackungseinheit:
1 Stück Art. Nr. 400105041
25 Stück Art. Nr. 400105042



Z-RFC-P23

Positionsgeber für Fixierung mit Gewindestift M4 (im Lieferumfang enthalten)

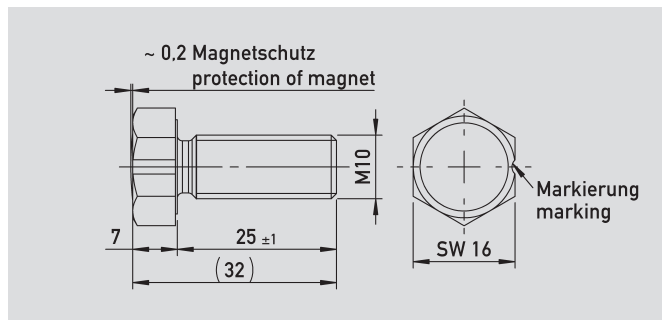
- Max. zul. Radialversatz ± 3 mm
- Verpackungseinheit:
1 Stück Art. Nr. 400056074
25 Stück Art. Nr. 400056085



Z-RFC-P30

Positionsgeber für frontale Fixierung mit 2 Zylinderschrauben M3x8 (im Lieferumfang enthalten)

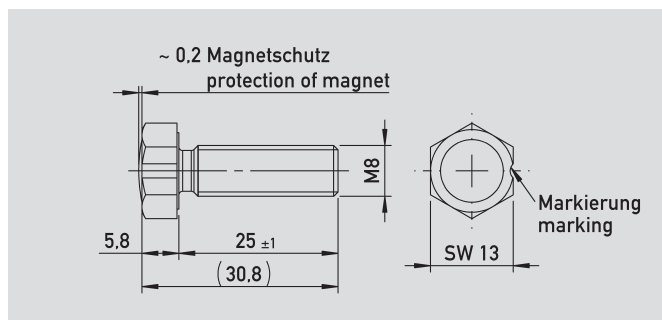
- Max. zul. Radialversatz $\pm 1,5$ mm
- Verpackungseinheit:
 - 1 Stück Art. Nr. 400056086
 - 25 Stück Art. Nr. 400056087



Z-RFC-P18

Schraubenpositionsgeber M10 x 25 mm, ähnl. DIN 933, Aluminium eloxiert, Magnet vergossen

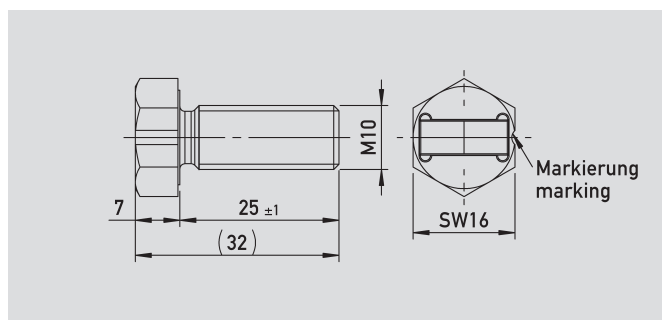
- Max. zul. Radialversatz ± 3 mm
- Verpackungseinheit:
 - 1 Stück Art. Nr. 400104756
 - 25 Stück Art. Nr. 400104757



Z-RFC-P19

Schraubenpositionsgeber M8 x 25 mm, ähnl. DIN 933 / ISO 4017, Aluminium eloxiert, Magnet vergossen

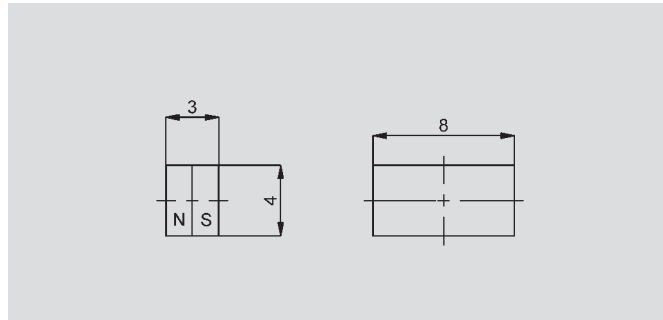
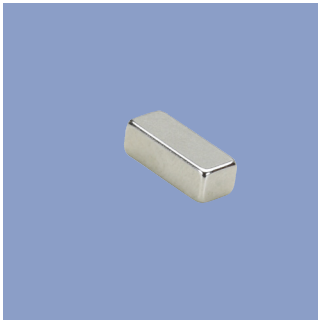
- Max. zul. Radialversatz $\pm 1,5$ mm
- Verpackungseinheit:
 - 1 Stück Art. Nr. 400104754
 - 25 Stück Art. Nr. 400104755



Z-RFC-P20

Schraubenpositionsgeber M10 x 25 mm, ähnl. DIN 933, Aluminium eloxiert

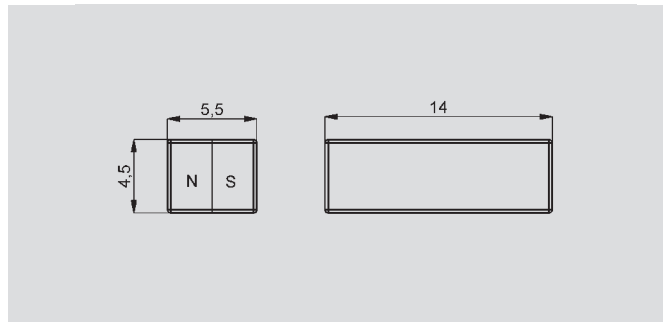
- Max. zul. Radialversatz ± 3 mm
- Verpackungseinheit:
 - 1 Stück Art. Nr. 400104758
 - 25 Stück Art. Nr. 400104759



Z-RFC-P03

Magnet zum direkten Einbau in/an Kunden-Welle

- Max. zul. Radialversatz $\pm 1,5$ mm
- Verpackungseinheit:
1 Stück Art. Nr. 40005658
50 Stück Art. Nr. 400056081



Z-RFC-P04

Magnet zum direkten Einbau in/an Kunden-Welle

- Max. zul. Radialversatz ± 3 mm
- Verpackungseinheit:
1 Stück Art. Nr. 40005659
50 Stück Art. Nr. 400056082

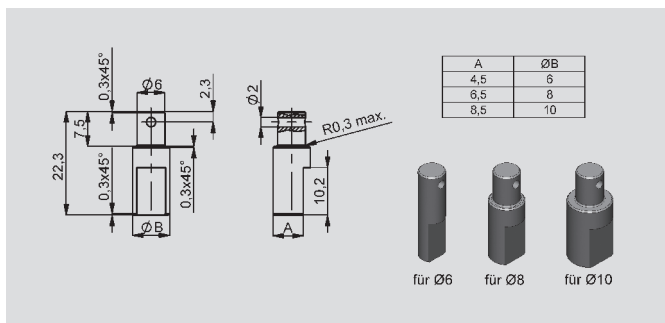
Montagehinweise Z-RFC-P03 / Z-RFC-P04

- Grundsätzlich empfehlen wir eine Montage auf nicht magnetisierbaren Materialien, da sonst die angegebenen Arbeitsabstände variieren
- Bitte ausreichend Abstand einhalten, wenn die Welle magnetisierbar ist
- Wenn der Magnet in der Welle montiert wird, darf diese nicht magnetisierbar sein
- Wird der Magnet axial auf einer magnetisierbaren Welle fixiert, verkleinern sich die Arbeitsabstände um ca. 20 %

Wellenadapter für Z-RFC-P01 / P02 / P41

Fixierung am Positionsgeber mit Schwerverspannstift

- Z-RFC-S01: \varnothing 6 mm, Art.Nr. 400056206
- Z-RFC-S02: \varnothing 8 mm, Art.Nr. 400056207
- Z-RFC-S03: \varnothing 10 mm, Art.Nr. 400056208





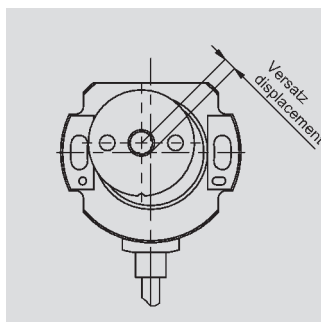
Arbeitsabstände (mm)

Baureihe	Schnittstelle	Z-RFC- _ _ _ _										
		P01 / P07	P02 / P08	P03	P04	P18	P19	P20	P23	P30	P41 / P47	P43
RFC-4801/4802 4853/4854 4861/4862	analog single SPI	0 ... 1,5	0 ... 4	0 ... 1,5	0 ... 4	0 ... 4,5	0 ... 2,2	0 ... 4	0 ... 4	0 ... 1,5	0 ... 2,7	0 ... 2,7
RFC-4801/4802 4853/4854 4861/4862	analog redundant	0 ... 1,5	0 ... 4	0 ... 1,5	0 ... 4	0 ... 4	0 ... 1,7	0 ... 4	0 ... 4	0 ... 1,5	0 ... 2,3	0 ... 2,3
RFC-4801/4802	SSI / Inkremental	-	0 ... 1,4	-	0 ... 1,4	-	-	0 ... 1,4	0 ... 1,4	-	-	-
RFC-4851/4852	analog single CAN single IO-Link single	0,7 ... 2,2	2,3 ... 5	0,7 ... 2,2	2,3 ... 5	0 ... 4,5	0 ... 2,2	2,3 ... 5	2,3 ... 5	0,7 ... 2,2	0 ... 2,7	0 ... 2,7
RFC-4851/4852	analog redundant CAN redundant	0,3 ... 1,8	1,9 ... 4,5	0,3 ... 1,8	1,9 ... 4,5	0 ... 4	0 ... 1,7	1,9 ... 4,5	1,9 ... 4,5	0,3 ... 1,8	0 ... 2,3	0 ... 2,3
RFC-4863/4864	analog single	0,7 ... 2,2	2,3 ... 5	0,7 ... 2,2	2,3 ... 5	0 ... 4	0 ... 2,2	2,3 ... 5	2,3 ... 5	0,7 ... 2,2	0 ... 2,7	0 ... 2,7
RFC-4863/4864	analog redundant	0,3 ... 1,8	1,9 ... 4,5	0,3 ... 1,8	1,9 ... 4,5	0 ... 3,5	0 ... 1,7	1,9 ... 4,5	1,9 ... 4,5	0,3 ... 1,8	0 ... 2,3	0 ... 2,3
RFD-4021/4031	analog single	-	-	1 ... 3	2,8 ... 6,2	0 ... 5	0 ... 2,8	2,8 ... 6,2	2,8 ... 6,2	1,2 ... 2,7	-	0,9 ... 3,4
RFD-4021/4031	analog redundant	-	-	0,6 ... 2,6	2,8 ... 6,2	0 ... 4,5	0 ... 2,3	2,8 ... 6,2	2,8 ... 6,2	0,7 ... 2,3	-	0,5 ... 2,9
RFX-6901	analog single / redundant CAN redundant	-	0,3 ... 3,5	-	0,3 ... 3,5	0 ... 2,5	-	0,3 ... 3,5	0,3 ... 3,5	-	-	-
RFX-6901	CAN single	-	0,8 ... 4	-	0,8 ... 4	0 ... 3	-	0,8 ... 4	0,8 ... 4	-	-	-
RFE-3201	analog single CAN single	-	-	0,4 ... 1,9	2 ... 4,7	0 ... 4	0 ... 1,8	2 ... 4,7	2 ... 4,7	0,4 ... 1,9	-	0 ... 2,4
RFE-3201	analog redundant CAN redundant	-	-	0 ... 1,5	1,6 ... 4,2	0 ... 3,5	0 ... 1,3	1,6 ... 4,2	1,6 ... 4,2	0 ... 1,5	-	0 ... 2

Zusätzlicher Linearitätsfehler (°) bei Radialversatz

Baureihe	Schnittstelle	Z-RFC-P02 / P04 / P08 / P20 / P23			Z-RFC-P41 / P43 / P47			Z-RFC-P01 / P03 / P07 / P30			Z-RFC-P18			Z-RFC-P19		
		0,5 mm	1 mm	2 mm	0,5 mm	1 mm	2 mm	0,5 mm	1 mm	2 mm	0,5 mm	1 mm	2 mm	0,5 mm	1 mm	2 mm
RFC-48 _ _ RFD-4021 RFE-3201 RFX-6901	analog single* SPI CANopen single IO-Link single	0,4	1,1	3,5	0,4	1,1	3,5	1,4	3,7	-	0,7	1,3	3,3	1,3	2,6	-
RFC-48 _ _ RFD-4021 RFE-3201 RFX-6901	analog redundant* CANopen redundant	0,7	1,8	5,2	0,7	1,8	5,2	2,5	6,4	-	1,1	2	4,6	2,3	4,5	-
RFX-6901	analog single analog redundant	0,7	1,8	5,2	0,7	1,8	5,2	-	-	-	1,1	2	4,6	-	-	-
RFC-48 _ _	SSI Inkremental	0,4	0,7	2,2	-	-	-	-	-	-	-	-	-	-	-	-

*) außer RFX



Seitlicher Magnetversatz (erzeugt zusätzliche Linearitätsänderung)

Der Winkelfehler, welcher durch radialen Versatz von Sensor und Positionsgeber verursacht wird, hängt vom verwendeten Positionsgeber bzw. Magnet ab.

Die Angaben auf diesem Datenblatt dienen der Produktbeschreibung. Die Daten basieren jeweils auf idealen Anwendungsbedingungen („Bis zu - Angaben“). Sie können deshalb je nach Anwendung des Produkts stark variieren. Insbesondere kann das Ausschöpfen einzelner angegebener Leistungsparameter zur Einschränkung anderer Leistungsparameter führen. Es ist deshalb Sache des Anwenders, das Erreichen der angegebenen einzelnen Leistungsparameter anwendungsabhängig zu verifizieren. Änderungen im Interesse technischer Weiterentwicklungen behalten wir uns vor.