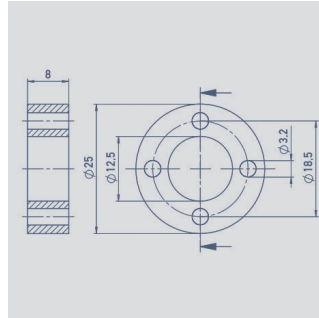
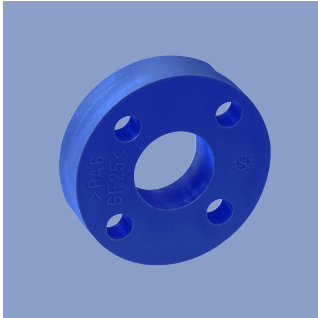
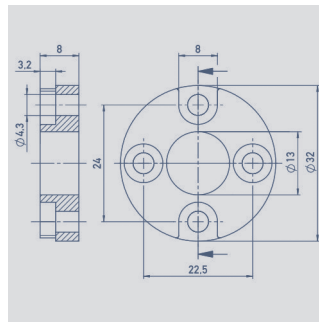
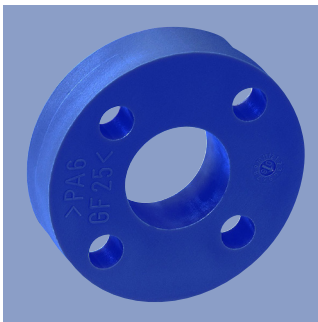


Positionsgeber für kontaktlose Wegaufnehmer Stabbauforn



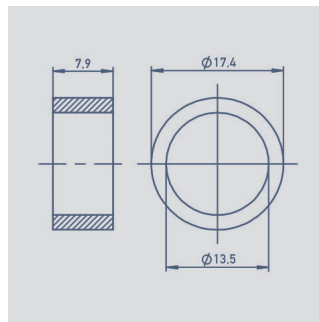
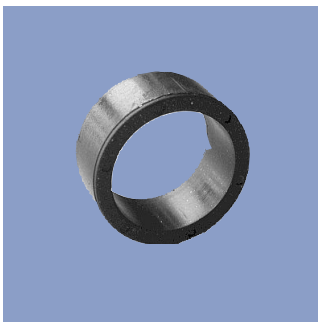
Ring-Positionsgeber Z-TH1-P18
Art.Nr. 005697
Baureihe TH1 / TIM

Material	PA6-GF25
Gewicht ca.	12 g
Betriebstemperatur	-40 ... +100° C
Flächenpressung max.	40 N/mm ²
Anzugsdrehmoment der Befestigungsschrauben, max.	1 Nm



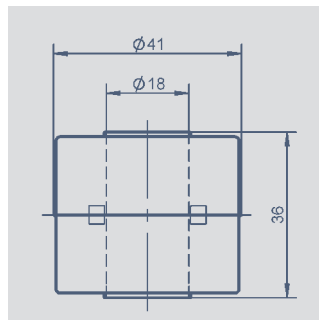
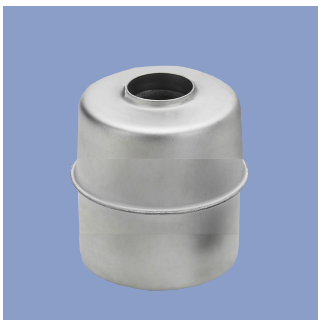
Ring-Positionsgeber Z-TH1-P19
Art.Nr. 005698
Baureihe TH1 / TIM

Material	PA6-GF25
Gewicht ca.	14 g
Betriebstemperatur	-40 ... +100°C
Flächenpressung max.	40 N/mm ²
Anzugsdrehmoment der Befestigungsschrauben, max.	1 Nm



Ring-Positionsgeber Z-TIM-P20
Art.Nr. 005699
Baureihe TH1 / TIM

Material	PA-Neonbond Compound
Gewicht ca.	5 g
Betriebstemperatur	-40 ... +100°C
Flächenpressung max.	10 N/mm ²
Befestigung	mittels Federscheibe und Sicherungsring



Zylinder-Magnetschwimmer Z-TH1-P21
Art.Nr. 056044
Baureihe TH1 / TIM

Material	1.4404
Gewicht ca.	20 g
Betriebstemperatur	-40 ... +100°C
Druckfestigkeit	< 8 bar
Dichte	740 kg/m ³
Eintauchtiefe in Wasser	ca. 26,6 mm

Novotechnik
Messwertaufnehmer OHG

Postfach 4220
73745 Ostfildern (Ruit)
Horbstraße 12
73760 Ostfildern (Ruit)

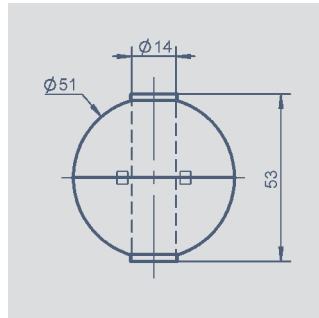
Telefon +49 711 4489-0
Telefax +49 711 4489-118
info@novotechnik.de
www.novotechnik.de



© 04/2015

Änderungen vorbehalten.

Printed in Germany.



Kugel-Magnetschwimmer Z-TH1-P22

Art.Nr. 056045

Baureihe TH1 / TIM

Material	1.4571
Gewicht ca.	42 g
Betriebstemperatur	-40 ... +100°C
Druckfestigkeit	< 60 bar
Dichte	720 kg/m ³
Eintauchtiefe in Wasser	36,7 mm