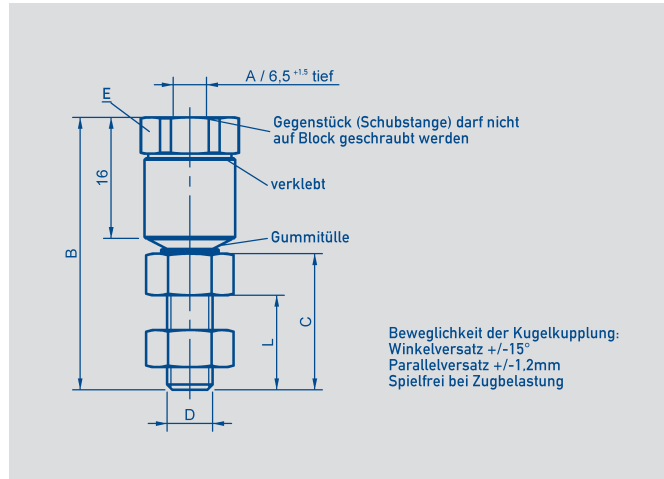


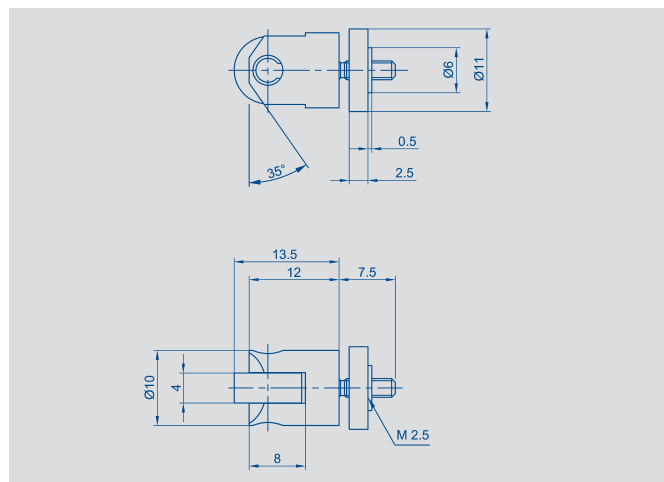
**Zubehör für
Wegaufnehmer**
- Kugelpkupplung
- Tastrolle
- Kugelgelenkkopf



Z-301

Kugelpkupplung zur querkraftfreien Ankopplung von Wegaufnehmern der Baureihen LWH, TLH und TEX. Befestigung über Innengewinde an der Schubstange.

Typ	A/D	L	B	C	E	Art.Nr.
Z-301-M6/M6	13	36	18	SW12	058001	
Z-301-M6/M4	9	37	15	SW10	005679	
Z-301-M5/M5	14	36	15	SW12	058002	

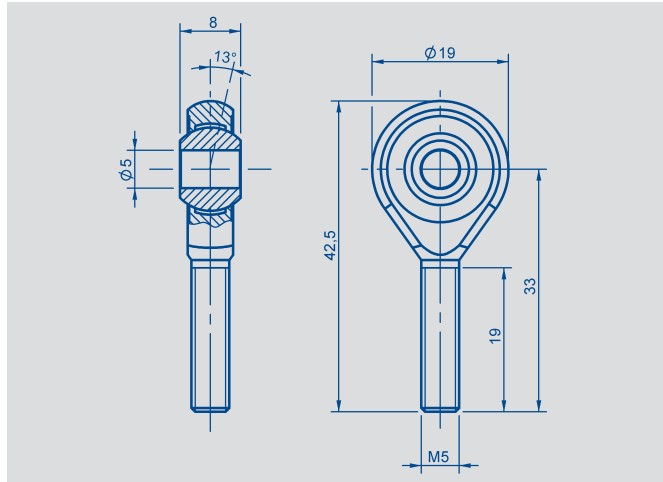


Z-R50

Tastrolle verwendbar bei Weg-tastern der Baureihen LS1, TR/TRS und FTI. Tastrolle aus gehärtetem Stahl. Befestigung über Außengewinde M 2,5, kontern mit Rändelschraube.

Typ	Art.-Nr.
Z-R50	005678

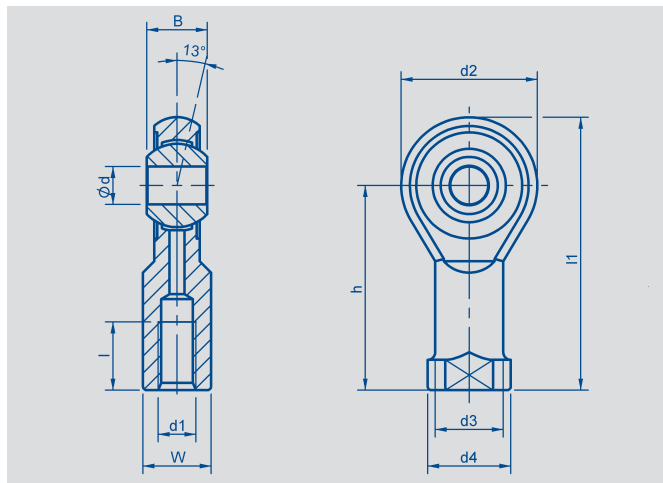
Novotechnik
 Messwertaufnehmer OHG
 Postfach 4220
 73745 Ostfildern (Ruit)
 Horbstraße 12
 73760 Ostfildern (Ruit)
 Telefon +49 711 44 89-0
 Telefax +49 711 44 89-118
 info@novotechnik.de
 www.novotechnik.de
 © 12/2011
 Art.-Nr.: 062 556.1
 Änderungen vorbehalten
 Printed in Germany



Z-G02

Kugelgelenkkopf für Schubstange der Baureihe TLM.
 Kippwinkel max. 13°,
 Befestigung über Außengewinde.

Typ	Art.Nr.	für Baureihe
Z-G02	056033	TLM



Z-G_ _

Kugelgelenkkopf für Wegaufnehmer der Baureihen LWH, TLH und TEX.
 Kippwinkel max. 13°.
 Befestigung über Innengewinde.

Typreihe	Art.Nr.	für Baureihe
Z-G60	058100	LWH
Z-G01	056014	TLH / TEX

Typ	Art.Nr. 058100 Z-G60	Art.Nr. 056014 Z-G01
Ød	6	5
d1	M6	M5
d2	12	19
d3	10	9
d4	13	11
B	9	8
h	30	27
l min.	9	8
l1	40,5	36,5
W	11	9