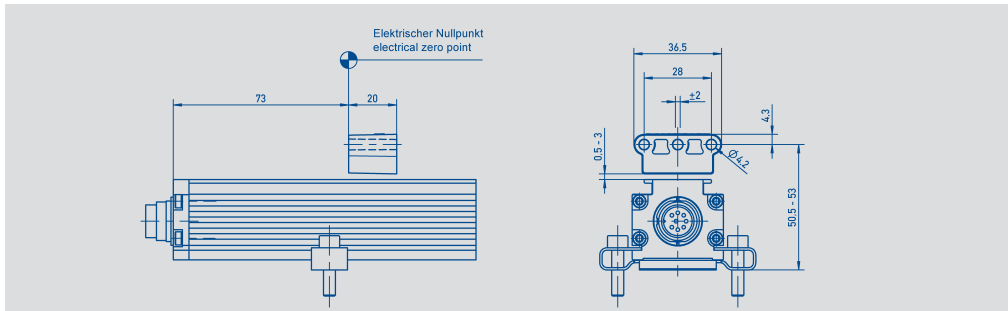


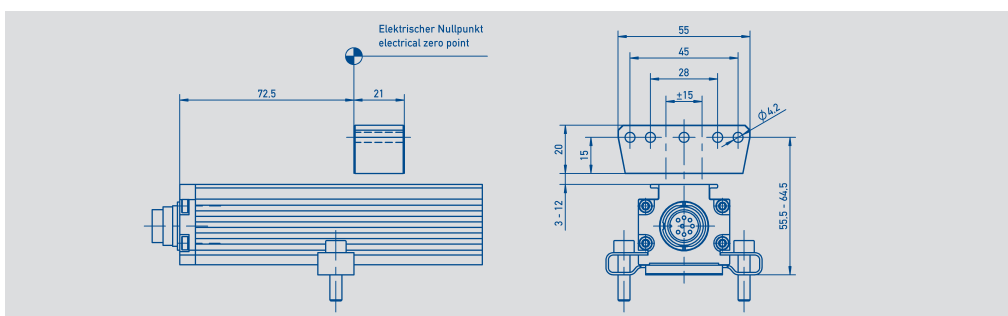
**Positionsgeber
für kontaktlose
Wegaufnehmer
Profilbauform**

Baureihe TP1 / TLM



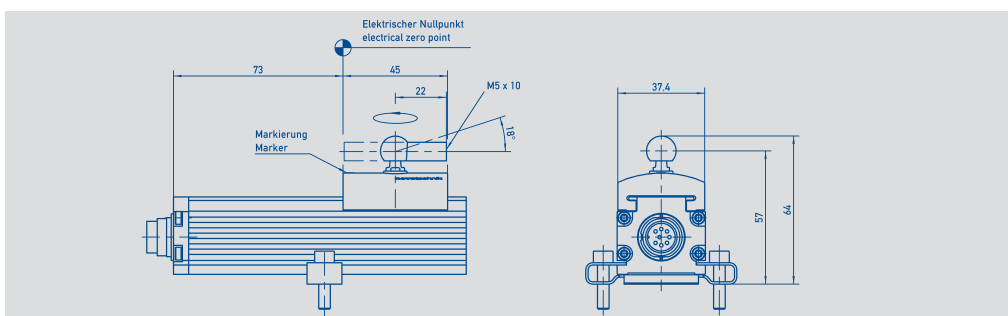
Z-TP1-P06

Freier Positionsgeber
Art.Nr. 005693,
Gewicht ca. 10 g
Arbeitsabstand 0,5 - 3 mm



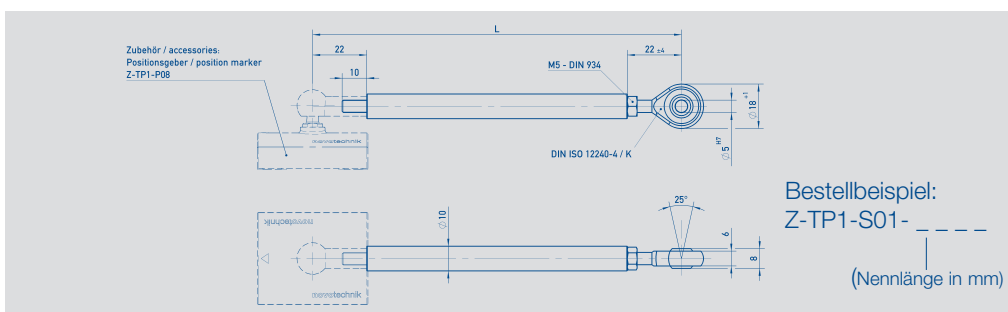
Z-TP1-P07

Freier Positionsgeber
Art.Nr. 005694,
Gewicht ca. 40 g
Arbeitsabstand 3 - 12 mm



Z-TP1-P08

Geführter Positionsgeber
Art.Nr. 005695,
Gewicht ca. 30 g

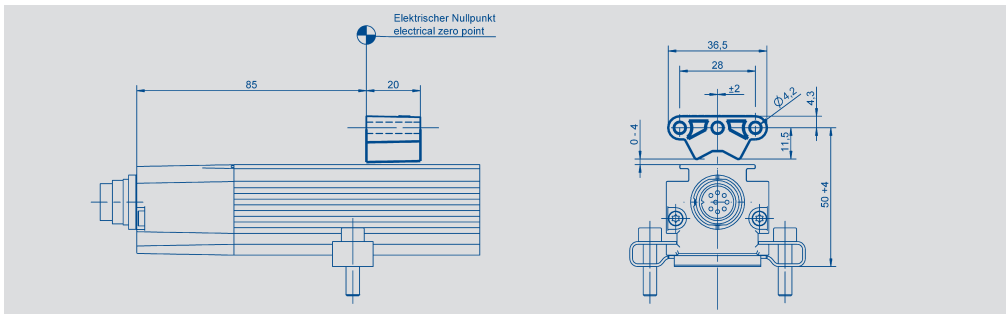


Z-TP1-S01- _____

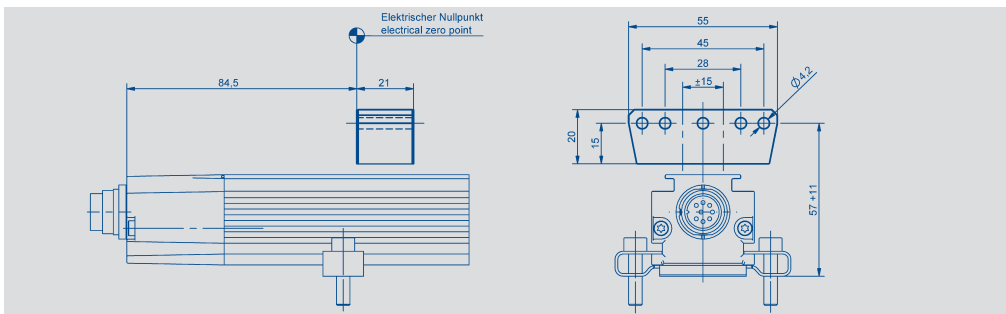
Schubstange für geführte
Positionsgeber Z-TP1-P08
und Z-TLM-P05,
Gewicht ca. 150 g/m
Material Aluminium;
Standard-Nennlängen (mm):
0075, 0100, 0125, 0150,
0200, 0250, 0300, 0350,
0400, 0450, 0500, 0600,
0800, 1000, 1500, 2000

Novotechnik
 Messwertaufnehmer OHG
 Postfach 4220
 73745 Ostfildern (Ruit)
 Horbstraße 12
 73760 Ostfildern (Ruit)
 Tel. +49 711 44 89-0
 Fax +49 711 44 89-118
 info@novotechnik.de
 www.novotechnik.de

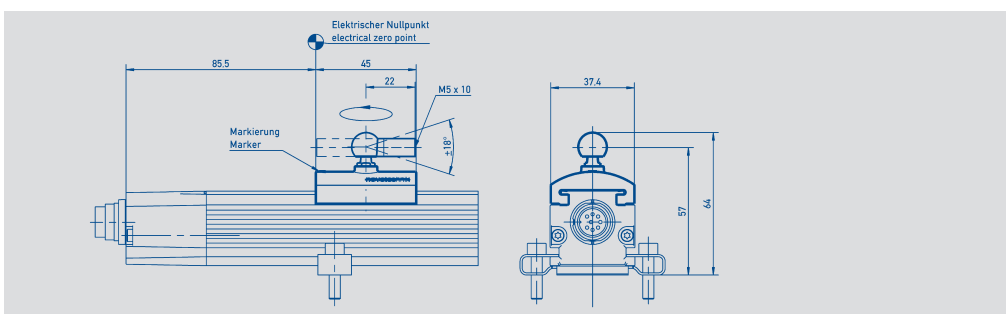
© 11/2012
 Änderungen vorbehalten
 Printed in Germany



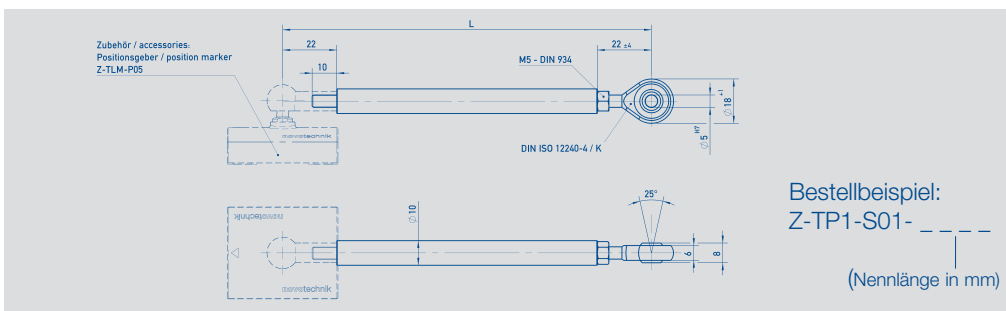
Z-TLM-P01
 Freier Positionsgeber für
 TLM und TMI
 Art.Nr. 005651,
 Gewicht ca. 10 g
 Arbeitsabstand 0 - 4 mm



Z-TLM-P04
 Freier Positionsgeber für
 TLM und TMI
 Art.Nr. 005654,
 Gewicht ca. 40 g
 Arbeitsabstand 4 - 15 mm



Z-TLM-P05
 Geführter Positionsgeber
 Art.Nr. 005655,
 Gewicht ca. 30 g



Z-TP1-S01- - - - -
 Schubstange für geführte
 Positionsgeber Z-TP1-P08
 und Z-TLM-P05,
 Gewicht ca. 150 g/m
 Material Aluminium;
 Standard-Nennlängen (mm):
 0075, 0100, 0125, 0150,
 0200, 0250, 0300, 0350,
 0400, 0450, 0500, 0600,
 0800, 1000, 1500, 2000

Weitere Positionsgeber siehe Datenblatt Stabbauform