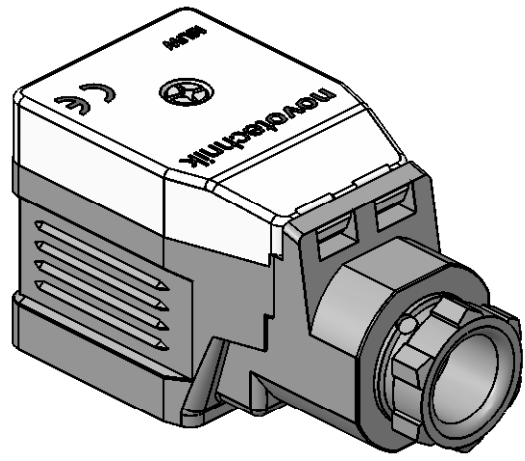
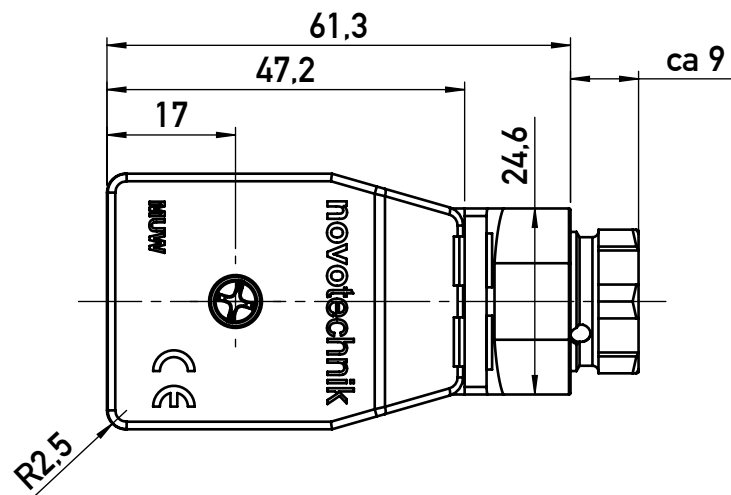
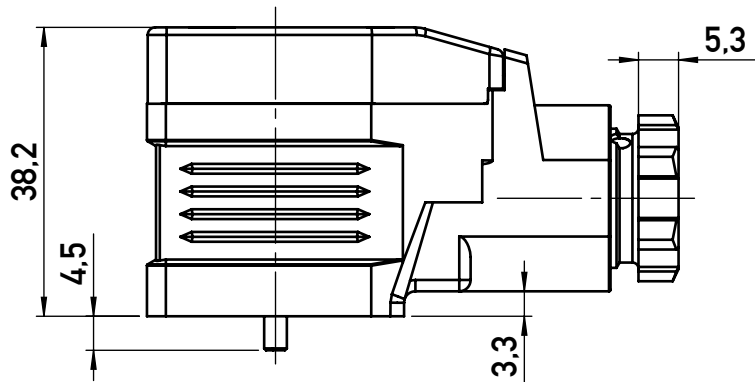
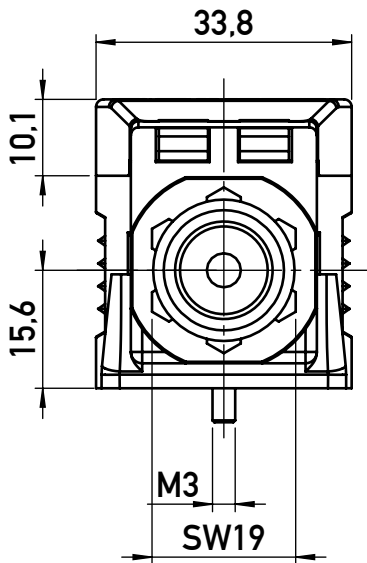


Weitergabe sowie Vervielfältigung dieser Unterlage, Verwertung und Mitteilung ihres Inhaltes nicht gestattet, soweit nicht ausdrücklich zugestanden. Zuwiderhandlungen verpflichten zu Schadensersatz. Alle Rechte für den Fall der Patentierung oder Gebrauchsmuster-Eintragung vorbehalten.
 This document is confidential and shall not be exploited, copied, reprinted or disclosed to a third party in any manner without our prior written permission. All rights reserved, especially in case of patent application or registration of petty patent.

Nennmaßbereich (mm) Längenmaße nominal range (mm) linear dimension	über/ above 0,5 bis/ up to 6	über/ above 6 bis/ up to 30	über/ above 30 bis/ up to 120	über/ above 120 bis/ up to 400	über/ above 400 bis/ up to 1000	Nennmaßbereich (mm) Winkelmaße nominal range (mm) angular dimension	bis/ up to 10	über/ above 10 bis/ up to 50	über/ above 50 bis/ up to 120	über/ above 120 bis/ up to 400
Grenzabmaße limit dimension ISO 2768-1f	±0,05	±0,1	±0,15	±0,2	±0,3	Grenzabmaße limit dimension ISO 2768-1f	±1°	±30'	±20'	±10'
Grenzabmaße limit dimension ISO 2768-1m	±0,1	±0,2	±0,3	±0,5	±0,8	Grenzabmaße limit dimension ISO 2768-1m	±1°	±30'	±20'	±10'



MJW-200-0	054101
MJW-200-1	054102
MJW-200-4	054103
MJW-250-0	054151
MJW-250-1	054152
MJW-250-4	054153
MJW-250-6	054154

Status: Freigegeben / Released				geltende Dokumente regarding documents		-			
Index rev. ind.	Änd.-Nr. revision no.	Änderung revision description		Bearbeitet drawn by	Datum date	Geprüft approved by	Datum date	Freigegeben released by	Datum date
00	-			Schweiker	12.03.2012	Schweiker	12.03.2012	Sester	12.03.2012
Form- u. Lage toleranzen nach shape and position tolerance per		Nichttol. Maße unspecified tolerances		Hüllprinzip DIN 7167		Name / name		Datum / date	
-		-				Widmaier		12.03.2012	
Oberflächenangaben nach surface tolerancing per		-		Erstbearb. 1st drawn		Gewicht / weight		-	
-		-		Erstgepr. 1st approved		-		-	
Werkstückkanten nach part edges per		-		Erstfreig. 1st released		-		-	
-		-		Ers. f. replaces		-		-	
Projektionsmethode 1 projection method 1		-		Typ / type		Format size		Maßstab scale	
-		-				A4		1:1	
-		-				Art.-Nr. part no.		s. Tabelle	
-		-		Benennung / title		Zeichnungsnr. / drawing no.		Blatt / sheet	
-		-		Messwertumformer / signal conditioner MUW		Z001-2810		1	
-		-						von / of 1	

© novotechnik; Schutzvermerk nach ISO 16016 beachten: copyright note i.a.w. ISO 16016 to be observed

W:\Zubehoer\054101_054102_054103_054151_054152_054153_054154-00
12.03.2012 / schweiker