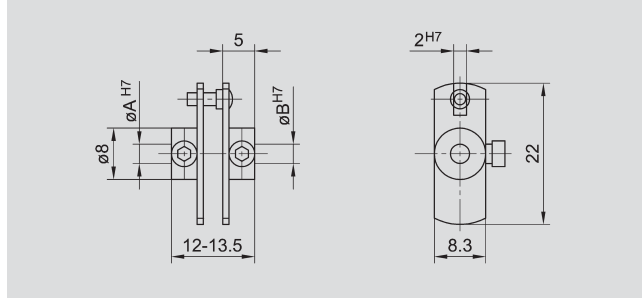


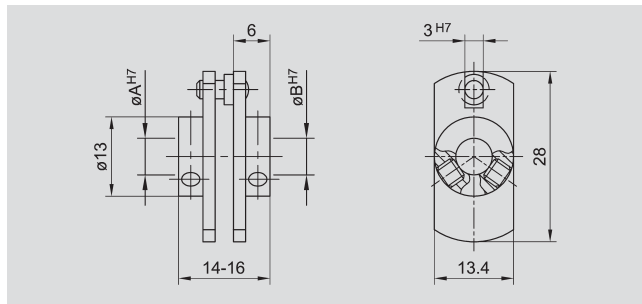
角度传感器辅件 - 夹形耦合器



**联轴器 Z103 G 3**

夹型耦合，  
可连接轴直径 3 mm  
不锈钢材质，带固定销  
耦合两端提供 M2 顶丝  
标准尺寸：1.5

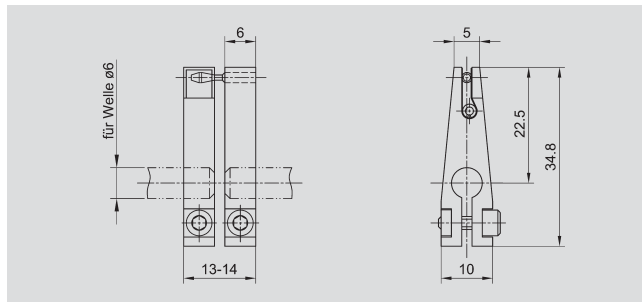
型号	ØA	ØB	产品编号
Z103 G 3	3	3	005687



**联轴器 Z104 G 6**

夹型耦合，  
可连接轴直径 6 mm  
不锈钢材质，带固定销  
耦合两端提供 M3 顶丝  
标准尺寸：1.5

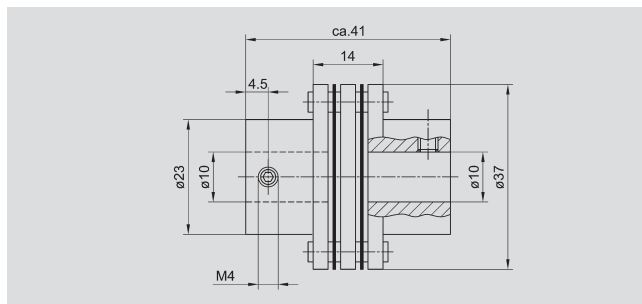
型号	ØA	ØB	产品编号
Z104 G 6	6	6	005690



**联轴器 Z105 G 6**

夹型耦合，直径 6 mm  
黑色阳极氧化铝材质，带固定销  
卡扣联接，带 M3 螺丝，  
最大扭矩 5 Ncm  
标准尺寸：2.5

型号	产品编号
Z105 G 6	005691



**联轴器 Z110 G 10**

耦合槽可连接轴直径为 10 mm  
黑色阳极氧化铝材料  
带固定销及磷铜缓冲弹簧  
安装带两个 M4 内置顶丝  
最大扭矩 25 Ncm

型号	产品编号
Z110 G 10	005692