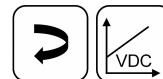


**角度传感器  
电位计式**

**P-2500**



**特点**

- 体积小，性价比高
- 使用寿命长，100×106次运动
- 线性优异，达±0.2%
- 允许最高转速达10000转/分钟
- 无限制连续旋转

**应用**

- 测量/控制技术
- 阀门/节气门体控制
- 加工制造业（木工设备、铆接设备、包装设备，焊接设备）
- 装配/测试设备
- 医疗设备
- 建筑机械

电阻式精密电位计。适合测量、控制和仪器化仪表应用。

P-2500的显著特点包括：全金属外壳，球形轴承，导电塑料基板和弹性阻尼滑刷。由于其可靠性高，寿命长，线性优异，分辨率高，可高速运动和耐腐材质，使传统的电位计原理传感器技术达到前所未有的应用水平。厂家可提供特殊量程和轴尺寸等特殊规格传感器定制。

| 说明      |                                       |
|---------|---------------------------------------|
| 伺服尺寸    | 11                                    |
| 材质      | 法兰: 阳极氧化铝<br>Cover: 高等级耐温塑料<br>轴: 不锈钢 |
| 安装      | 3个Z1-11安装夹 (随货标配)                     |
| 安装螺丝扭力矩 | 最大 120 Ncm                            |
| 轴承      | 不锈钢球形轴承                               |
| 电阻元件    | 导电塑料                                  |
| 滑刷      | 贵金属多触脚滑刷                              |
| 电气连接    | 尾部镀金黄铜                                |

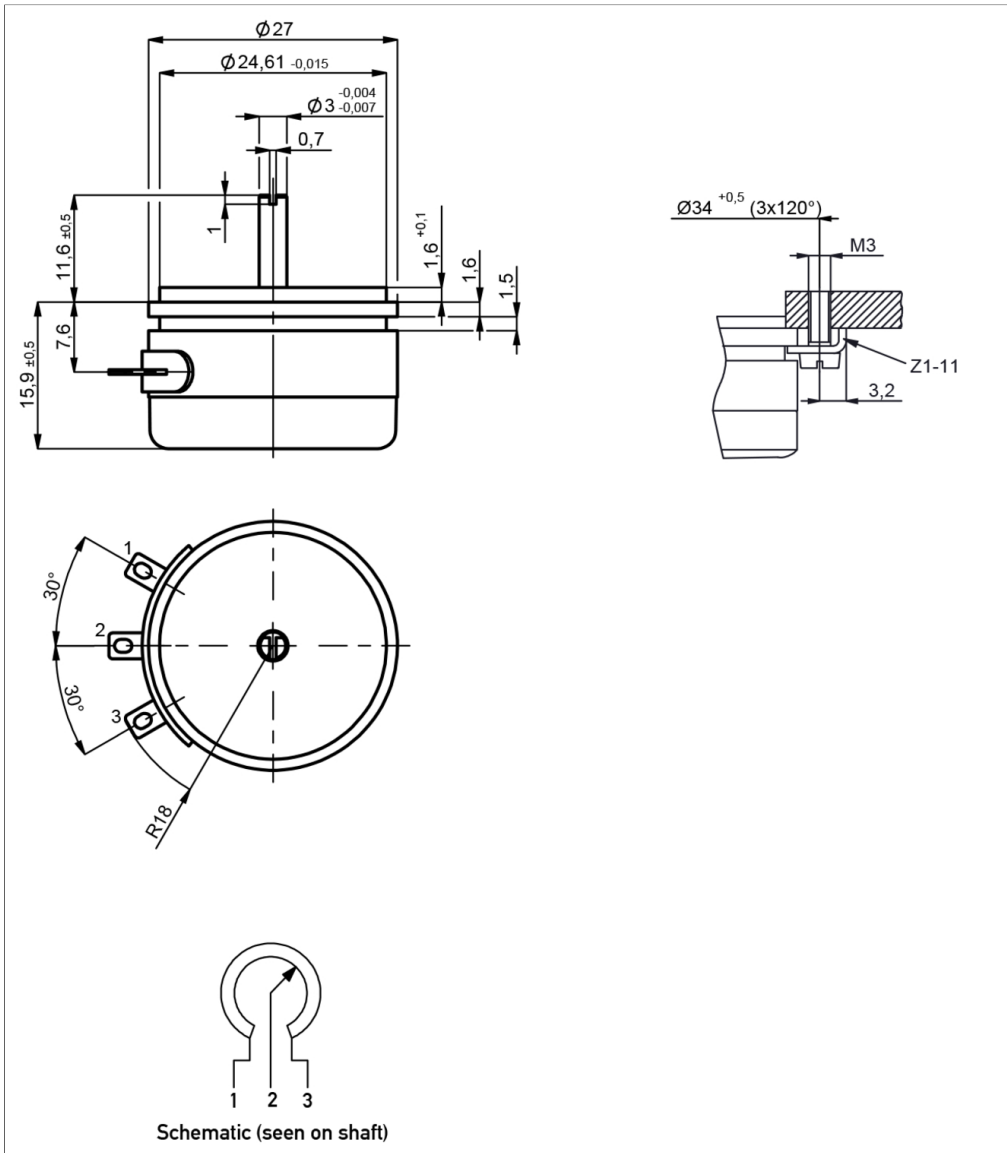
| 机械参数                |              |
|---------------------|--------------|
| 尺寸                  | 参见尺寸图        |
| 机械行程                | 连续           |
| 允许 (轴向/径向) 静态或动态轴荷载 | 15 N (轴向/径向) |
| 扭力矩                 | ≤ 0.07 Ncm   |
| 重量                  | 约 20 g       |

## 订购规格说明

| 产品编码      | 型号定义        | 阻值           |
|-----------|-------------|--------------|
| 400003201 | P-2501-A102 | 1 k $\Omega$ |
| 400003202 | P-2501-A202 | 2 k $\Omega$ |
| 400003203 | P-2501-A502 | 5 k $\Omega$ |

制图

CAD 资料参考 [www.novotechnik.de/ch/download/cad-data/](http://www.novotechnik.de/ch/download/cad-data/)

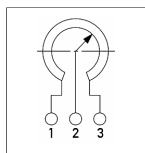


## 技术资料

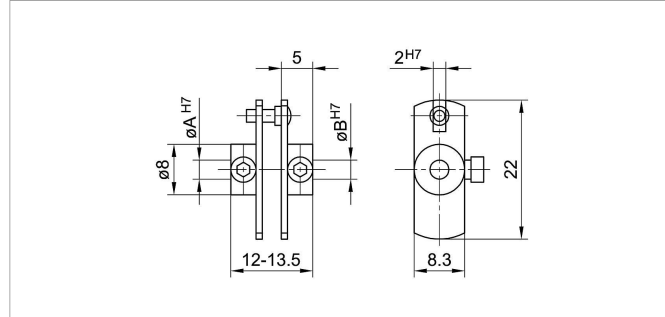
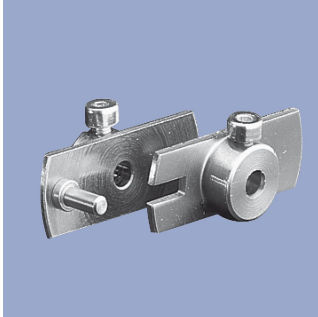
| 型号定义                   | P-2501-A102                                     | P-2501-A202 | P-2501-A502 |
|------------------------|---|-------------|-------------|
| 工作行程                   | 345° ±2°  |             |             |
| 标准工作量程范围               | 339°  |             |             |
| 输出信号                   | 分压器   |             |             |
| 阻值                     | 1 kΩ  | 2 kΩ        | 5 kΩ        |
| 阻值公差                   | ± 10 %  |             |             |
| 独立线性度                  | ≤ ±0.2 %FS                                      |             |             |
| 可重复性                   | ≤ ±0.003 % (0,01°)                              |             |             |
| 推荐工作滑刷电流               | ≤ 1 μA  |             |             |
| 至故障时最大滑刷电流             | 10 mA   |             |             |
| 允许最大工作电压U <sub>b</sub> | 42 VDC  |             |             |
| 输出电压与输入电压的有效温度系数比      | 通常 5 ppm/K                                      |             |             |
| 绝缘阻抗(500 VDC)          | ≥ 10 MΩ   |             |             |
| <b>环境参数</b>            |   |             |             |
| 最大工作速度                 | 10,000 rpm                                      |             |             |
| 抗振动指标 IEC 60068-2-6    | 20 g, 5 ... 2000 Hz, A <sub>max</sub> = 0.75 mm |             |             |
| 抗冲击指标 IEC 60068-2-27   | 50 g, 11 ms                                     |             |             |
| 防护等级 DIN EN 60529      | IP40  |             |             |
| 工作温度                   | -40 ... +100°C                                  |             |             |
| 机械寿命                   | 通常 > 1亿次机械运动                                    |             |             |
| 功能安全性要求                | 如果把本产品用于安全相关的系统中，请先联系我们                         |             |             |

### 重要提示:

本资料中定义的关于线性度，寿命和温度系数等指标仅适用于把传感器当作分压器使用的场合，并且滑刷上几乎没有任何负载。(I<sub>e</sub> ≤ 1 μA).



## 可选安装辅件



### Z-103-G03

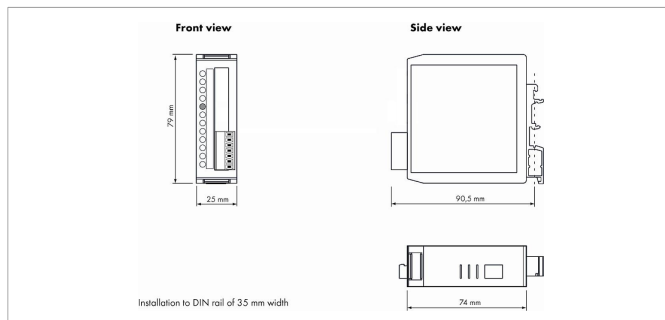
叉型耦合可连接轴直径为3mm，用1个M2内六角螺栓安装，有微小机械误差间隙  
扳手 DIN 911 AF 1.5 (发货标配)

材质 不锈钢

位移 ≤ 1 mm

| 产品编码      | 型号定义      |
|-----------|-----------|
| 400005687 | Z-103-G03 |

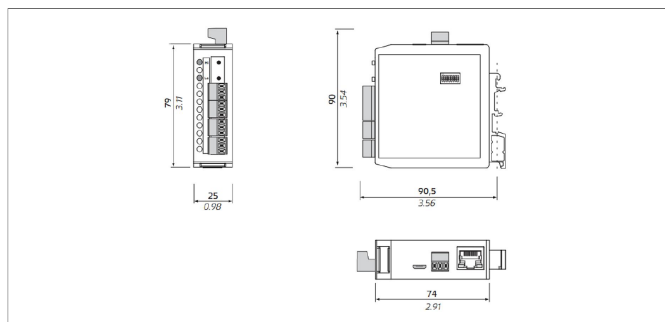
## 信号转换器



### MUP-080

高性价比信号转换器，固定电压、电流输出，不可调，详见产品资料。

| 产品编码      | 型号定义             | 信号输出  |
|-----------|------------------|-------|
| 400054220 | MUP-080-1110 ... | 10 V  |
| 400054221 | MUP-080-1134 ... | 20 mA |

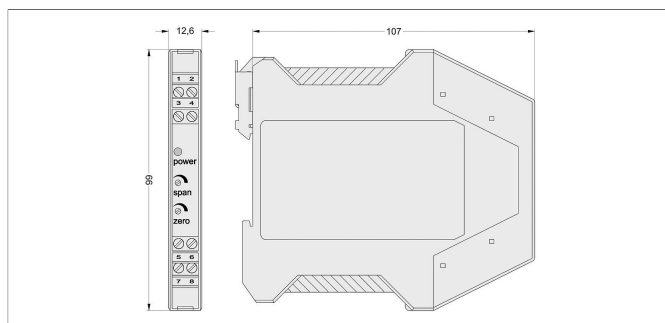


### MUP-410

信号转换器有简单teach-in功能，来设定起点、终点；有输出电流、电压切换开关。带电流隔离功能。

详见产品资料

| 产品编码      | 型号定义       | 信号输出  |
|-----------|------------|---|
| 400108799 | MUP-410-11 | 4 ... 20 mA,<br>0 ... 10 V,<br>0 ... 2/5 V,<br>± 10 V,<br>0 ... 5/20 mA |

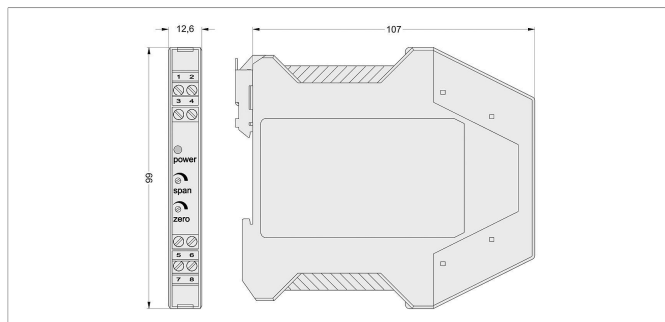


### MUP-110

小巧型信号转换器带电压或电流输出，可调零和量程

详见产品资料

| 产品编码      | 型号定义      | 信号输出        |
|-----------|-----------|-------------|
| 400054010 | MUP-110-0 | 0 ... 20 mA |
| 400054011 | MUP-110-1 | 0 ... 10 V  |
| 400054014 | MUP-110-4 | 4 ... 20 mA |



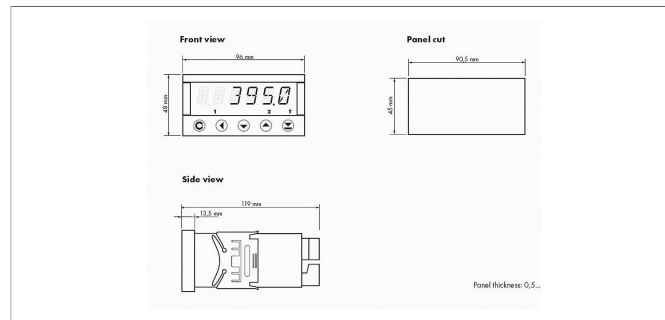
### MUP-160

小巧型信号转换器带电压或电流输出，可调零和量程。带隔离

详见产品资料

| 产品编码      | 型号定义      | 信号输出        |
|-----------|-----------|-------------|
| 400054060 | MUP-160-0 | 0 ... 20 mA |
| 400054061 | MUP-160-1 | 0 ... 10 V  |
| 400054064 | MUP-160-4 | 4 ... 20 mA |

## 信号转换器



### MAP-4000

多功能带数字显示测量仪：直接读取电位器连接信号和其他标准信号

- 工作电压10...30 VDC, 80...250 VDC or AC
- 精度高 0.1%
- 传感器工作电压可调 5...24 V
- 温度系数 100 ppm/K
- 可选 RS 232, RS 485, 模拟量输出 设定旋钮
- 详见产品资料

诺我传感器贸易（上海）有限公司

中国上海市闵行区浦江高科技园，新骏环路588号，22幢，A101室  
邮编：201114  
Phone +86 21 58997738  
Fax +86 21 58997737  
info@novotechnik.cn  
www.novotechnik.cn



© 2023-7-4

我们提供的产品技术性能指标仅供客户参考。所有参数均在理想的工作和环境条件下获得，故这些参数有可能根据实际的客户工作条件而发生显著的变化。在产品定义性能指标范围之内或接近的范围之内应用我们的产品，上述产品技术性能指标因为要兼顾其他的客户技术指标要求会存在一定的局限性。因此，最终客户必须验证预期应用中的性能参数。我们保留随时更新产品技术指标的权利，恕不另行通知。