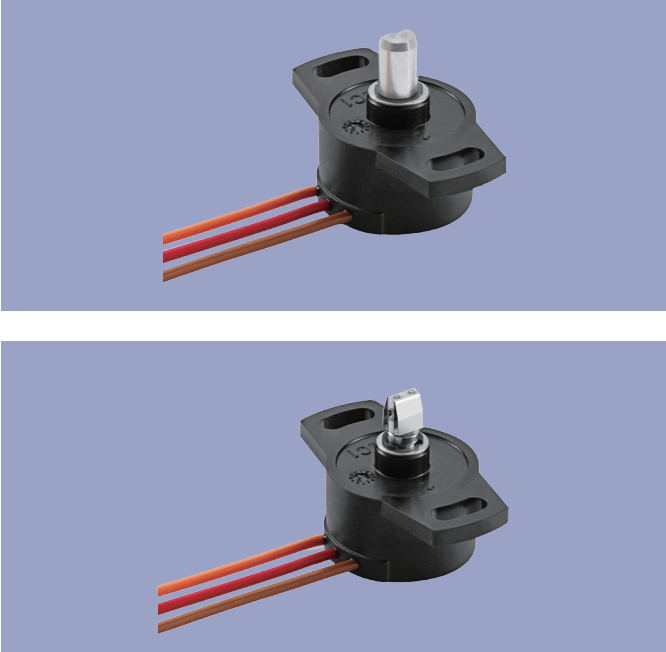


SP2800系列角度传感器
电位计原理



特点:

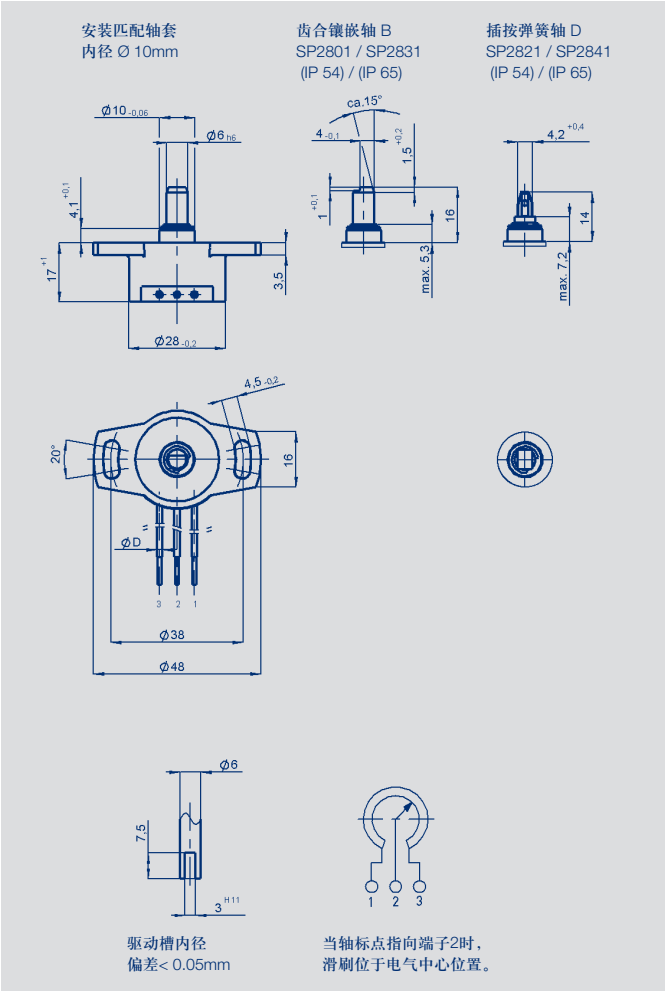
- 齿合镶嵌轴 (B) 或插按弹簧轴 (D) 连接
- 安装简单
- 防护等级 IP 54 或 IP 65
- 使用寿命长
- 可选单路输出或双路输出（电气完全冗余）
- 性价比高

该传感器采用电位计原理,将角度位移转换成电压信号输出。

传感器外壳采用耐高温导电塑料制成,加长的槽固定方式,便于机械连接及调整。

特殊的安装结构保证安装迅速、简单。传感器能在恶劣环境下可靠工作。输出信号线和传感器外壳密封连接,适用于目前正在使用的所有连接方式。独特的金属多触点滑刷即使在恶劣的工作条件下,也能保证可靠接触。

厂家可提供特殊量程和轴尺寸等特殊规格传感器定制。



说 明	
外 壳	高等级耐高温塑料
轴	不锈钢
电阻元件	导电塑料
滑刷组件	贵金属多触脚滑刷
安 装	灵活
电气连接 (标准)	导线, TPE-PEE-绝缘, l = 300 mm 单路: 3根导线, 外径 = 2.1 mm 1 = 棕色; 2 = 红色; 3 = 橙色 双路: 6根导线, 外径 = 1.6 mm 1 = 棕色; 2 = 红色; 3 = 橙色; 4 = 棕色; 5 = 红色; 6 = 橙色

机械参数		单位
尺寸	见尺寸图	
安装	2个M4圆槽 螺丝钉及垫圈	
安装螺丝最大扭矩/带垫圈	180	Ncm
机械行程	360连续	°
允许（轴向/径向） 静态或动态轴荷载	20	N
扭力矩	0.2 (IP 54); 0.5 (IP 65)	Ncm
最大转速	120	min ⁻¹
重量	30	g
电气参数		
工作量程	100 308 345	°±2°
标准阻值	3 5 5	kΩ
阻值公差	± 20	%
可重复性 (与安装公差有关)	轴 (B)≤ 0.03 轴 (D)≤ 0.06	° °
输出电压与工作电压比 的有效温度系数	通常5	ppm/K
独立线性	± 1.0 ± 0.3 ± 0.3	%
允许最大工作电压	42	V
滑刷正常工作电流	≤ 1	μA
致故障时滑刷的最大电流	10	mA
绝缘阻抗 (500 VDC, 1 bar, 2 s)	≥ 10	MΩ
绝缘强度 (50 Hz, 2 s, 1 bar, 500 VAC)	≤ 100	μA
导线长, 裸露, 镀锡	约300	mm
导线直径	约1	mm ²
环境参数		
工作温度范围	-40 ... +120 (温度达150°C时, 不能超过1小时)	°C
抗振动指标	5 ... 2000 Amax = 0.75 amax = 20	Hz mm g
使用寿命	50 × 10 ⁶	次
防护等级	IP 54或IP 65 (DIN 400 50 / IEC 529)	

订购规格说明			
型 号	产品编号		
SP2801 308 000 001	019520	≤ 308°, 6mm轴径, IP 54	
SP2821 308 000 001	019540	≤ 308°, 插拔式, IP 54	
SP2831 308 000 001	019521	≤ 308°, 6mm轴径, IP 65	
SP2841 308 000 001	019541	≤ 308°, 插拔式, IP 65	
SP2801 100 002 001	019522	≤ 100°, 6mm轴径, IP 54	
SP2831 100 002 001	019527	≤ 100°, 6mm轴径, IP 65	
SP2841 100 002 001	019542	≤ 100°, 插拔式, IP 65	
SP2841 345 065 001	019564	≤ 345°, 插拔式, IP 65	
SP2841 100 067 006	019565	≤ 100° ± 2°, 3 kΩ ± 20 %, 独立线性 ± 1.0%, 插拔式, IP 65, 冗余型(未编程) 可根据要求提供图纸	

推荐辅件（需另外订购）

- 过程控制显示器 MAP ... 用于输出信号显示
- 信号转换器 MUP ... / MUK ... 用于输出标准信号

重要提示

在数据表中所列的线性度、使用寿命、微线性度、抗外干扰阻值和分压形式的温度系数等数值，是传感器工作在以运算放大器作为电压输出器输出电压给滑刷，且滑刷上不带负载 (1e ≤ 1μA) 的条件得出的。



© 03/2013

如有更改，
恕不另行通知。