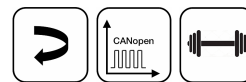


NOVOHALL
角度传感器
非接触式

RSX-7900
Heavy Duty
CANopen
移动工程车辆应用



特点

- 满足极端环境应用
- 轴端受力达300 N
- 非接触式磁感应测量技术
- 工作量程可达 360°
- 可选单路或冗余输出
- 加强型防腐蚀保护
- 阳极氧化铝外壳，不锈钢 轴，耐盐雾侵蚀
- 线性优异
- 分辨率14 位
- IP69K防水性能优异
- 耐高温
- 即使在振动环境下，寿命 仍 >100 x10⁶次运动
- 通过欧洲E1认证

应用

- 齿轮系统的位置测量
- 移动车辆支撑系统
- 平板车（多轴）运梁、大件运输车等
- 建筑和农业机械

RSX 系列角度传感器全金属外壳和不锈钢转轴、双球轴承以及全密封顶盖，精度高，可靠性强，满足恶劣环境下移动机械设备的角度测量需要并能长期可靠工作。特别适合大型移动车辆应用。

厚重、紧凑的设计结构允许该传感器和被测物体的轴连接方式采用同样厚重的水平摆臂直接连接或采用其他方式连接。

说明	
材质	外壳: 耐盐雾阳极氧化铝材AlMgSi1 轴: 不锈钢X10CrNiS18-9 1.4305
安装	带 4 个 M6 螺栓，拧紧深度至少 15 mm
安装螺丝扭矩	800 ± 100 Ncm
轴承	Double angular ball bearing
电气连接	M12x1接头， A型 / 4x 0.5 mm ² 电缆 (AWG 26), TPE, 带屏蔽
机械参数	
尺寸	参见尺寸图
机械行程	连续
允许（轴向/径向）静态或动态轴荷载	300 N（轴向/径向）
扭力矩	最大 4 Ncm 由于环境温度、静止时间等因素，扭启动轴的作用力会增加。
重量	约 500 g

订购规格说明

订购规格说明

加粗文字为常规规格

工作电压Ub

6: CANopen接口

输出信号

单路输出

- 1: 1x 位置, 1x 速度
- 5: 1x 位置, 1x 速度, 线端 120 Ω

双路输出

- 2: 2x 位置, 2x 速度
- 6: 2x 位置, 2x 速度, 线端 120 Ω

输出特性

- 1: 1000 kBaud
- 2: 800 kBaud
- 3: 500 kBaud
- 4: 250 kBaud
- 5: 125 kBaud
- 7: 50 kBaud

电气连接

- 1个输出
- 201: 1根4芯电缆, 长1 m, 屏蔽
- 511: 1个5针M12接头, 屏蔽
- 2个输出 (CAN IN/OUT)
- 301: 2根4芯电缆, 长1 m, 屏蔽
- 611: 2个5针M12接头 (凸), 屏蔽
- 可定制其他长度的电缆和安装接头

R S X - 7 9 1 1 - 2 1 4 - 6 2 4 - 6 1 1

轴

- 1: 不锈钢Ø 13x12 mm, 孔径Ø 4.1 mm
- 3: 不锈钢Ø 10x16 mm, 孔径Ø 4.5 x 90°
- 7: 不锈钢Ø 13x12 mm 安装驱动盘 Z-IPX-M21
- 可定制其他轴尺寸

外壳

- 1: 阳极氧化铝, 轴侧对中安装
- 4: 阳极氧化铝, 顶盖端对中安装

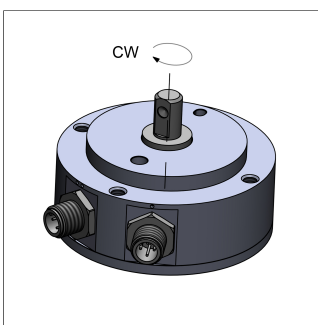
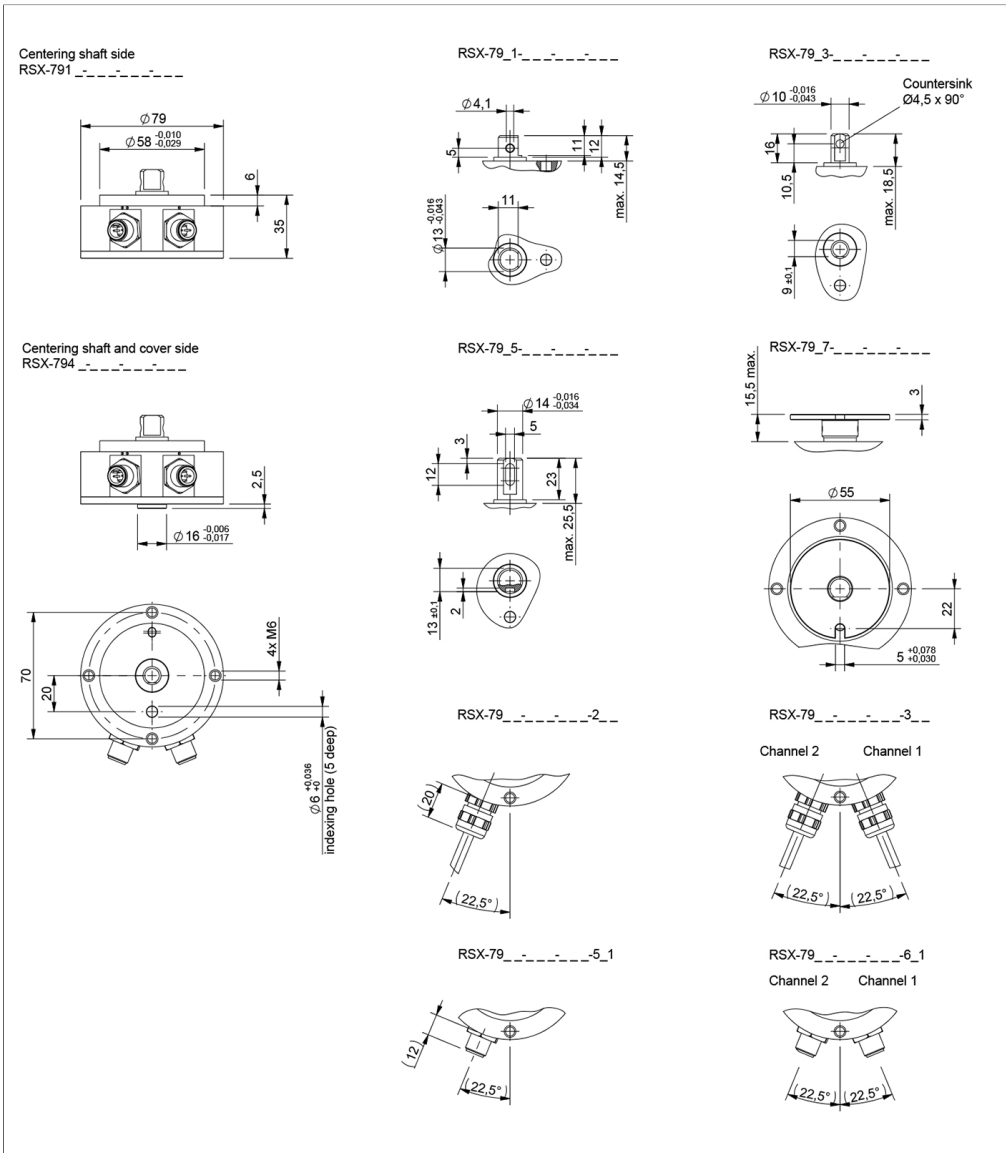
型号 / 尺寸

79: 79 x 35 mm

系列

制图

CAD 资料参考 www.novotechnik.de/ch/download/cad-data/



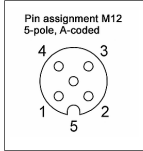
当轴标点指向引导槽时，
传感器位于大概电气中心位置。

型号定义	RSX-79__-214_6_-_-_-
测量对象	位置和速度
工作行程	360°
信号通道数量	1 / 2
协议	CANopen protocol to CiA DS-301 V4.2.0, Device profile DS-406 V3.2 Encoder Class C2, LSS services to CiA DS-305 V1.1.2
可编程参数	位置, 速度, 轮廓, 工作面积, 旋转方向, 比例, 偏移, 节点ID, 波特率
结点ID	1 ... 127 (默认值127)
波特率	50 ... 1000 kBaud
刷新率	1 kHz
满量程时位置分辨率	14 位
速度分辨率	$360^\circ/2^{14} \approx 0.022^\circ/\text{ms}$
绝对线性度	1 通道: $\pm 0.5\% \text{FS}$, 2 通道: $\pm 0.85\% \text{FS}$
可重复性	$\leq \pm 0.1^\circ$
滞后	$\leq \pm 0.1^\circ$
温度误差	$\pm 0.2\% \text{FS}$
工作电压Ub	12/24 VDC (8 ... 34 VDC)
上电时功耗	$\leq 50 \text{ mA}$
无负载时功耗	$< 0.4 \text{ W}$
过压保护	45 VDC (永久)
极性接反保护	有 (电源线)
短路保护	有 (输出对GND和对工作电压, 最大40VDC)
绝缘阻抗(500 VDC)	$\geq 10 \text{ M}\Omega$
电缆线截面积	0.5 mm ² (AWG 20)
内置Bus终端	120 Ω (可选)
环境参数	
最大工作速度	50 rpm
抗振动指标 IEC 60068-2-6	20 g, 5 ... 2000 Hz, Amax = 0.75 mm
抗冲击指标 IEC 60068-2-27	50 g, 6 ms
防护等级 ISO 20653	IP67 / IP69K (M12接头: IP67)
工作温度	-40 ... +105°C
机械寿命	大于一亿次运动
功能安全性要求	如果把本产品用于安全相关的系统中, 请先联系我们
MTTF (IEC 60050)	413 年 (单通道) or 303 年 (双通道, 每通道)
产品追溯	标签序列号: 产品生产批次代码
满足 EMC 标准	
ISO 10605 ESD (整体/组件)	8 kV
ISO 11452-2 高频辐射场强标准	100 V/m
ISO 11452-5 高频辐射场强标准, 带状导线	200 V/m
CISPR 25 辐射排放标准	Level 4
ISO 7637-2 Transient Emissions	Level 3
ISO 7637-2 电源线脉动标准	(1, 2a, 2b, 3a, 3b, 4, 5) Level 3
ISO 7637-3 电源输出线脉动标准	Level 4
EN 13309 建筑机械标准	
排放/防护等级	acc. to ECE-R10

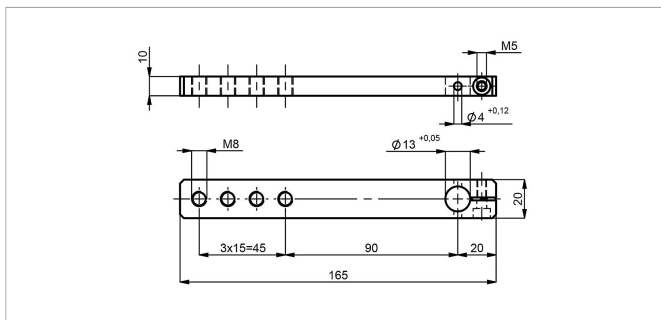
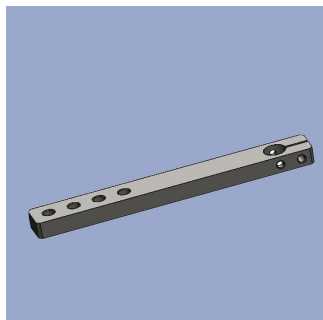
FS= 满量程: 对应电气测量量程的信号值

针脚接线定义

信号	接头 型号 5_ /6_	电缆 型号 2_ /3_
工作电压Ub	针脚 2	棕色
接地	针脚 3	白色
CAN_H	针脚 4	绿色
CAN_L	针脚 5	黄色
CAN_SHLD	针脚 1	屏蔽
连接屏蔽电缆至地。		



可选安装辅件



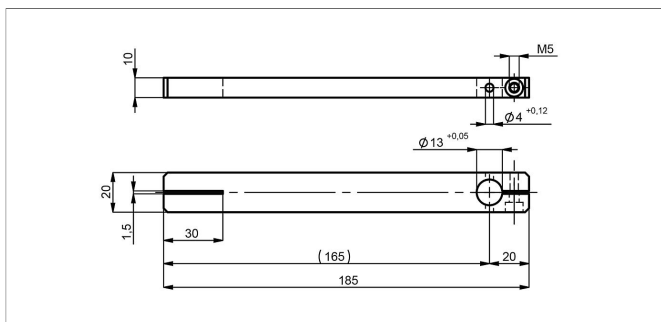
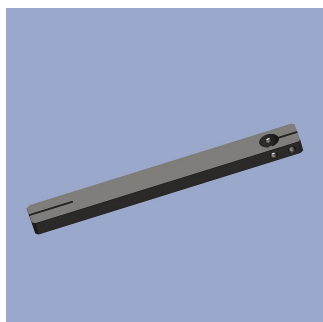
Z-IPX-M01

水平摆臂, 165 x 20 mm, 配套 RSX-79_1-..., 发货时包含配套螺丝和插销

材质 阳极氧化铝

产品编码 型号定义

400105430 Z-IPX-M01



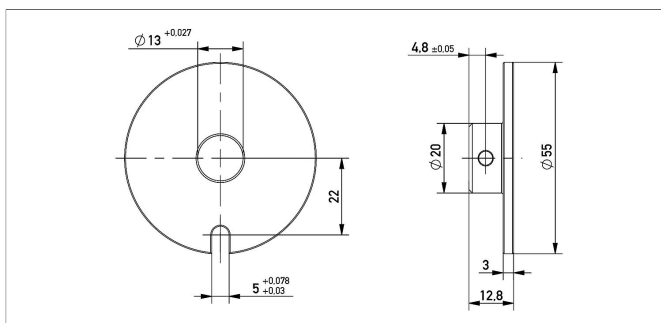
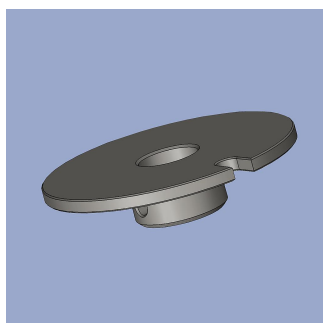
Z-IPX-M11

水平摆臂185 x 20 mm用于水平驱动, 20mm夹式连接。安装在连接 轴D = 13 mm , 带锁销和螺丝 (随货)

材质 阳极氧化铝

产品编码 型号定义

400105431 Z-IPX-M11



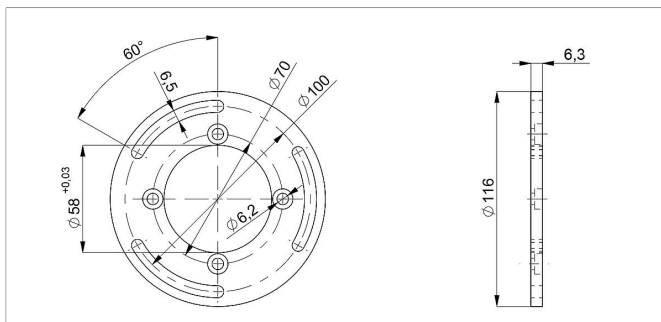
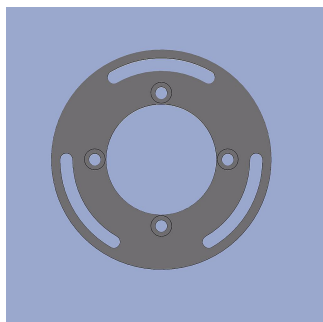
Z-IPX-M21

驱动盘 D = 55 mm 用于带锁销的侧轴驱动。安装轴D = 13 mm 带有锁销 (随货)

材质 阳极氧化铝

产品编码 型号定义

400105433 Z-IPX-M21



Z-IPX-M31

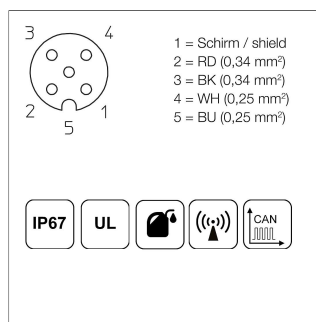
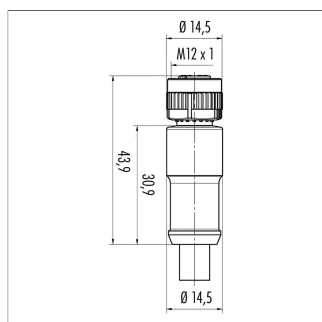
安装法兰托盘, 可调节安装孔径 100 mm, 发货时包含4个配套暗钉和销钉

材质 阳极氧化铝

产品编码 型号定义

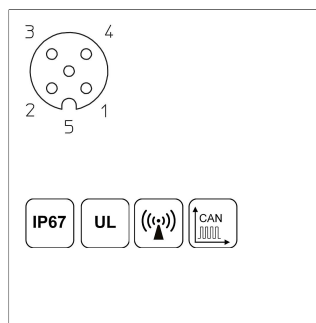
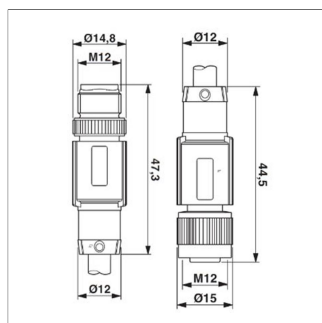
400105432 Z-IPX-M31

配套 M12 系列接头



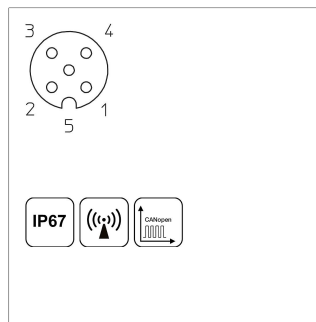
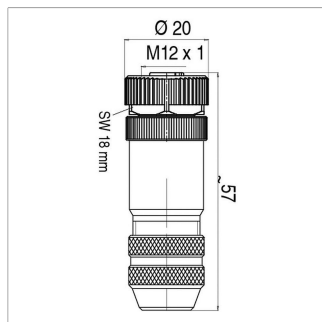
EEM-33-41/42/43
5针M12x1凹直接头, A型, 带塑包电缆, 带屏蔽, IP67, 线端裸露, CAN-Bus
插头外壳 PUR
电缆护套 PUR, Ø = 7.2 mm, -25 ... +85°C (固定状态)
镀锌导线 PP, 2x0.25 mm²+2x0.34 mm²

产品编码	型号定义	长度
400056141	EEM-33-41	2 米
400056143	EEM-33-43	10 米



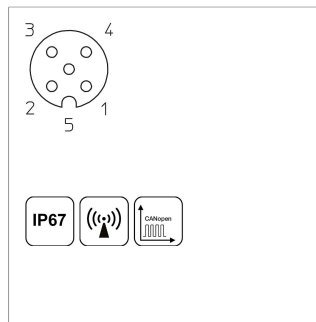
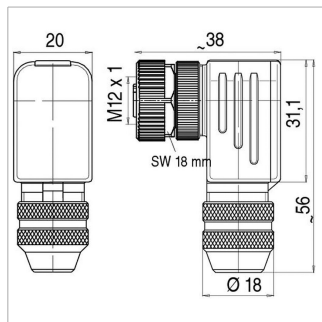
EEM-33-52
5针M12x1凹/凸直接头, A型, 带塑包电缆, 带屏蔽 (shield on knurl), IP67, 线端裸露, CAN-Bus
插头外壳 PUR
电缆护套 PUR, Ø = 6.7 mm, -25 ... +90°C (插头/插座型) -20 ... +80°C (电缆型)
镀锌导线 PE, 2x0.25mm²+2x0.34 mm²

产品编码	型号定义	长度
400106373	EEM-33-52	5 米



EEM-33-73
5针M12x1凹直接头, A型, 带配套安装螺母和拧紧端, 带屏蔽, IP67, CAN-Bus
插头外壳 Metal, -40 ... +85°C
适用于导线测量 6 ... 8 mm, 最大 0.75 mm² 仪器

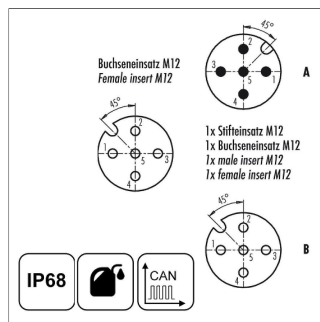
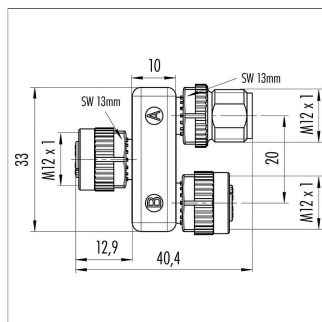
产品编码	型号定义
400005645	EEM-33-73



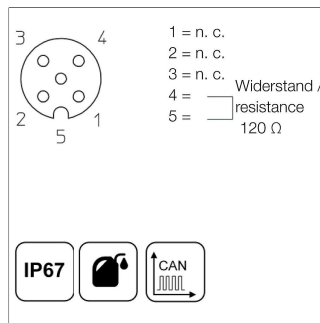
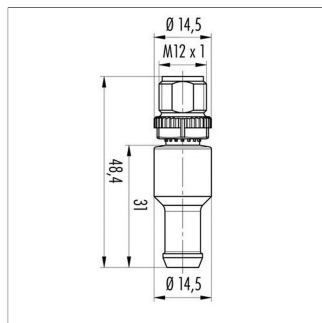
EEM-33-75
5针M12x1凹弯接头, A型, 带配套安装螺母和拧紧端, 不带屏蔽, IP67, CAN-Bus; 转动和固定接触载体部分可呈 90°
插头外壳 Metal, -40 ... +85°C
适用于导线测量 6 ... 8 mm, 最大 0.75 mm² 仪器

产品编码	型号定义
400005646	EEM-33-75

配套 M12 系列接头



EEM-33-45
T型接头, 5针M12x1, A型, IP68
1:1连接, 凹-凸-凹结构, CAN-bus
插头外壳 PUR, -25 ... +85°C
产品编码 **型号定义**
400056145 EEM-33-45



EEM-33-47
5 针M12x1 内置120Ω 终端电阻, A 型
IP67, CAN-bus
插头外壳 PUR, -25 ... +85°C
产品编码 **型号定义**
400056147 EEM-33-47

IP67 防护等级 IP67
符合 DIN EN 60529 标准

IP68 防护等级 IP68
符合 DIN EN 60529 标准

优良的电磁感应性能 (EMC) 和抗干扰能力

良好的抗油污、冷却脂、润滑油等

可于弯铰链连接、卷曲应用

UL 通过 UL 认证

CAN-bus

诺我传感器贸易（上海）有限公司

中国上海市闵行区浦江高科技园，新骏环路588号，22幢，A101室
邮编：201114
Phone +86 21 58997738
Fax +86 21 58997737
info@novotechnik.cn
www.novotechnik.cn



© 2022-5-24

我们提供的产品技术性能指标仅供客户参考。所有参数均在理想的工作和环境条件下获得，故这些参数有可能根据实际的客户工作条件而发生显著的变化。在产品定义性能指标范围之内或接近的范围之内应用我们的产品，上述产品技术性能指标因为要兼顾其他的客户技术指标要求会存在一定的局限性。因此，最终客户必须验证预期应用中的性能参数。我们保留随时更新产品技术指标的权利，恕不另行通知。