

**NOVOHALL**  
**角度传感器**  
**非接触式的**

**RFE-3200**

电压

**移动工程车辆应用**



**特点**

- 非接触霍尔原理技术
- 工作量程 360°
- 两个部分组成，通过机械耦合
- 高保护等级 IP67, IP68, IP69K
- 分辨率12 位
- 无磨损
- 温度范围 -40 °C to +125 °C
- 单和双通道规格
- 特别适合移动工程机械应用
- 满足严苛 EMC要求；比如 interference fields according to ISO 11452 and ECE directive
- 满足安全相关性应用要求 DIN EN ISO 13849
- 其他规格要求见单独技术资料

**应用**

- 移动工程车辆 (工业用卡车, 建筑机械, 农业机械 和林业机械)
- 海洋设备

两个组成部分的结构设计让安装变得非常灵活。由于省略了轴承和轴，在安装时轴向、径向的偏差要求不是很高。不再需要联轴器。

测量具有穿透所有非铁磁材料的能力。

传感器是全密封的，所以非常适合恶劣环境条件下应用。产品提供单通道和双通道规格并且适用于有安全相关性要求的应用。

说明	
材质	外壳: 高等级耐温塑料PBT GF30，内置不锈钢
安装	自带M4x18 法兰螺丝帽 (在包装内)
安装螺丝扭矩	最大 200 Ncm
电气连接	6针MQS接头，A型，带触点 AMP-114-18063-126, Index A1 (AMP接头，产品编码1-967616-1)

机械参数	
尺寸	参见尺寸图
机械行程	连续
重量	约 50 g

## 订购规格说明

### 订购规格说明

加粗文字为常规规格，对此类规格：

- 订购数量小于25时，交期只需10个工作日
- 不收取附加费

非常规规格按不同数量收取附加费。

### 工作电压Ub

3: 工作电压Ub = 12/24 VDC

### 输出信号

4: 0.5 ... 4.5 VDC

5: 0.25 ... 4.75 VDC

### 输出特性

1: 上升，顺时针转

2: 上升，逆时针转

3: 部分冗余输出版本：两路交叉信号输出,输出1上升/输出2下降顺时针转

4: 完全冗余输出版本：两路交叉信号输出,输出1上升/输出2下降顺时针转

可定制其他输出特性

### 电气连接

521: AMP MQS 6 针接头, 凸

R F E - 3 2 0 1 - 6 3 6 - 3 5 1 - 5 2 1

系列

机械版本

3201: 标准规格

### 工作行程

03: 工作量程 0° ... 30° min.

...

**06, 12, 18, 24, 36**

...

36: 工作量程 0° ... 360° max.

可定制其他角度量程

### 信号通道数量

6: 单路输出 (1x Ub, 1x 输出)

7: 部分冗余输出 (1x Ub, 2x 输出)

8: 完全冗余输出 (2x Ub, 2x 输出)

### 发货包括附件

- 2x M4x18 法兰螺丝帽



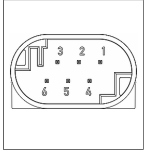
## 技术资料

<b>型号定义</b>	<b>RFE-32_ _-_-3_ _-521</b>
	<b>电压输出</b>
输出信号	0.25 ... 4.75 V 0.5 ... 4.5 V
负载	≥ 10 kΩ
信号通道数量	1 / 2
诊断	激活 (在输出信号超出合理信号范围情况下)
刷新率	通常 3.4 kHz
工作行程	0 ... 30° 至 0 ... 360° 每10°递增
独立线性度	≤ ±0.5 %FS
分辨率	12 位
可重复性	通常 ≤ ±0.1°
滞后	标准 < ±0.1° 仅针对 360°量程, 标准 < 0.25°(可定制特殊要求更低滞后指标)
温度误差	量程 30 ... 170°: typ. ±1.0 %FS, 量程 ≥ 180°: typ. ±0.5 %FS
工作电压Ub	12/24 VDC (8 ... 34 VDC)
空载时电流功耗	通常每通道12 mA
过压保护	60 VDC (10 min.)
极性接反保护	有 (电源线和输出)
短路保护	有 (对GND和对工作电压)
绝缘阻抗(500 VDC)	≥ 10 MΩ
<b>环境参数</b>	
最大工作速度	无限机械寿命
抗振动指标 IEC 60068-2-6	20 g, 5 ... 2000 Hz, Amax = 0.75 mm
抗冲击指标 IEC 60068-2-27	50 g, 6 ms
防护等级 ISO 20653	IP67 / IP68 / IP69K
工作温度	-40 ... +125°C* * 最大工作温度去决定以工作电压Ub (参见温度曲线图)
机械寿命	无限机械寿命
功能安全性要求	经过客户验证后, 适用于符合ISO 13849的安全相关应用。可根据要求提供更多安全数据 (DCavg ...) 和功能安全支持。
MTTF (IEC 60050)	766 年 (单通道), 488 年 (部分冗余输出, 每通道) or 383 年 (完全冗余输出, 每通道)
MTTFd (EN ISO 13849-1, 无负载情况下抽样)	1533 年 (单通道), 977 年 (部分冗余输出, 每通道) or 767 年 (完全冗余输出, 每通道)
MTTFd-认证	<a href="https://www.novotechnik.de/ch/download/zertifikate/mttfd-zertifikate/">https://www.novotechnik.de/ch/download/zertifikate/mttfd-zertifikate/</a>
产品追溯	标签序列号: 产品生产批次代码
符合/满足认证标准	CE, UKCA, E1 see <a href="https://www.novotechnik.de/en/downloads/certificates/declarations-of-conformity-eu/uk">https://www.novotechnik.de/en/downloads/certificates/declarations-of-conformity-eu/uk</a> WEEE see <a href="https://www.novotechnik.de/en/downloads/certificates/eu-directive-weee/">https://www.novotechnik.de/en/downloads/certificates/eu-directive-weee/</a>
<b>满足 EMC 标准</b>	
ISO 10605 ESD (整体/组件)	8 kV / 15 kV
ISO 11452-2 高频辐射场强标准	100 V/m
ISO 11452-5 高频辐射场强标准, 带状导线	200 V/m
CISPR 25 辐射排放标准	Level 5
ISO 7637-2 Transient Emissions	Level 3
ISO 7637-2 电源线脉动标准	(1, 2a, 2b, 3a, 3b, 4, 5) Level 4
ISO 7637-3 电源输出线脉动标准	Level 4
EN 13309 建筑机械标准	
排放/防护等级	acc. to ECE-R10
ISO 13766-1/-2 建筑机械标准	任何多通道规格

FS= 满量程: 对应电气测量量程的信号值

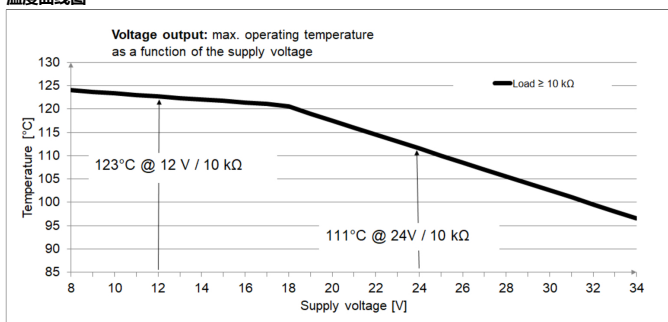
**针脚接线定义**

信号	接头 型号 5__	接头 型号 5__	接头 型号 5__
	单通道	部分冗余	完全冗余
工作电压 Ub 1	针脚 1	针脚 1	针脚 1
接地 1	针脚 2	针脚 2	针脚 2
信号输出 1	针脚 4	针脚 4	针脚 4
信号输出 2	-	针脚 3	针脚 3
工作电压 Ub 2	-	-	针脚 6
接地 2	-	-	针脚 5
未使用	针脚 3, 针脚 5, 针脚 6	针脚 5, 针脚 6	-

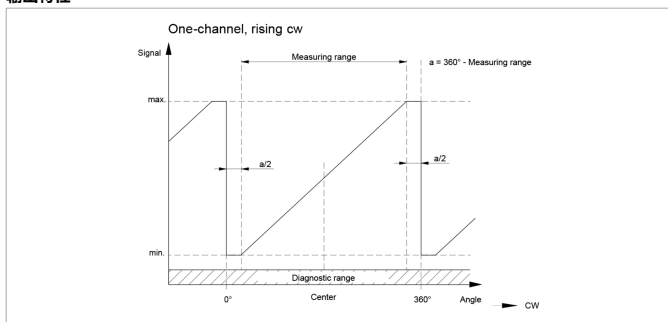


**技术资料  
输出特性**

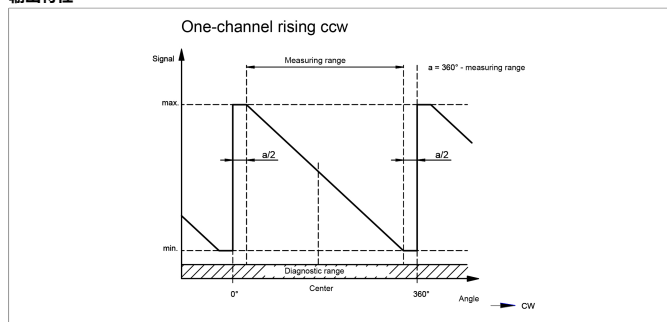
温度曲线图



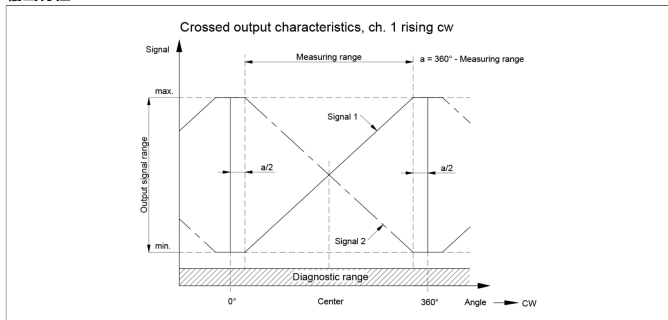
输出特性



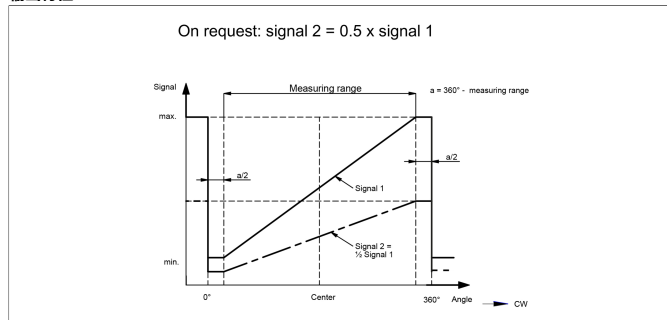
输出特性



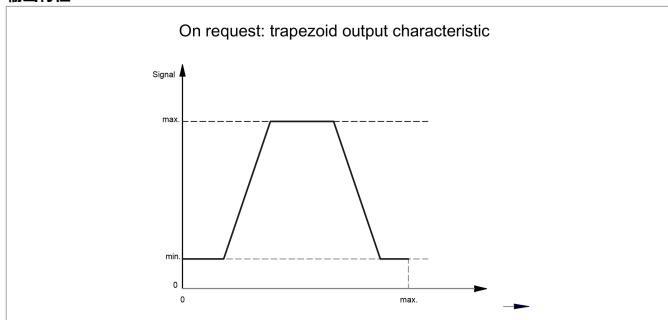
输出特性



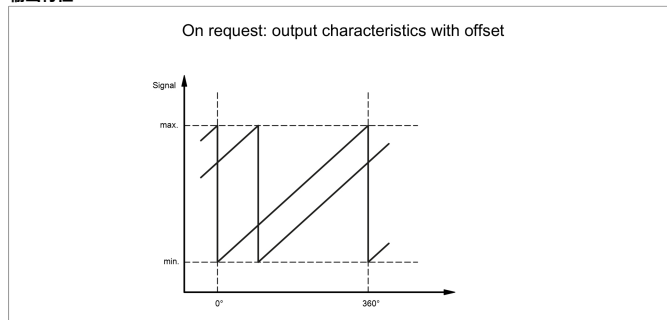
输出特性



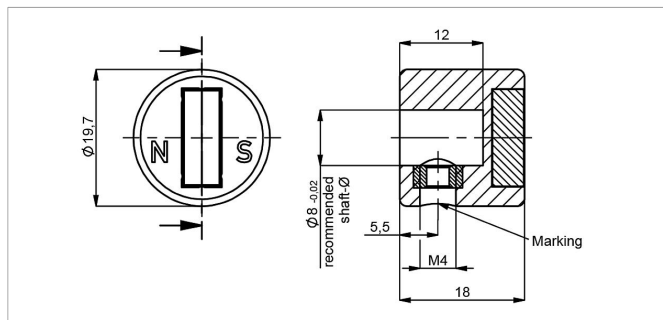
输出特性



输出特性



## 系列专用磁块



### Z-RFC-P23

配M4螺纹销固定磁块 (发货标配)

注意: 针对输出特性曲线方向, 请参照用户手册

材质 PA6-GF

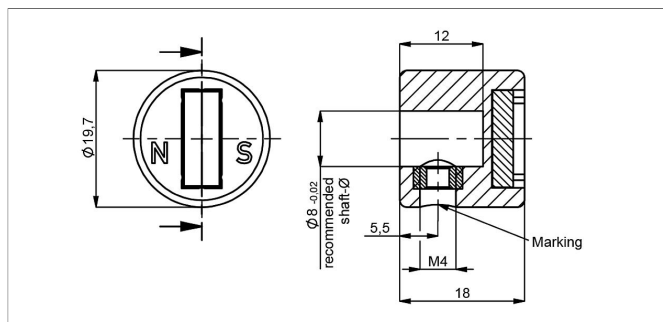
允许最大径向偏心  $\pm 3$  mm

工作温度  $-40 \dots +125^\circ\text{C}$

产品编码 袋 (个)

400056074 1

400056085 25



### Z-RFC-P43

配M4螺纹销固定磁块 (发货标配)

注意: 针对输出特性曲线方向, 请参照用户手册

材质 PA6-GF

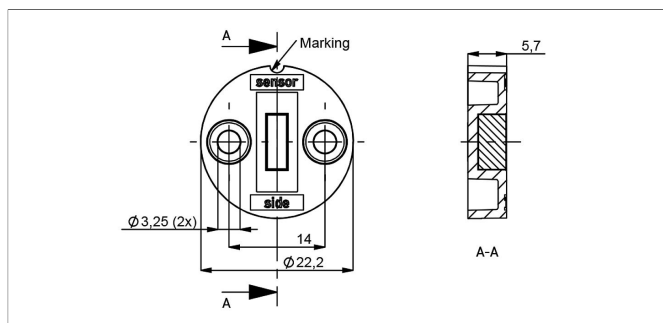
允许最大径向偏心  $\pm 3$  mm

工作温度  $-40 \dots +125^\circ\text{C}$

产品编码 袋 (个)

400105041 1

400105042 25



### Z-RFC-P30

配2个M3x8螺栓前端固定磁块 (发货标配)

材质 PBT-GF

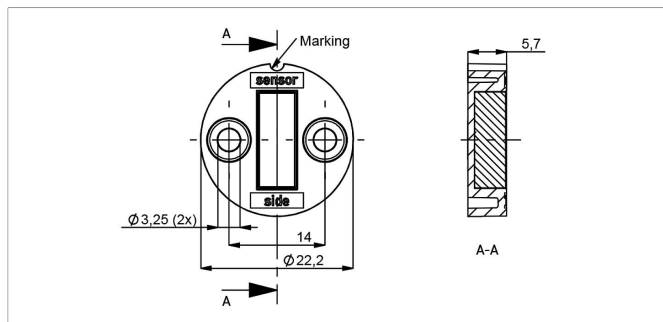
允许最大径向偏心  $\pm 1.5$  mm

工作温度  $-40 \dots +125^\circ\text{C}$

产品编码 袋 (个)

400056086 1

400056087 25



### Z-RFC-P31

配2个M3x8螺栓前端固定磁块 (发货标配)

材质 PBT-GF

允许最大径向偏心  $\pm 3$  mm

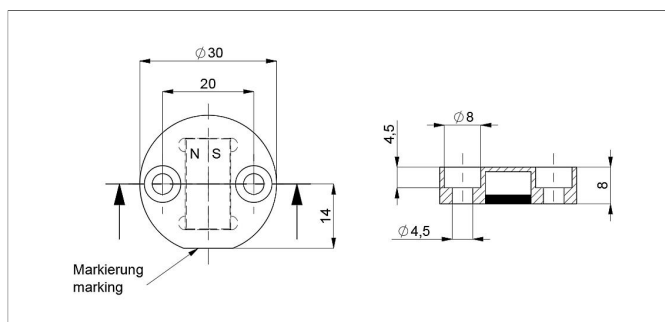
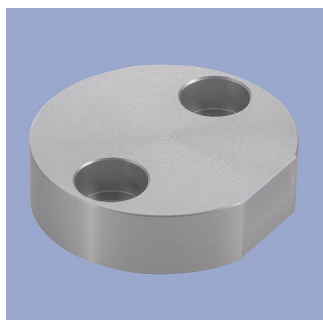
工作温度  $-40 \dots +125^\circ\text{C}$

产品编码 袋 (个)

400056088 1

400056089 25

## 系列专用磁块



### Z-RFC-P22

配2个内六角M4x20 螺栓前端固定（带防松涂层，发货标配）。

磁块密封面对着传感器工作面。

材质 阳极氧化铝

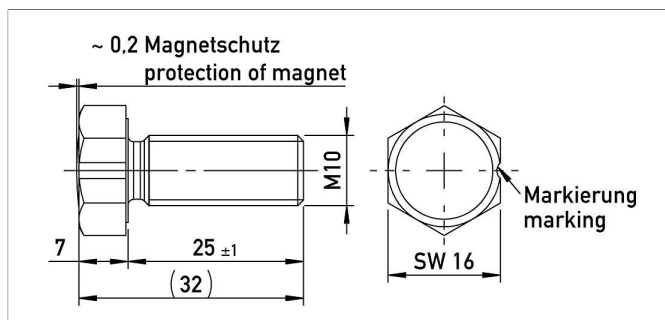
允许最大径向偏心 ± 4 mm

工作温度 -40 ... +125°C

产品编码 袋 (个)

400106735 1

400106736 25



### Z-RFC-P18

螺母式磁块（内封磁铁）M10 x 25 mm, similar DIN 933

材质 阳极氧化铝

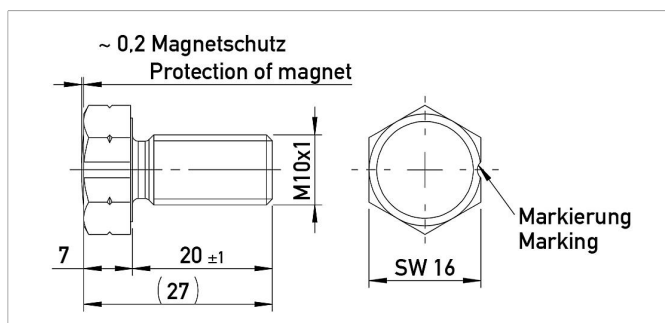
允许最大径向偏心 ± 3 mm

工作温度 -40 ... +125°C

产品编码 袋 (个)

400104756 1

400104757 25



### Z-RFC-P28

螺母式磁块（内封磁铁）M10x1 x 20 mm, similar DIN 933

材质 阳极氧化铝

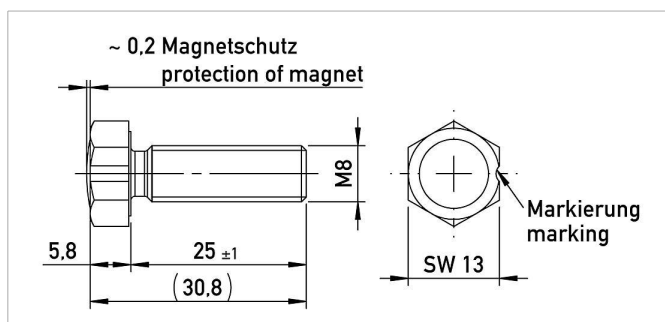
允许最大径向偏心 ± 3 mm

工作温度 -40 ... +125°C

产品编码 袋 (个)

400108462 1

400108463 25



### Z-RFC-P19

螺母式磁块（内封磁铁）M8 x 25 mm, similar DIN 933/ISO 4017

材质 阳极氧化铝

允许最大径向偏心 ± 1.5 mm

工作温度 -40 ... +125°C

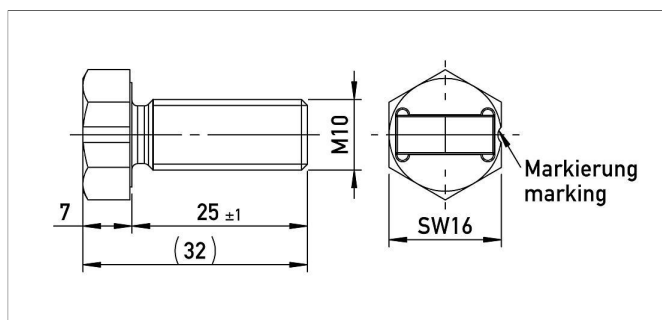
产品编码 袋 (个)

400104754 1

400104755 25



## 系列专用磁块



### Z-RFC-P20

螺母式磁块 M10 x 25 mm, similar DIN 933

材质 阳极氧化铝

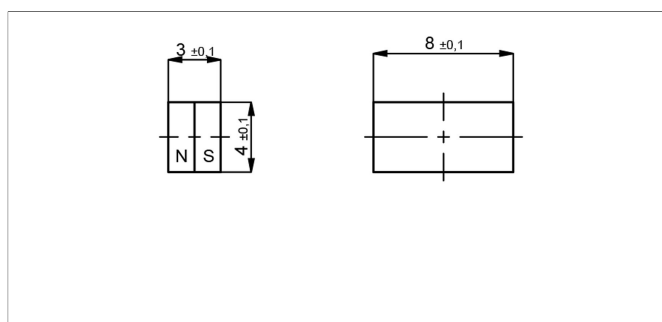
允许最大径向偏心 ± 3 mm

工作温度 -40 ... +125°C

产品编码 袋 (个)

400104758 1

400104759 25



### Z-RFC-P03

若磁块直接安装在客户的金属轴上, 最好增加隔磁层, 以免影响磁块工作 (例如, 轴向安装在带磁性的轴上, 工作间距至少缺失20%)

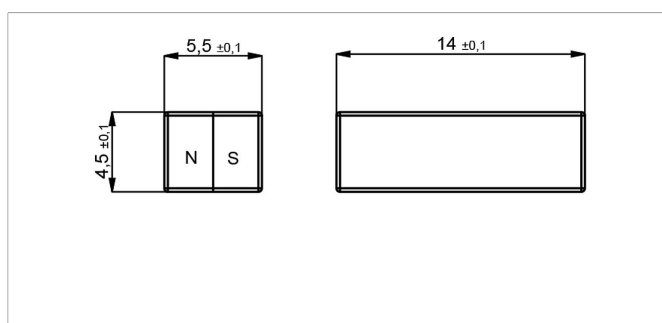
允许最大径向偏心 ± 1.5 mm

工作温度 -40 ... +125°C

产品编码 袋 (个)

400005658 1

400056081 50



### Z-RFC-P04

若磁块直接安装在客户的金属轴上, 最好增加隔磁层, 以免影响磁块工作 (例如, 轴向安装在带磁性的轴上, 工作间距至少缺失20%)

允许最大径向偏心 ± 3 mm

工作温度 -40 ... +125°C

产品编码 袋 (个)

400005659 1

400056082 50

## 系列专用磁块

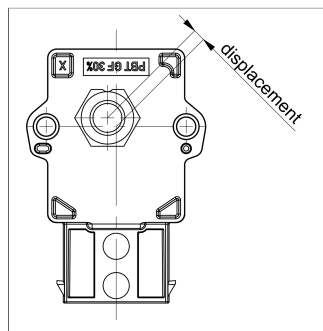
### 磁块工作间距[mm] - 单路输出型

Z-RFC-P03	Z-RFC-P04	Z-RFC-P18 / P28	Z-RFC-P19	Z-RFC-P20	Z-RFC-P22	Z-RFC-P23	Z-RFC-P30	Z-RFC-P31	Z-RFC-P43
0.4 ... 1.9	2 ... 4.7	0 ... 4	0 ... 1.8	2 ... 4.7	4.1 ... 8.9	2 ... 4.7	0.4 ... 1.9	2 ... 4.7	0 ... 2.4

### 磁块工作间距[mm] - 冗余输出型

Z-RFC-P03	Z-RFC-P04	Z-RFC-P18 / P28	Z-RFC-P19	Z-RFC-P20	Z-RFC-P22	Z-RFC-P23	Z-RFC-P30	Z-RFC-P31	Z-RFC-P43
0 ... 1.5	1.6 ... 4.2	0 ... 3.5	0 ... 1.3	1.6 ... 4.2	3.6 ... 8.4	1.6 ... 4.2	0 ... 1.5	1.6 ... 4.2	0 ... 2

### 横向磁块偏移



横向磁块偏移也会引起额外的线性误差 角度误差是由于传感器和磁块的径向偏移产生，具体根据不同磁块类型而不同。

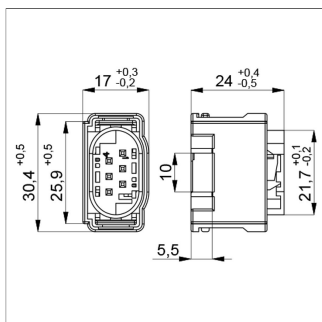
### 径向偏移会造成额外的线性误差-单路输出型

Z-RFC-P02 / P04 / P08	Z-RFC-P41 / P43 / P47	Z-RFC-P03 / P30	Z-RFC-P18 / P28	Z-RFC-P19	Z-RFC-P22
0.5 mm: $\pm 0.4^\circ$	0.5 mm: $\pm 0.4^\circ$	0.5 mm: $\pm 1.4^\circ$	0.5 mm: $\pm 0.7^\circ$	0.5 mm: $\pm 1.3^\circ$	1.0 mm: $\pm 0.8^\circ$
1.0 mm: $\pm 1.1^\circ$	1.0 mm: $\pm 1.1^\circ$	1.0 mm: $\pm 3.7^\circ$	1.0 mm: $\pm 1.3^\circ$	1.0 mm: $\pm 2.6^\circ$	2.0 mm: $\pm 1.8^\circ$
2.0 mm: $\pm 3.5^\circ$	2.0 mm: $\pm 3.5^\circ$	2.0 mm: -	2.0 mm: $\pm 3.3^\circ$	2.0 mm: -	4.0 mm: $\pm 5.4^\circ$

### 径向偏移会造成额外的线性误差-冗余输出型

Z-RFC-P02 / P04 / P08	Z-RFC-P41 / P43 / P47	Z-RFC-P03 / P30	Z-RFC-P18 / P28	Z-RFC-P19	Z-RFC-P22
0.5 mm: $\pm 0.7^\circ$	0.5 mm: $\pm 0.7^\circ$	0.5 mm: $\pm 2.5^\circ$	0.5 mm: $\pm 1.1^\circ$	0.5 mm: $\pm 2.3^\circ$	1.0 mm: $\pm 1.1^\circ$
1.0 mm: $\pm 1.8^\circ$	1.0 mm: $\pm 1.8^\circ$	1.0 mm: $\pm 6.4^\circ$	1.0 mm: $\pm 2^\circ$	1.0 mm: $\pm 4.5^\circ$	2.0 mm: $\pm 2.4^\circ$
2.0 mm: $\pm 5.2^\circ$	2.0 mm: $\pm 5.2^\circ$	2.0 mm: -	2.0 mm: $\pm 4.6^\circ$	2.0 mm: -	4.0 mm: $\pm 6.7^\circ$

## 配套 MQS 系列接头



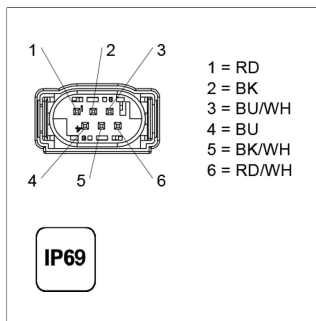
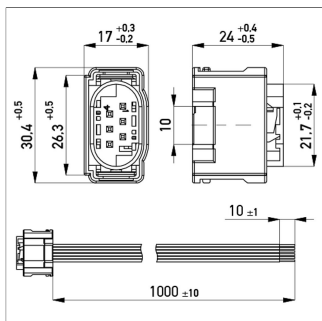
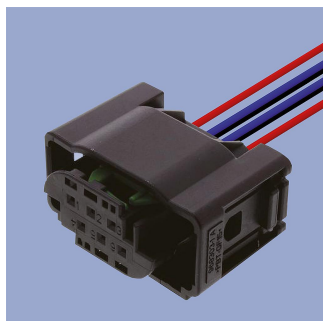
### EEM-33-34

接头组件 MQS :

- 1 个凹插头套件, PBT GF15, AMP产品编码: 1-967616-1
- 6 个 镀锡触点, 面积0.25 ... 0.35 mm<sup>2</sup> (AWG 22), AMP产品编码: 963727-1 or 5-962885-1
- 6 个单导体衬垫, AMP产品编码: 967067-2

工作温度 -40 ... +120°C

产品编码	型号定义
400005666	EEM-33-34



### EEM-33-24

接头组件 MQS AMP产品编码 1-967616-1, 6 针, PBT GF15, 导线截面积 0.5 mm<sup>2</sup>, PVC, 1 米, 线端裸露

工作温度 -40 ... +120°C

镀锌导线 PVC, 6x0.5 mm<sup>2</sup>

产品编码	型号定义	长度
400108029	EEM-33-24	1 米

诺我传感器贸易（上海）有限公司

中国上海市闵行区浦江高科技园，新骏环路588号，22幢，A101室  
邮编：201114  
Phone +86 21 58997738  
Fax +86 21 58997737  
info@novotechnik.cn  
www.novotechnik.cn



© 2023-11-8

我们提供的产品技术性能指标仅供客户参考。所有参数均在理想的工作和环境条件下获得，故这些参数有可能根据实际的客户工作条件而发生显著的变化。在产品定义性能指标范围之内或接近的范围之内应用我们的产品，上述产品技术性能指标因为要兼顾其他的客户技术指标要求会存在一定的局限性。因此，最终客户必须验证预期应用中的性能参数。我们保留随时更新产品技术指标的权利，恕不另行通知。