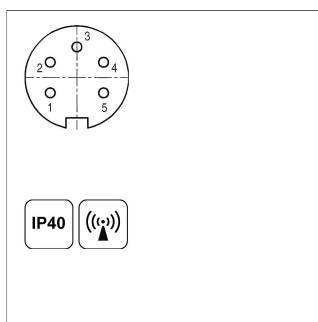
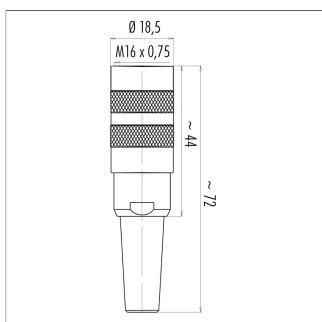
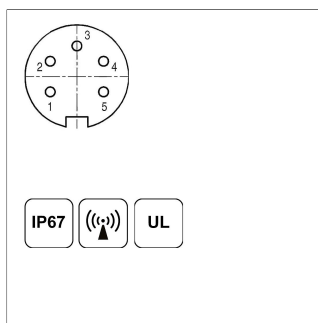
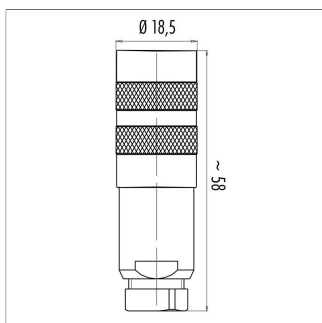


配套 M16 系列接头



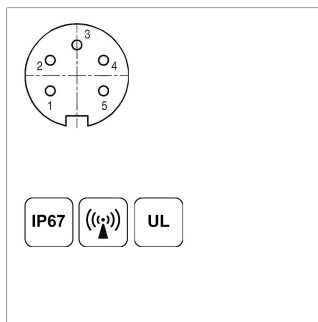
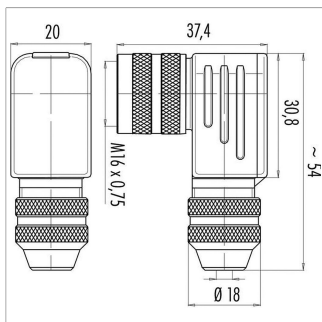
EEM-33-71
5针M16x0.75凹直接头，带配套安装螺母和拧紧端，带屏蔽，IP40
插头外壳 CuZn 镀镍
-40 ... +85°C
适用于导线测量 4 ... 6 mm，最大 0.75 mm²
仪器

产品编码	型号定义
400005612	EEM-33-71



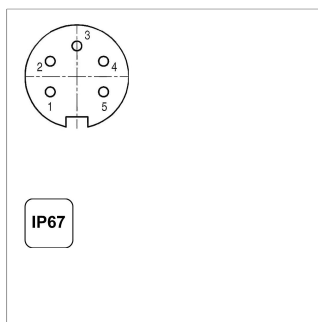
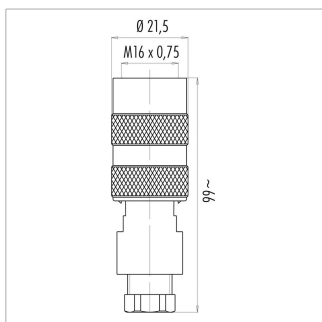
EEM-33-76
5针M16x0.75凹直接头，带配套安装螺母和拧紧端，带屏蔽，IP67
插头外壳 镀镍铜锌合金
-40 ... +95°C
适用于导线测量 4 ... 6 mm, PG7
仪器 最大 0.75 mm²

产品编码	型号定义
400005614	EEM-33-76



EEM-33-77
5针M16x0.75凹弯接头，带配套安装螺母和拧紧端，带屏蔽，IP67
插头外壳 镀镍铜锌合金
-40 ... +95°C
适用于导线测量 4 ... 6 mm, PG7
仪器 最大 0.75 mm²

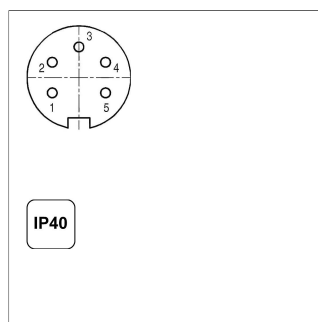
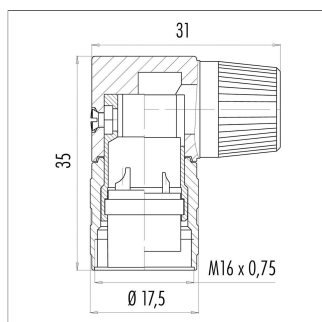
产品编码	型号定义
400005615	EEM-33-77



EEM-33-70
5针M16x0.75凹直接头，带配套安装螺母和拧紧端，不带屏蔽，IP67
插头外壳 PA, -40 ... +95°C
适用于导线测量 4 ... 6 mm，最大 0.75 mm²
仪器

产品编码	型号定义
400005611	EEM-33-70

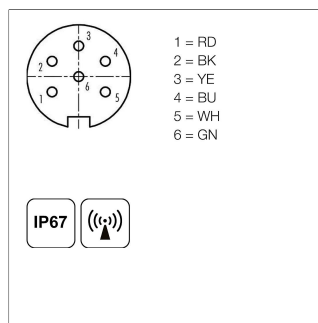
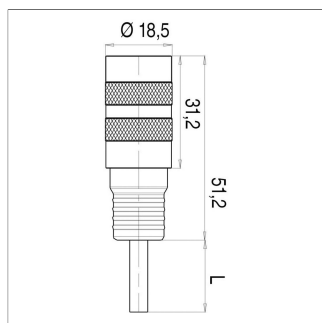
配套 M16 系列接头



EEM-33-72
5针M16x0.75凹弯接头，带配套安装螺母和拧紧端，带屏蔽，IP40

插头外壳 PA, -40 ... +85°C
适用于导线测量 6 ... 8 mm, 最大 0.75 mm²
仪器

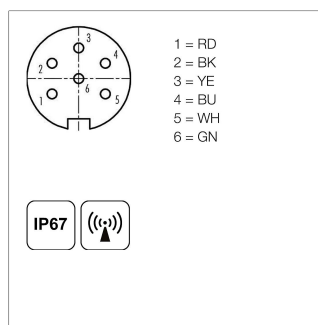
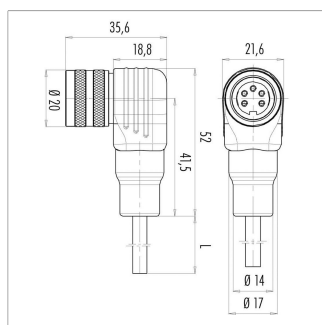
产品编码	型号定义
400005613	EEM-33-72



EEM-33-26
6针M16x0.75凹直接头，带塑包屏蔽电缆，IP67，线端裸露
可以和5针M16接头配套使用，此时针脚6/绿色弃用。

插头外壳 PUR
电缆护套 PUR, Ø = max. 6 mm,
-5 ... +70°C (非固定状态)
-20 ... +70°C (固定状态)

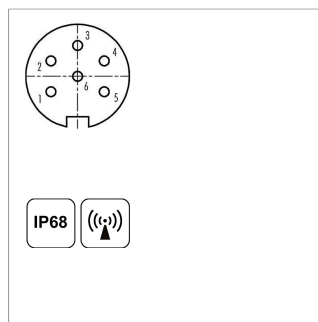
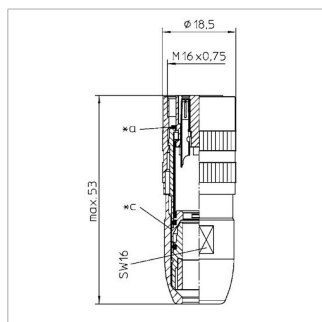
镀锌导线	产品编码	型号定义	长度
PVC, 6x0.25 mm ²	400056126	EEM-33-26	2米



EEM-33-27
6针M16x0.75凹弯接头，带塑包屏蔽电缆，IP67，线端裸露
可以和5针M16接头配套使用，此时针脚6/绿色弃用。

插头外壳 PUR
电缆护套 PUR, Ø = max. 6 mm,
-5 ... +70°C (非固定状态)
-20 ... +70°C (固定状态)

镀锌导线	产品编码	型号定义	长度
PVC, 6x0.25 mm ²	400056127	EEM-33-27	2米

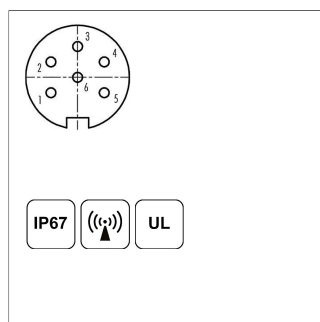
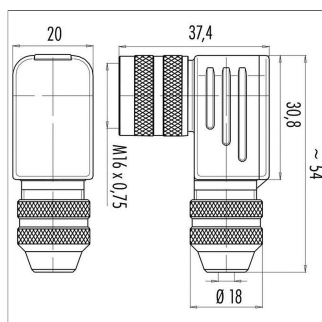


EEM-33-82
6针M16x0.75凹直接头，带配套安装螺母和拧紧端，带屏蔽，IP68

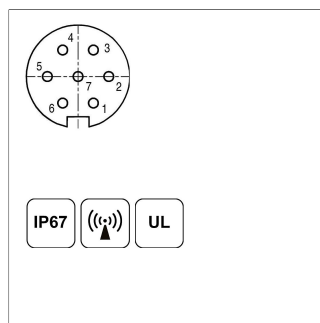
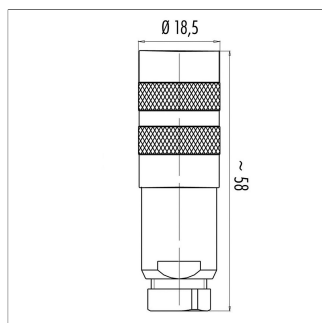
插头外壳 CuZn 镀镍
-40 ... +85°C
适用于导线测量 4 ... 8 mm, 最大 0.75 mm²
仪器

产品编码	型号定义
400005639	EEM-33-82

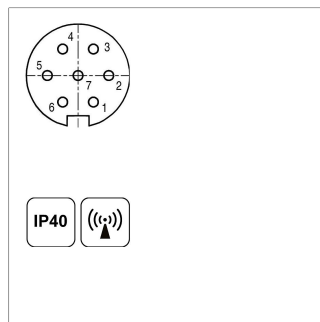
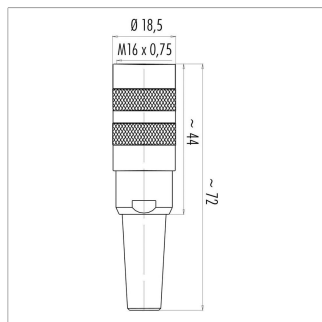
配套 M16 系列接头



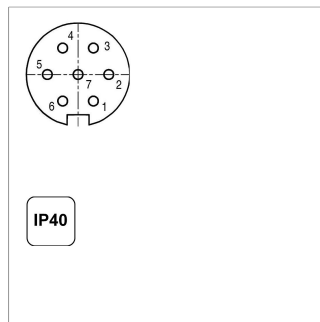
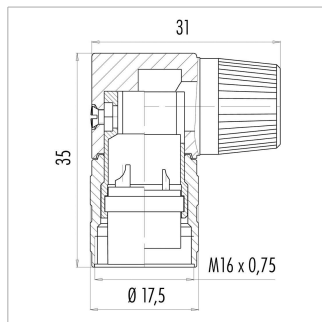
EEM-33-94
6针M16x0.75凹弯接头，带配套安装螺母和拧紧端，带屏蔽，IP67
插头外壳 镀镍铜锌合金
-40 ... +95°C
适用于导线测量 6 ... 8 mm, PG9
仪器 max. 0.75 mm²
产品编码 **型号定义**
400005648 EEM-33-94



EEM-33-78
7针M16x0.75凹直接头，带配套安装螺母和拧紧端，带屏蔽，IP67
插头外壳 镀镍铜锌合金
-40 ... +95°C
适用于导线测量 4 ... 6 mm, PG7
仪器 最大 0.75 mm²
产品编码 **型号定义**
400005621 EEM-33-78

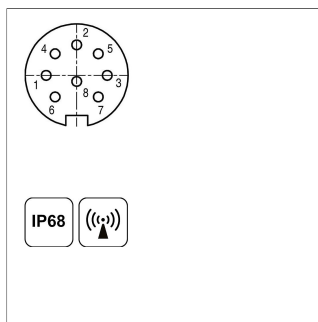
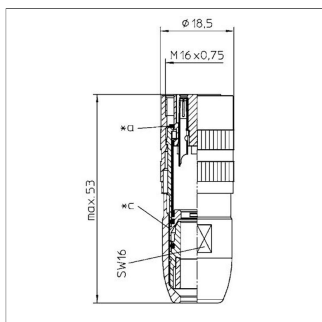


EEM-33-79
7针M16x0.75凹直接头，带配套安装螺母和拧紧端，带屏蔽，IP40
插头外壳 CuZn 镀镍
-40 ... +85°C
适用于导线测量 4 ... 6 mm, 最大 0.75 mm²
仪器
产品编码 **型号定义**
400005622 EEM-33-79



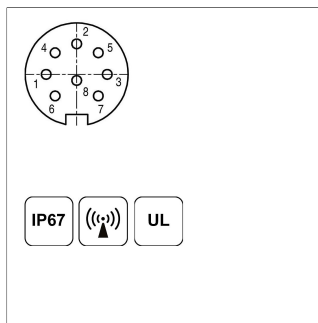
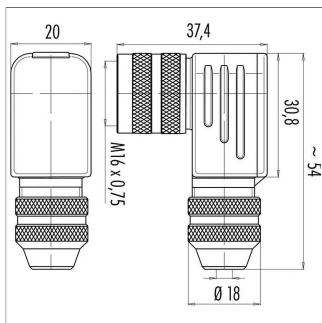
EEM-33-80
7针M16x0.75凹弯接头，带配套安装螺母和拧紧端，带屏蔽，IP40
插头外壳 PA, -40 ... +85°C
适用于导线测量 6 ... 8 mm, 最大 0.75 mm²
仪器
产品编码 **型号定义**
400005623 EEM-33-80

配套 M16 系列接头



EEM-33-84
8针M16x0.75凹直接头，带配套安装螺母和拧紧端，带屏蔽，IP68
插头外壳 CuZn 镀镍
-40 ... +85°C
适用于导线测量 4 ... 8 mm, 最大 0.75 mm²
仪器

产品编码	型号定义
400005627	EEM-33-84



EEM-33-85
8针M16x0.75凹弯接头，带配套安装螺母和拧紧端，带屏蔽，IP68
插头外壳 镀镍铜锌合金
-40 ... +95°C
适用于导线测量 6 ... 8 mm, PG9
仪器 max. 0.75 mm²

产品编码	型号定义
400005628	EEM-33-85

IP67 防护等级 IP67
符合 DIN EN 60529 标准

IP68 防护等级 IP68
符合 DIN EN 60529 标准

优良的电磁感应性能 (EMC) 和抗干扰能力

良好的抗油污、冷却脂、润滑油等

C 可于弯铰链连接、卷曲应用

UL 通过 UL 认证

CAN-bus

诺我传感器贸易（上海）有限公司

中国上海市闵行区浦江高科技园，新骏环路588号，22幢，A101室
邮编：201114
Phone +86 21 58997738
Fax +86 21 58997737
info@novotechnik.cn
www.novotechnik.cn



© 2019-6-13

我们提供的产品技术性能指标仅供客户参考。所有参数均在理想的工作和环境条件下获得，故这些参数有可能根据实际的客户工作条件而发生显著的变化。在产品定义性能指标范围之内或接近的范围之内应用我们的产品，上述产品技术性能指标因为要兼顾其他的客户技术指标要求会存在一定的局限性。因此，最终客户必须验证预期应用中的性能参数。我们保留随时更新产品技术指标的权利，恕不另行通知。