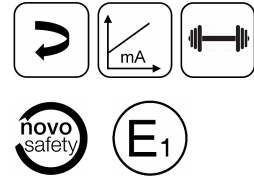


NOVOHALL
角度传感器
非接触式

RSX-7900
Heavy Duty
4 ... 20 mA
移动工程车辆应用



特点

- 满足极端环境应用
- 轴端受力达300 N
- 非接触式磁感应测量技术
- 工作量程可达 360°
- 可选单路或冗余输出
- 加强型防腐蚀保护
- 阳极氧化铝外壳，不锈钢 轴，耐盐雾侵蚀
- 线性优异
- 分辨率12 位
- IP6K9K防水性能优异
- 耐高温
- 即使在振动环境下，寿命 仍 >100 x10⁶次运动
- ISO 13849，应 用于安全相关的系统中
- 通过欧洲E1认证

应用

- 齿轮系统的位置测量
- 移动车辆支撑系统
- 平板车（多轴）运梁、大件运输车等
- 建筑和农业机械

RSX 系列角度传感器全金属外壳和不锈钢转轴、双球铰 轴承以及全密封顶盖，精度高，可靠性强，满足恶劣环境下移 动机械设备的角度测量需要并能长期可靠工作。特别适合 大型移动车辆应用，尤其对安 全性能有要求的行业应用。

厚重、紧凑的设计结构允 许该传感器和被测物体的轴连 接方式采用同样厚重的水平摆 臂直接连接或采用其他方式连 接。安装对中采用突起的法 兰，外径 58 mm，如果悬挂 安装，则端盖的对中安装外径 对应为 16 mm。

| 说明 | |
|-------------------|---|
| 材质 | 外壳: 耐盐雾阳极氧化铝材AlMgSi1 轴: 不锈钢X10CrNiS18-9 1.4305 |
| 安装 | 带 4 个 M6 螺栓，拧紧深度至少 15 mm |
| 安装螺丝扭矩 | 800 ± 100 Ncm |
| 轴承 | Double angular ball bearing |
| 电气连接 | M12x1接头， A型 / 4x 0.5 mm ² 电缆 (AWG 26), TPE, 不带屏蔽 |
| 机械参数 | |
| 尺寸 | 参见尺寸图 |
| 机械行程 | 360° 连续 |
| 允许（轴向/径向）静态或动态轴荷载 | 300 N（轴向/径向） |
| 扭力矩 | 最大 4 Ncm 由于环境温度、静止时间等因素，扭启动轴的作用力会增加。 |
| 重量 | 约 500 g |

订购规格说明

订购规格说明

加粗文字为常规规格

工作电压Ub

3: 工作电压Ub = 12/24 VDC

输出信号

2: 4 ... 20 mA

其他输出可订制

输出特性

1: 上升, 顺时针转

2: 上升, 逆时针转

3: 部分冗余输出版本: 两路交叉信号输出, 输出1上升/输出2下降顺时针转

4: 完全冗余输出版本: 两路交叉信号输出, 输出1上升/输出2下降顺时针转

可定制其他输出特性

电气连接

单路输出/ 部分冗余输出版本: 1个输出

252: 1根4芯电缆, 长2 m, 不带屏蔽

551: 1个4针M12接头, 不带屏蔽

完全冗余输出版本: 2个输出

352: 2根4芯电缆, 长2 m, 不带屏蔽

651: 2个4针M12接头, 不带屏蔽

可定制其他长度的电缆和安装接头

R S X - 7 9 1 1 - 8 3 6 - 3 2 4 - 6 5 1

系列

工作行程

06: 工作行程 60°

12: 工作行程 120°

18: 工作行程 180°

24: 工作行程 240°

30: 工作行程 300°

36: 工作行程 360°

可定制其他角度量程

信号通道数量

6: 单路输出 (1 x Ub, 1 x 输出)

7: 部分冗余输出 (1 x Ub, 2 x 输出)

8: 完全冗余输出 (2 x Ub, 2 x 输出)

轴

1: 不锈钢Ø 13x12 mm, 孔径Ø 4.1 mm

3: 不锈钢Ø 10x16 mm, 孔径Ø 4.5 x 90°

7: 不锈钢Ø 13x12 mm 安装驱动盘 Z-IPX-M21

可定制其他轴尺寸

外壳

1: 阳极氧化铝, 轴侧对中安装

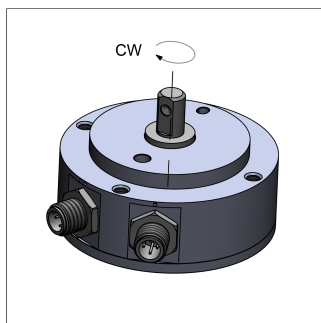
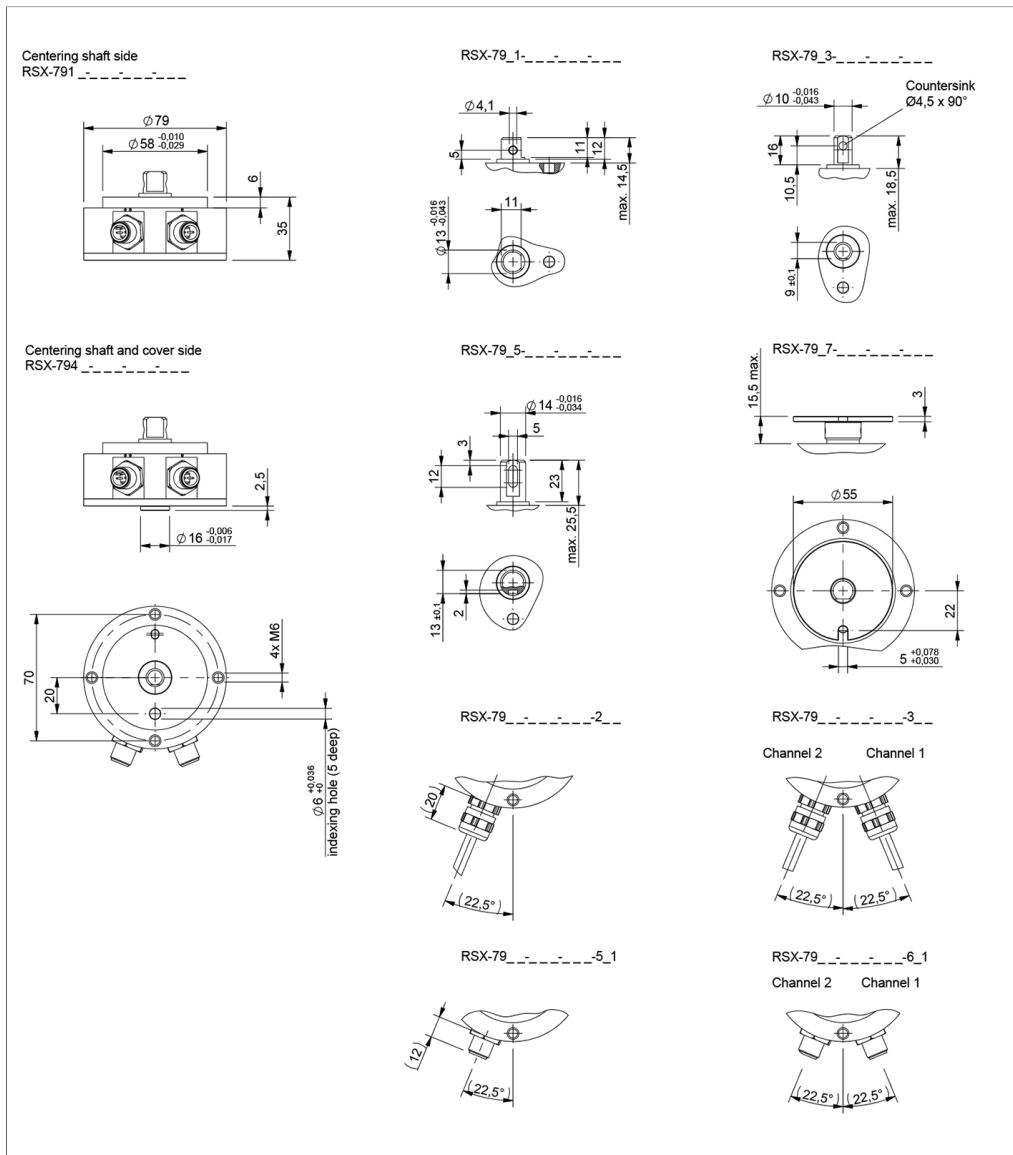
4: 阳极氧化铝, 顶端对中安装

型号 / 尺寸

79: 79 x 35 mm

制图

CAD 资料参考 www.novotechnik.de/ch/download/cad-data/



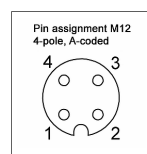
当轴标点指向引导槽时，
传感器位于大概电气中心位置。

技术资料

| | |
|----------------------------------|---|
| 型号定义 | RSX-79 _ _ _ _ -32 _ _ _ _ |
| 输出信号 | 4 ... 20 mA |
| 负载 | ≤ 250 Ω |
| 信号通道数量 | 1 / 2 |
| 刷新率 | 5 kHz |
| 工作行程 | 60°, 120°, 180°, 240°, 300°, 360° |
| 绝对线性度 | 量程 < 90°: ±2 %FS, 量程 ≥ 90°: ±1 %FS |
| 内部线性 | 量程 < 90°: ±4 %FS, 量程 ≥ 90°: ±2 %FS |
| 分辨率 | 12 bits |
| 可重复性 | ≤ ±0.2° |
| 滞后 | 标准 < ±0.1° 仅针对 360°量程, 标准 < 0.25°(可定制特殊要求更低滞后指标) |
| 温度误差 | 量程 < 90°: 200 ppm/K, 量程 ≥ 90°: 160 ppm/K |
| 工作电压Ub | 12/24 VDC (9 ... 34 VDC) |
| 空载时电流功耗 | 通常 20 mA per channel (Ub = 24 V) |
| 极性接反保护 | 有 (电源线) |
| 短路保护 | 有 (对GND和对工作电压) |
| 绝缘阻抗(500 VDC) | ≥ 10 MΩ |
| 环境参数 | |
| 最大工作速度 | 50 rpm |
| 抗振动指标 IEC 60068-2-6 | 20 g, 5 ... 2000 Hz, Amax = 0.75 mm |
| 抗冲击指标 IEC 60068-2-27 | 50 g, 6 ms |
| 防护等级 ISO 20653 | IP67 / IP6K9K (M12接头: IP67) |
| 工作温度 | -40 ... +85°C |
| 机械寿命 | 大于—亿次运动 |
| 功能安全性要求 | 经过客户验证后, 适用于符合ISO 13849的安全相关应用。可根据要求提供更多安全数据 (DCavg ...) 和功能安全支持。 |
| MTTF (IEC 60050) | 461 年 (每通道) |
| MTTFd (EN ISO 13849-1, 无负载情况下抽样) | 923 年 (每通道) |
| | MTTF certificate s. https://www.novotechnik.de/ch/download/zertifikate/mttfd-zertifikate/ |
| 产品追溯 | 标签序列号: 产品生产批次代码 |
| 满足 EMC 标准 | |
| ISO 10605 ESD (整体/组件) | 8 kV / 15 kV |
| ISO 11452-2 高频辐射场强标准 | 100 V/m |
| ISO 11452-5 高频辐射场强标准, 带状导线 | 200 V/m |
| CISPR 25 辐射排放标准 | Level 5 |
| ISO 7637-2 电源线脉动标准 | (1, 2a, 2b, 3a, 3b, 4, 5) Level 4 |
| ISO 7637-3 电源输出线脉动标准 | Level 4 |
| 排放/防护等级 | acc. to ECE-R10 |

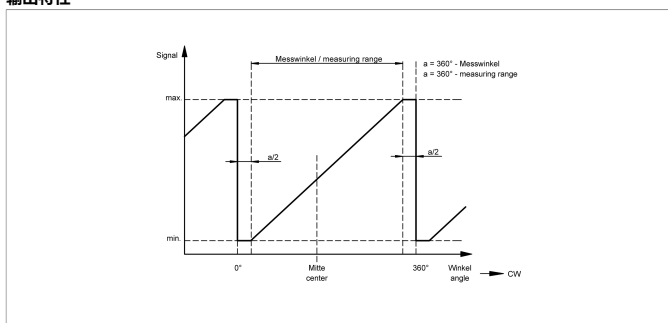
针脚接线定义

| 信号 | 接头 | 电缆 | 接头 | 电缆 | 2x 接头 | 2x 电缆 |
|-----------|---------|---------|---------|---------|-------------|-----------|
| | 型号 5_ _ | 型号 2_ _ | 型号 5_ _ | 型号 2_ _ | 型号 6_ _ | 型号 3_ _ |
| | 单通道 | 单通道 | 部分冗余 | 部分冗余 | 完全冗余 | 完全冗余 |
| 工作电压Ub 1 | 针脚 1 | 绿色 | 针脚 1 | 绿色 | 通道 1 / 针脚 1 | 通道 1 / 绿色 |
| 接地 1 | 针脚 3 | 棕色 | 针脚 3 | 棕色 | 通道 1 / 针脚 3 | 通道 1 / 棕色 |
| 信号输出 1 | 针脚 2 | 白色 | 针脚 2 | 白色 | 通道 1 / 针脚 2 | 通道 1 / 白色 |
| 信号输出 2 | - | - | 针脚 4 | 黄色 | 通道 2 / 针脚 4 | 通道 2 / 黄色 |
| 工作电压 Ub 2 | - | - | - | - | 通道 2 / 针脚 1 | 通道 2 / 绿色 |
| 接地 2 | - | - | - | - | 通道 2 / 针脚 3 | 通道 2 / 棕色 |
| 未使用 | 针脚 4 | 黄色 | - | - | 通道 1 / 针脚 4 | 通道 1 / 黄色 |
| | | | | | 通道 2 / 针脚 2 | 通道 2 / 白色 |

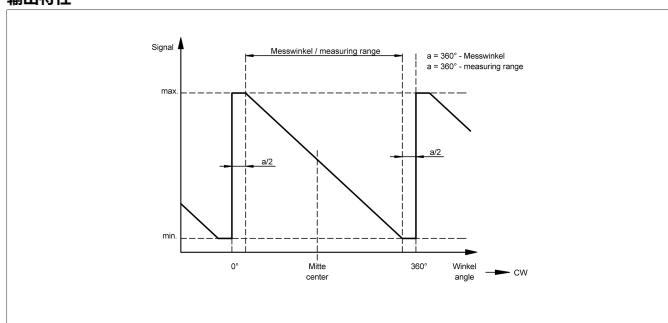


技术资料
输出特性

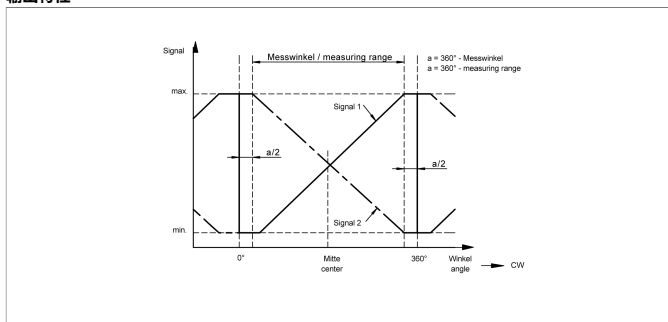
输出特性



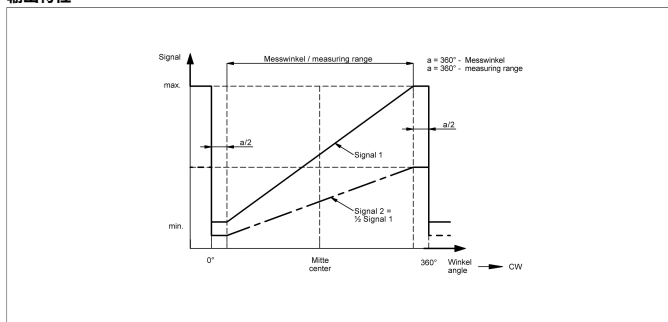
输出特性



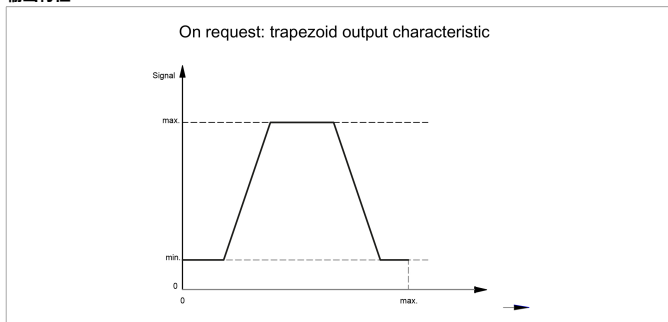
输出特性



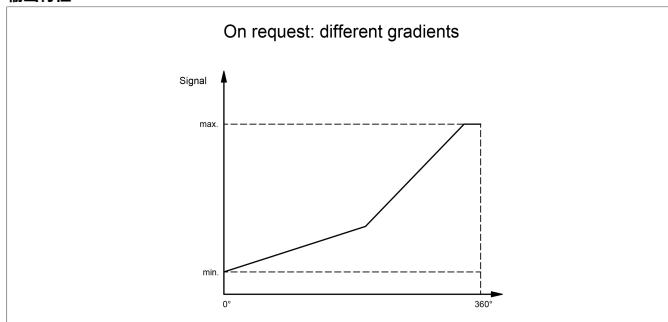
输出特性



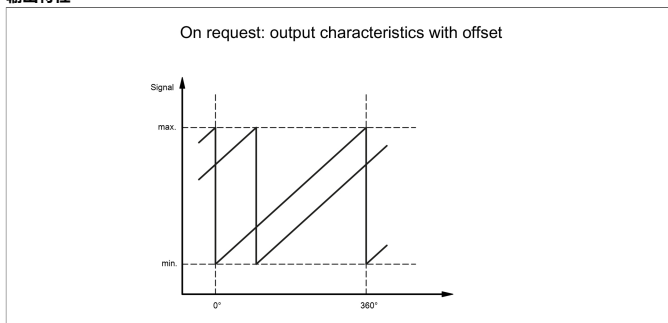
输出特性



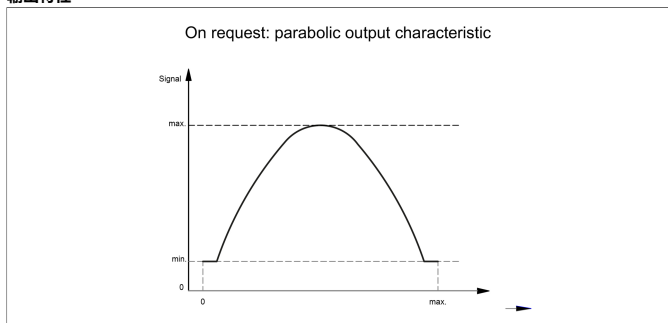
输出特性



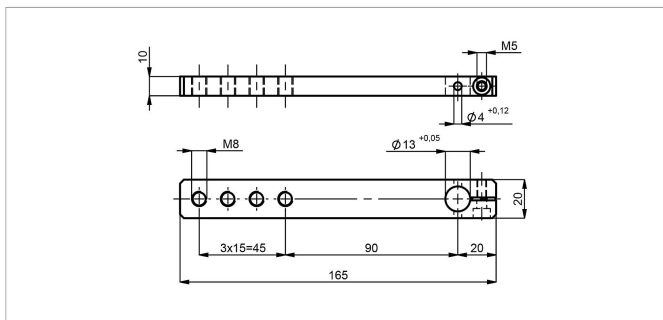
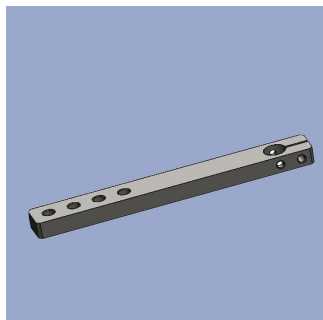
输出特性



输出特性



可选安装辅件



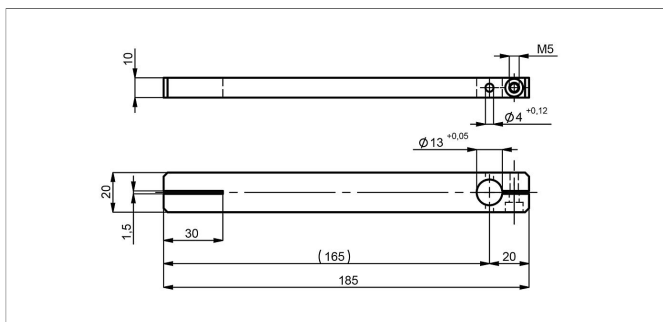
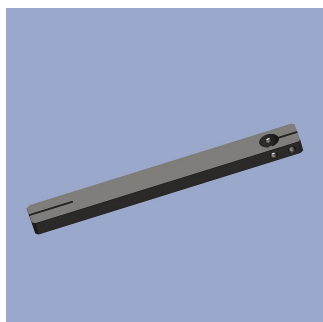
Z-IPX-M01

水平摆臂, 165 x 20 mm, 配套 RSX-79_1-..., 发货时包含配套螺丝和插销

材质 阳极氧化铝

产品编码 型号定义

400105430 Z-IPX-M01



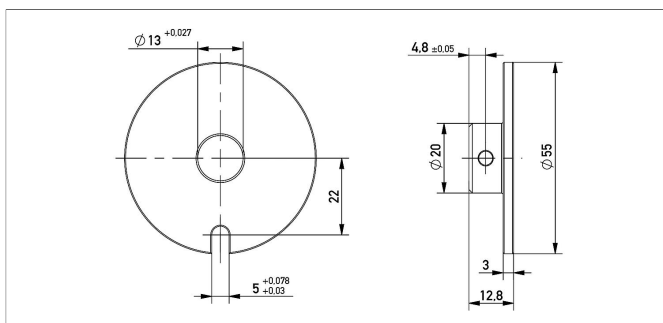
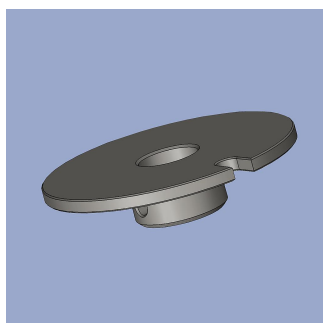
Z-IPX-M11

水平摆臂185 x 20 mm用于水平驱动, 20mm夹式连接。安装在连接 轴D = 13 mm , 带锁销和螺丝 (随货)

材质 阳极氧化铝

产品编码 型号定义

400105431 Z-IPX-M11



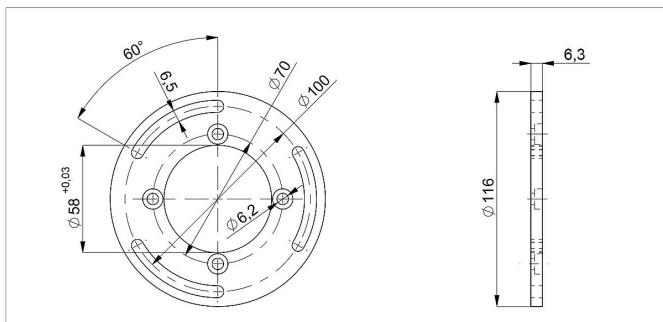
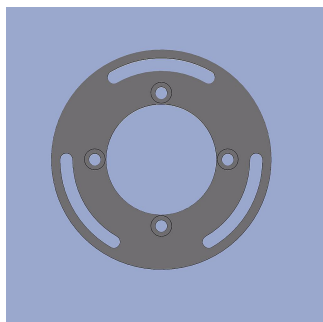
Z-IPX-M21

驱动盘 D = 55 mm 用于带锁销的侧轴驱动。安装轴D = 13 mm 带有锁销 (随货)

材质 阳极氧化铝

产品编码 型号定义

400105433 Z-IPX-M21



Z-IPX-M31

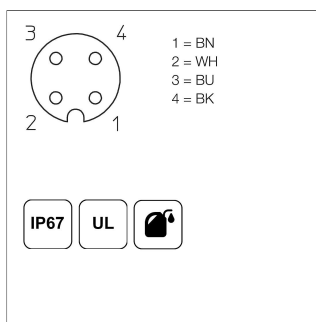
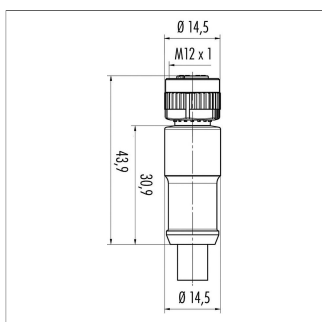
安装法兰托盘, 可调节安装孔径 100 mm, 发货时包含4个配套暗钉和销钉

材质 阳极氧化铝

产品编码 型号定义

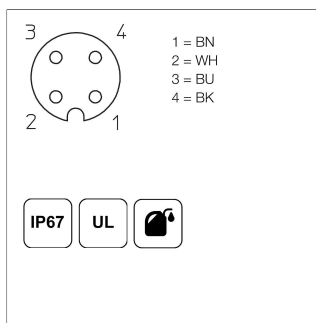
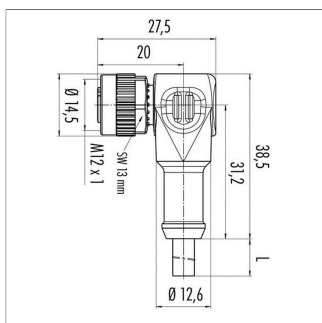
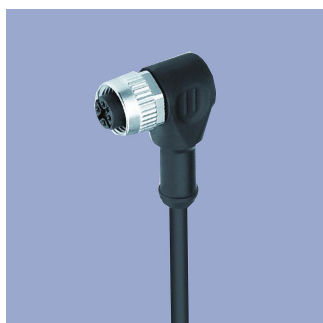
400105432 Z-IPX-M31

配套 M12 系列接头



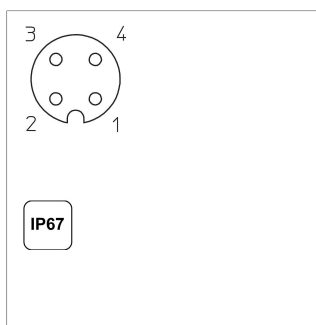
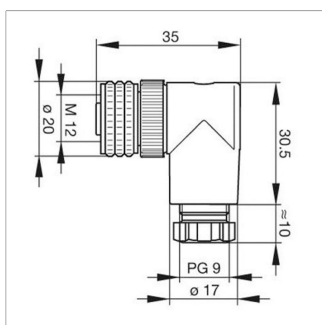
EEM-33-35/36/37
4针M12x1凹直接头，A型，带塑包电缆，不带屏蔽，IP67，线端裸露
插头外壳 PA
电缆护套 PUR, Ø = 约 6 mm, -40 ... +85°C (固定状态)
镀锌导线 PP, 0.34 mm²

| 产品编码 | 型号定义 | 长度 |
|-----------|-----------|------|
| 400056135 | EEM-33-35 | 2 米 |
| 400056136 | EEM-33-36 | 5 米 |
| 400056137 | EEM-33-37 | 10 米 |



EEM-33-38/39/40
4针M12x1凹弯接头，A型，带塑包电缆，不带屏蔽，IP67，线端裸露
插头外壳 PA
电缆护套 PUR, Ø = 约 6 mm, -40 ... +85°C (固定状态)
镀锌导线 PP, 0.34 mm²

| 产品编码 | 型号定义 | 长度 |
|-----------|-----------|------|
| 400056138 | EEM-33-38 | 2 米 |
| 400056139 | EEM-33-39 | 5 米 |
| 400056140 | EEM-33-40 | 10 米 |



EEM-33-89
4针M12x1凹弯接头，A型，带配套安装螺母和拧紧端，IP67，不带屏蔽，
工作温度 -25 ... +90°C
插头外壳 PBT
适用于导线测量 6 ... 8 mm, 最大 0.75 mm²
仪器

| 产品编码 | 型号定义 |
|-----------|-----------|
| 400005634 | EEM-33-89 |

IP67 防护等级 IP67
符合 DIN EN 60529 标准

IP68 防护等级 IP68
符合 DIN EN 60529 标准

优良的电磁感应性能 (EMC) 和抗干扰能力

良好的抗油污、冷却脂、润滑油等

可于弯铰链连接、卷曲应用

UL 通过 UL 认证

CAN-bus

诺我传感器贸易（上海）有限公司

中国上海市闵行区浦江高科技园，新骏环路588号，22幢，A101室
邮编：201114
Phone +86 21 58997738
Fax +86 21 58997737
info@novotechnik.cn
www.novotechnik.cn



© 2021-1-29

我们提供的产品技术性能指标仅供客户参考。所有参数均在理想的工作和环境条件下获得，故这些参数有可能根据实际的客户工作条件而发生显著的变化。在产品定义性能指标范围之内或接近的范围之内应用我们的产品，上述产品技术性能指标因为要兼顾其他的客户技术指标要求会存在一定的局限性。因此，最终客户必须验证预期应用中的性能参数。我们保留随时更新产品技术指标的权利，恕不另行通知。