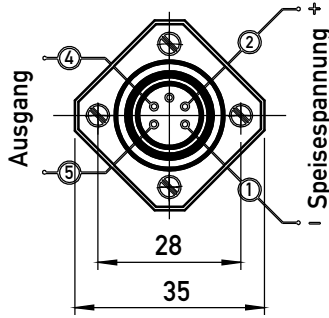




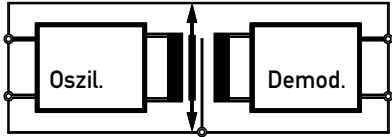
Anschlußschaltbild:



PRÜFPROTOKOLL

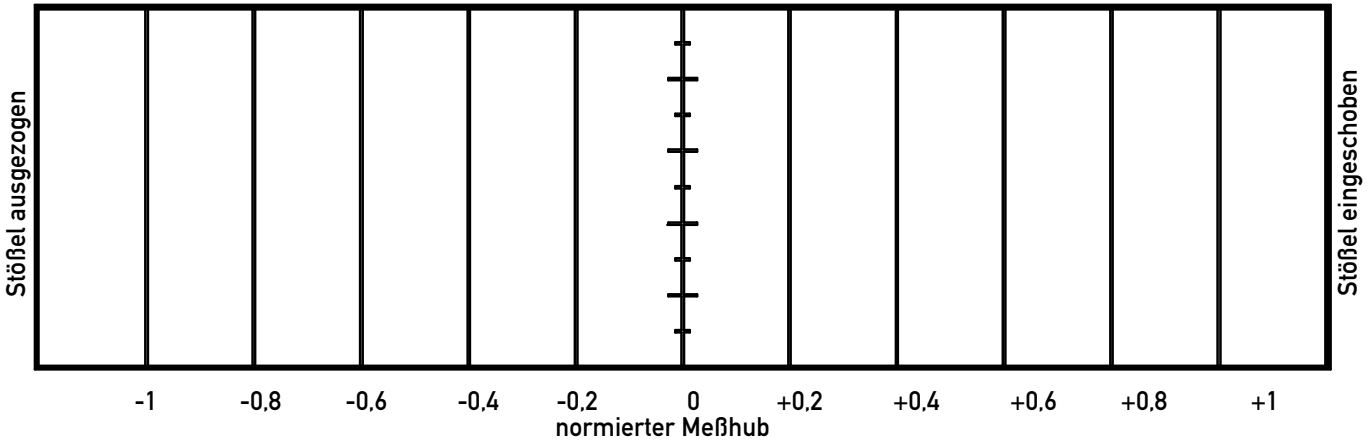
Induktiver Wegaufnehmer LINOTAST
 Typ:
 Fabr. Nummer:
 Empfindlichkeit: V/mm bei 24V-
 Linearitätsfehler ± %, bezogen auf Meßhub
 geprüft am Prüfer:

Speisung:
 24V- ±20%



Maßstab F 205g/210g: 10mm \cong 0,1%
 F 220g : 10mm \cong 0,4%

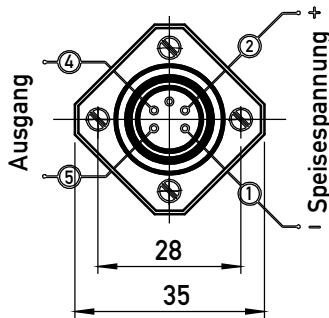
Verlauf des Linearitätsfehlers



100406 / 04



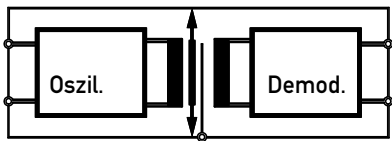
Anschlußschaltbild:



PRÜFPROTOKOLL

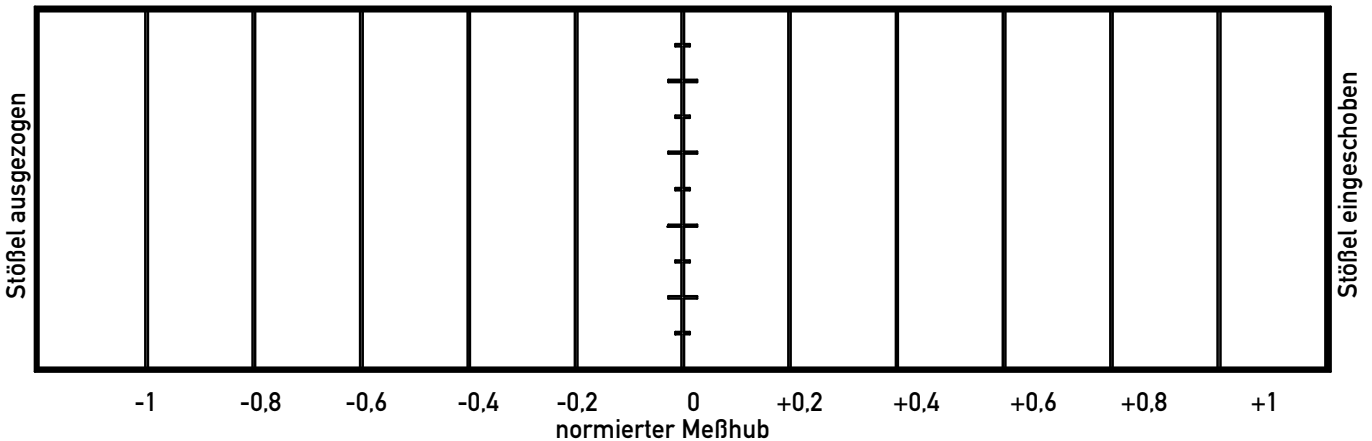
Induktiver Wegaufnehmer LINOTAST
 Typ:
 Fabr. Nummer:
 Empfindlichkeit: V/mm bei 24V-
 Linearitätsfehler ± %, bezogen auf Meßhub
 geprüft am Prüfer:

Speisung:
 24V- ±20%



Maßstab F 205g/210g: 10mm \cong 0,1%
 F 220g : 10mm \cong 0,4%

Verlauf des Linearitätsfehlers



100406 / 04