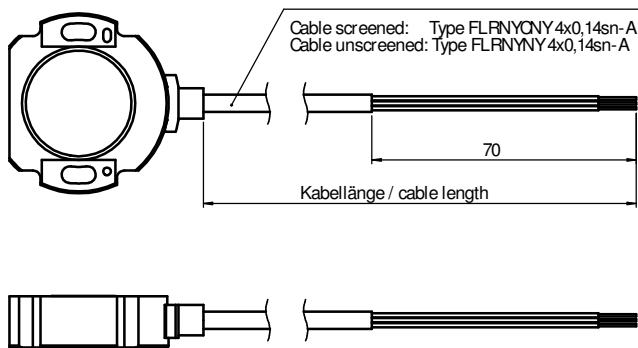
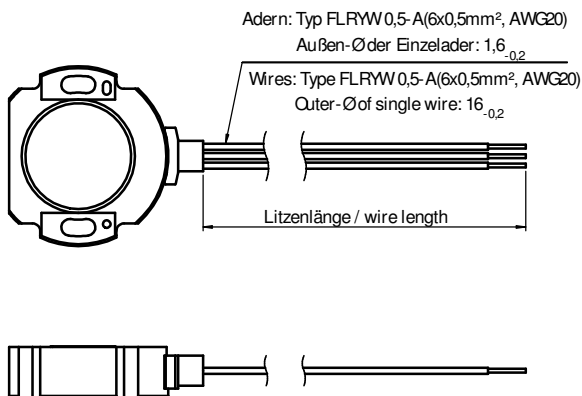


Weitergabe sowie Vervielfältigung dieser Unterlage, Verwertung und Mitteilung ihres Inhaltes nicht gestattet, soweit nicht ausdrücklich zugestanden. Zuwiderhandlungen verpflichten zu Schadensersatz. Alle Rechte für den Fall der Patentierung oder Gebrauchsmuster-Eintragung vorbehalten.
 This document is confidential and shall not be exploited, copied, reprinted or disclosed to a third party in any manner without our prior written permission. All rights reserved, especially in case of patent application or registration of petty patent.

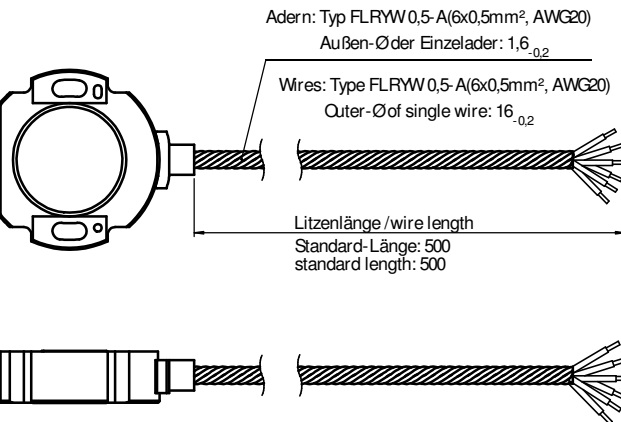
Variante type	Leitungslänge cable length
RFC 4801 xxx xxx 201	0,5 m
RFC 4801 xxx xxx 251	0,5 m
RFC 4801 xxx xxx 202	1 m
RFC 4801 xxx xxx 252	1 m
RFC 4801 xxx xxx 206	3 m
RFC 4801 xxx xxx 256	3 m
RFC 4801 xxx xxx 210	5 m
RFC 4801 xxx xxx 260	5 m
RFC 4801 xxx xxx 220	10 m
RFC 4801 xxx xxx 270	10 m



Variante type	Litzenlänge wire length
RFC 4801 6xx xxx 401	0,5 m
RFC 4801 6xx xxx 402	1 m

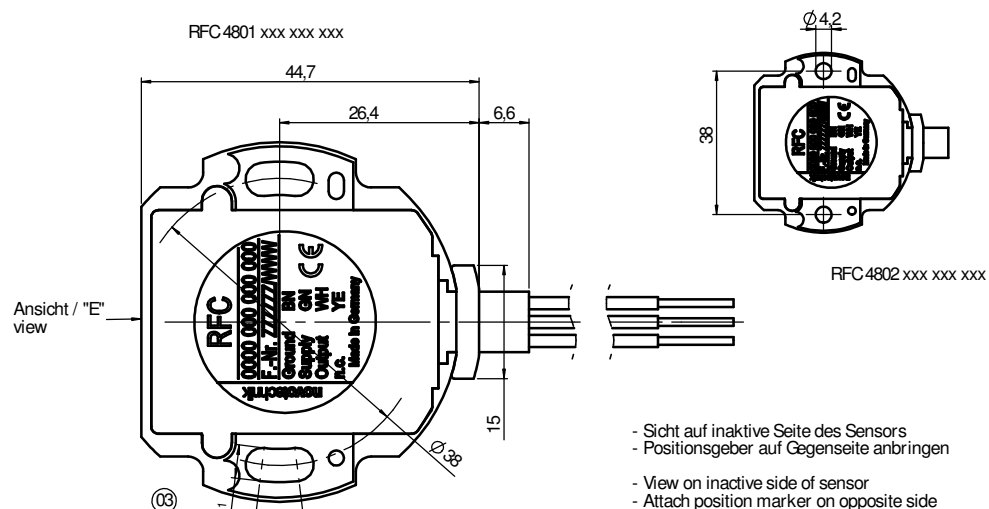


Variante type	Litzenlänge wire length
RFC 4801 7xx xxx 421	0,5 m
RFC 4801 7xx xxx 422	1 m
RFC 4801 7xx xxx 423	2 m

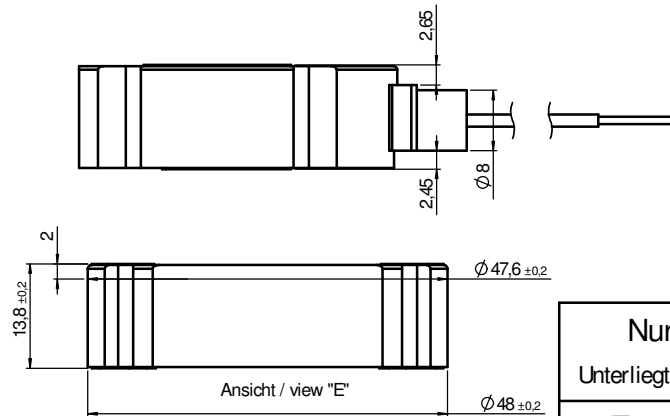


Leitung geschirmt: Typ FLRNYONY 4x0,14sn-A
 Leitung ungeschirmt: Typ FLRNYNY 4x0,14sn-A

RFC 4801 xxx xxx xxx



- Sicht auf inaktive Seite des Sensors
 - Positionsgeber auf Gegenseite anbringen
 - View on inactive side of sensor
 - Attach position marker on opposite side



Nur zur Information
 Unterliegt nicht dem Änderungsdienst
 For your information
 Subject to change without notice

	Signal	Supply 1	Ground 1	Output Signal 1	Supply 2	Ground 2	Output Signal 2
lead wire output	Model 600 single	Red	Black	Blue	-	-	-
	Model 700 part. red.	Red	Black	Blue	-	-	Blue / White
	Model 700 fully red.	Red	Black	Blue	Red / White	Black / White	Blue / White
cable output	Model 600 single	Green	Brown	White	-	-	-
	Model 700 part. red.	Green	Brown	White	-	-	Yellow

Beipack:
 Linsenflanschkopfschraube M4x20 (2x)
 subpackage:
 button head screw with flange M4x20(2x)

* Maße gelten für alle Varianten
 * dimensions apply for all versions

Index rev. ind.	Änd.-Nr. revision no.	Änderung revision description	geänderte Dokumente regarding documents	Datum date	Zeichner drawn by	Apr. checked by	Norm. standardized by	Genehm. approved by
03	-	s. Änderungsbeschreibung Konstruktionsjournal	27.05.2009	weller				
Form: 1. Lagerstellen nach shape and position tolerance per		Nennmaß: Maße unspecified tolerances	Maßstab / scale 1:1		Name / name	Datum / date	Typ / type	Format / size
Oberflächenangaben nach surface tolerances per		Novotechnik		weller	16.02.2009	Werkstoff / material	A2	
Werkstückdaten nach part edges per		Novotechnik				Werkstoff-Nr. / material no.		
-		Messwertaufnehmer CHG				Zeichnungsmaßbild drawing	Art.-Nr. part no.	
Projektionsmethode 1 projection method 1		Benennung / title		RFC 480X XXX XXX XXX Standard		Zeichnungs-Nr. / drawing no.	Z001-2684-3	
						Blatt / sheet	1	
						von / of	2	