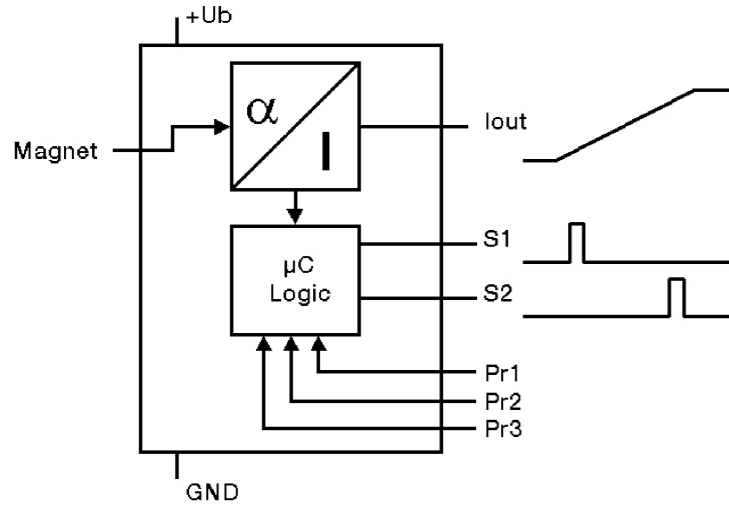


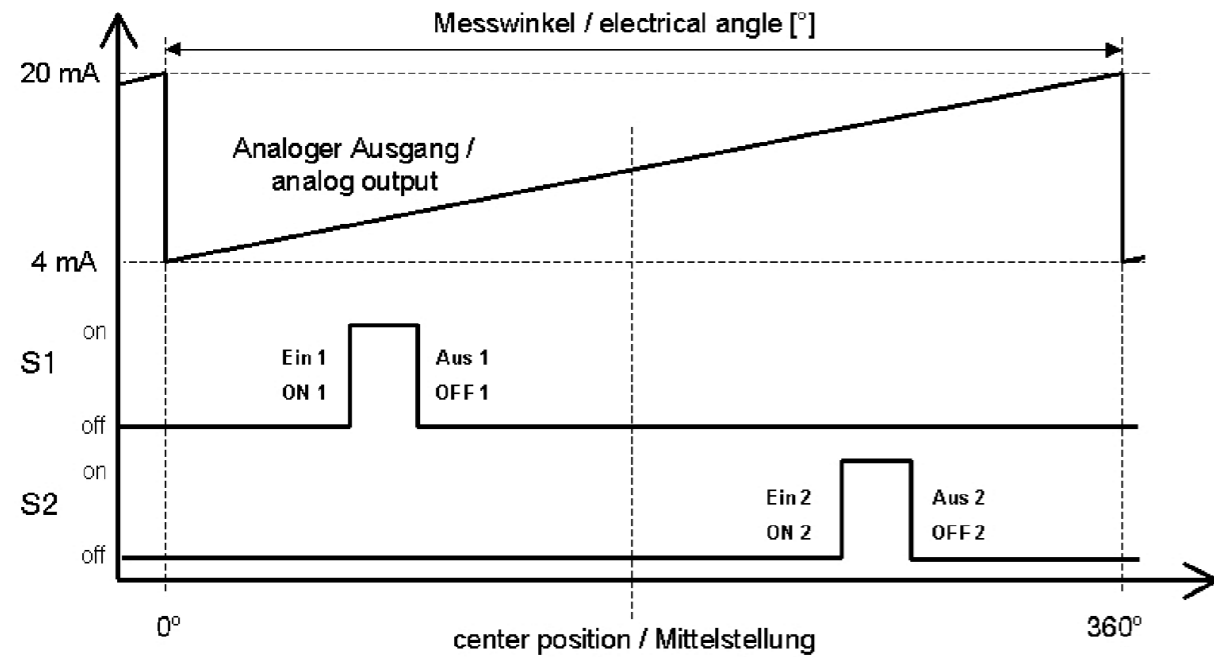
Weitergabe sowie Vervielfältigung dieser Unterlage, Verwertung und Mitteilung ihres Inhaltes nicht gestattet, soweit nicht ausdrücklich zugestanden. Zuwiderhandlungen verpflichten zu Schadensersatz. Alle Rechte für den Fall der Patentierung oder Gebrauchsmuster-Eintragung vorbehalten.
 This document is confidential and shall not be exploited, copied, reprinted or disclosed to a third party in any manner without our prior written permission. All rights reserved, especially in case of patent application or registration of petty patent.

Variante type	Kabellänge cable length
RFC 4801 xxx xxx 431	0,5 m

Schaltbild / block diagram



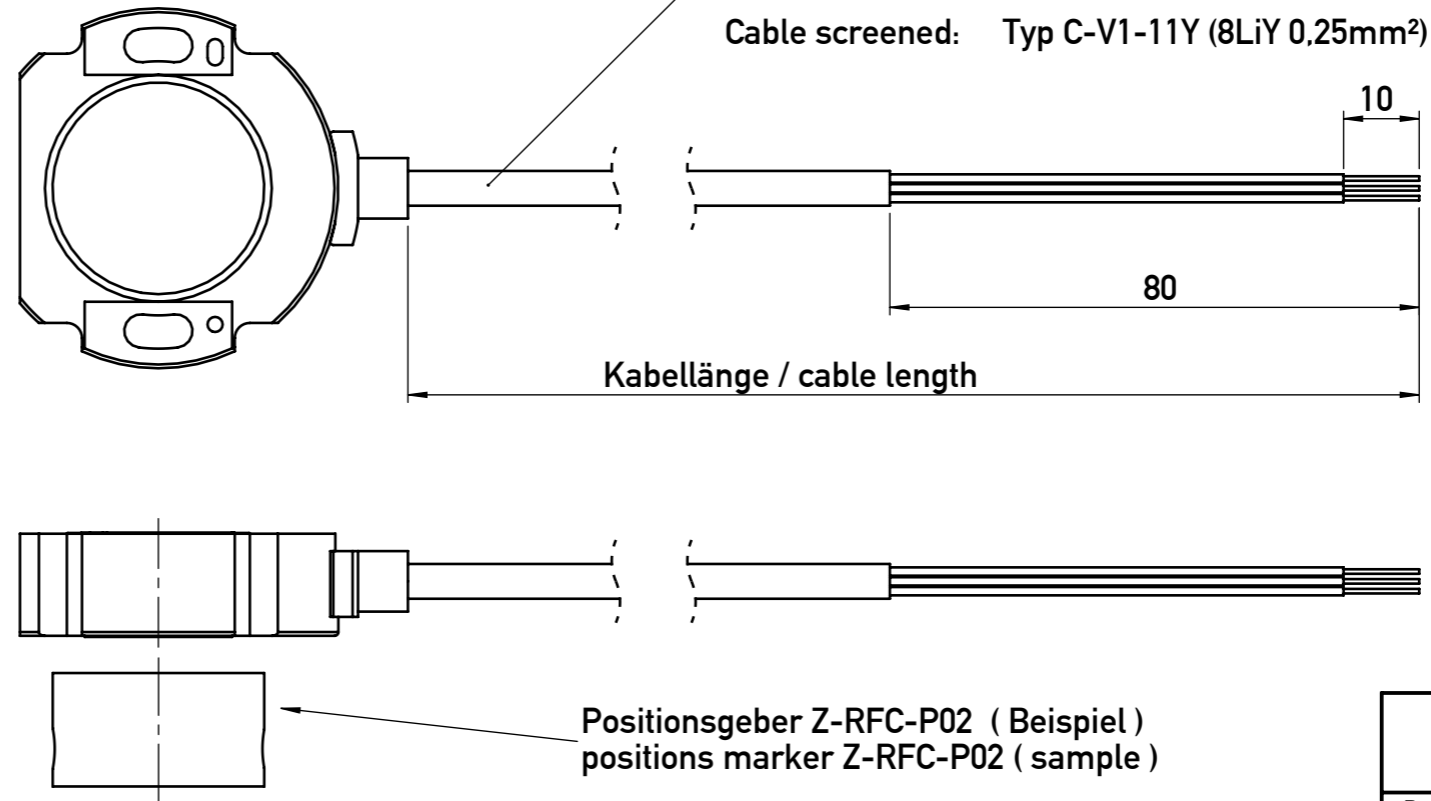
Ausgangssignale / output signals



Die Schaltausgänge Ein/Aus 1/2 sind frei programmierbar innerhalb des Messbereiches
 Switch outputs ON/OFF 1/2 positions are freely programmable inbetween electrical angle limits

- fehlende Maße siehe Zchn. Z001-2684
 missing dimensions see drw. Z001-2684

Sicht auf aktive Seite
 view on active side



Leitung geschirmt: Typ C-V1-11Y (8LiY 0,25mm²)

Cable screened: Typ C-V1-11Y (8LiY 0,25mm²)

Kabellänge / cable length

Positionsgeber Z-RFC-P02 (Beispiel)
 positions marker Z-RFC-P02 (sample)

CAD-Freigabe
 CAD-release

Papierausdruck unterliegt nicht dem Änderungsdienst
 paper print is not subject to change

Anschlussbelegung / Wire color assignment

Signal		Adernfarbe	Wire color
Versorgung	Supply	Grün	Green
Masse	Ground	Braun	Brown
Signalausgang 4..20mA	Signal Output 4..20mA	Weiss	White
Schaltausgang Kanal 1	PNP Switch output 1	Rot	Red
Schaltausgang Kanal 2	PNP Switch output 2	Rosa	Pink
Programmierleitung 1	Teach-In Line 1	Gelb	Yellow
Programmierleitung 2	Teach-In Line 2	Grau	Grey
Programmierleitung 3	Teach-In Line 3	blau	Blue
Schirm	shield	-	-

Index rev. ind.		Änd.-Nr. revision no.	Änderung revision description	geltende Dokumente regarding documents		Datum date	Bearbeitet drawn by	Geprüft checked by	Extern freigegeben external released by	Freigegeben released by
00		-	-					Sester		F. Weller
Form- u. Lagetoleranzen nach shape and position tolerance per		Nichttol. Maße unspecified tolerances +/- 0.2		Maßstab / scale	Name / name	Datum / date	Typ / type RFC48 teach in	Format / size A3		
-				1:1	Bearbeitet drawn by	14.07.2010	Werkstoff / material	-		
Oberflächenangaben nach surface tolerancing per		-		Geprüft checked by		14.07.2010	Werkstoff-Nr. / material no.		-	
-				Ext. freigegeben ext. released by			Zeichnungsmaßbild drawing		Art.-Nr. part no.	
Werkstückkanten nach part edges per		-		Freigegeben released by		14.07.2010	-		s. Tabelle	
-				Ers. f. replaces			-		-	
Projektionsmethode 1 projection method 1		Benennung / title		Zeichnungsnr. / drawing no.		Blatt / sheet				
1		RFC 4801 636 171 XXX teach in		Z001-2731		1		von / of 1		