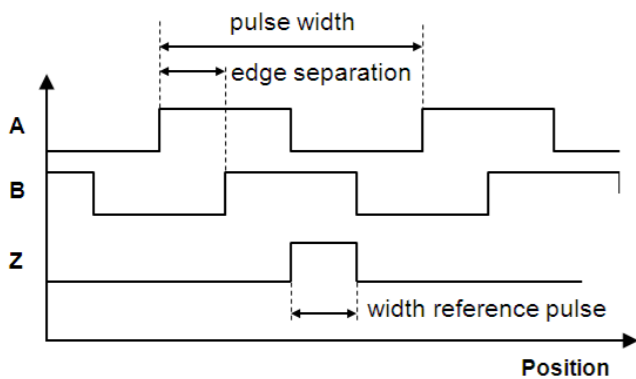
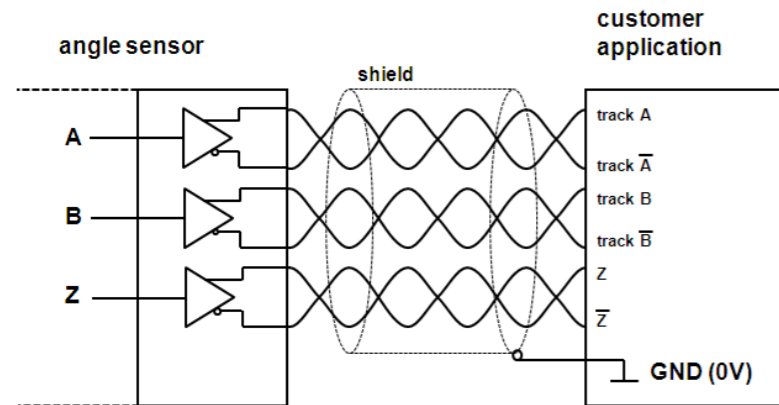
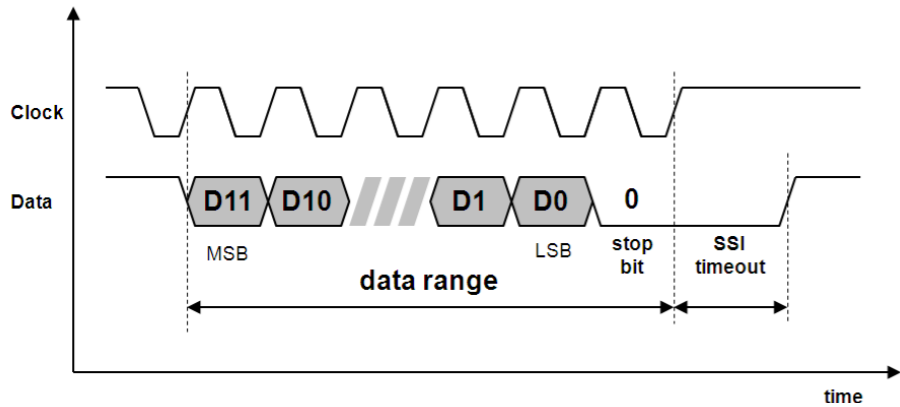
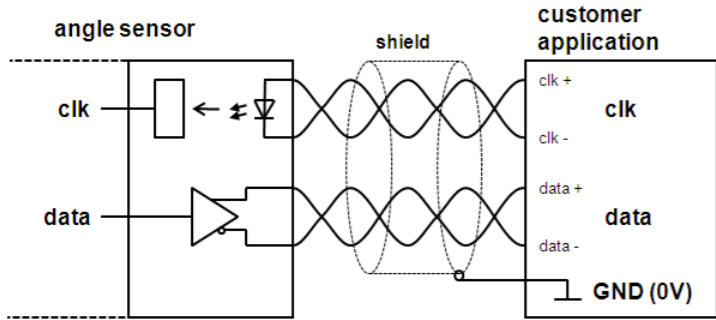


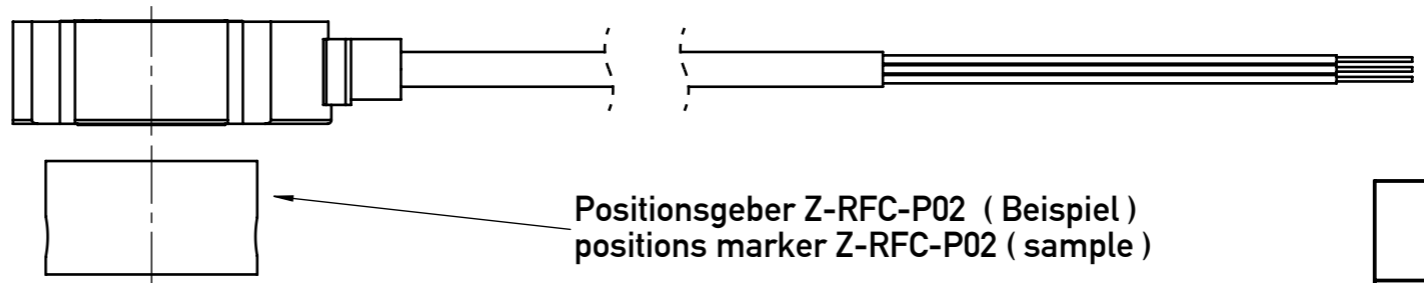
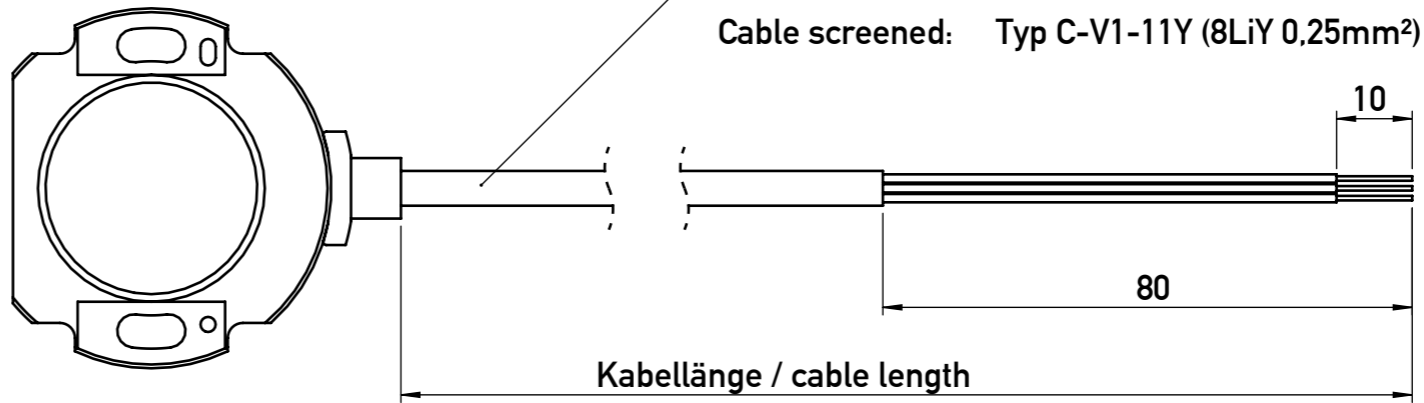
Weitergabe sowie Vervielfältigung dieser Unterlage, Verwertung und Mitteilung ihres Inhaltes nicht gestattet, soweit nicht ausdrücklich zugestanden. Zuwiderhandlungen verpflichten zu Schadensersatz. Alle Rechte für den Fall der Patentierung oder Gebrauchsmuster-Eintragung vorbehalten.  
 This document is confidential and shall not be exploited, copied, reprinted or disclosed to a third party in any manner without our prior written permission. All rights reserved, especially in case of patent application or registration of petty patent.

Variante type	Kabellänge cable length
RFC 4801 xxx xxx 431	0,5 m



- fehlende Maße siehe Zchn. Z001-2684  
 missing dimensions see drw. Z001-2684

Sicht auf aktive Seite  
 view on active side



ACHTUNG ! Bei Verlängerung des Kabels ist auf ausreichende Schirmdämpfung zu achten!

CAUTION ! Extension of the cable demands a sufficient shielding!

ACHTUNG ! Bei Verlängerung des Kabels sind paarweise versilte Kabel zu verwenden !

CAUTION ! Extension of the cable demands the use of twisted pair cable !

CAD-Freigabe  
 CAD-release

Papierausdruck unterliegt nicht dem Änderungsdienst  
 paper print is not subject to change

Anschlussbelegung / connections

SSI Schnittstelle SSI Interface		Inkrementelle Schnittstelle Incremental Interface		Farbe Ader	Wire color
+Versorgung	positive Supply	+Versorgung	positive Supply	grün	green
GND	GND	GND	GND	braun	brown
Daten+	Data+	Spur B	Ch. B	rot	red
Daten-	Data-	Spur A	Ch. A	gelb	yellow
Takt+	Clock+	Spur B invertiert	Ch. B inv.	rosa	rose
Takt-	Clock-	Spur Z invertiert	Ch. Z inv.	blau	blue
nicht belegt	not used	Spur Z	Ch. Z	weiss	white
nicht belegt	not used	Spur A invertiert	Ch. A inv.	grau	grey

Index rev. ind. 00	Änd.-Nr. revision no. -	Änderung revision description -	Datum date	Bearbeitet drawn by Weller	Geprüft checked by Sester	Extern freigegeben external released by	Freigegeben released by F. Weller
Form- u. Lagetoleranzen nach shape and position tolerance per -		Nichttol. Maße unspecified tolerances +/- 0,2	Maßstab / scale 1:1	Name / name Weller	Datum / date 14.07.2010	Typ / type RFC48 teach in	Format / size A3
Oberflächenangaben nach surface tolerancing per -				Geprüft checked by Sester	14.07.2010	Werkstoff / material -	
Werkstückkanten nach part edges per -				Ext. freigegeben ext. released by F. Weller	14.07.2010	Zeichnungsmaßbild drawing	Art.-Nr. part no. s. Tabelle
Projektionsmethode 1 projection method 1		Benennung / title RFC 4801 SSI Incremental		Zeichnungsnr. / drawing no. Z001-2731		Blatt / sheet 1 von / of 1	