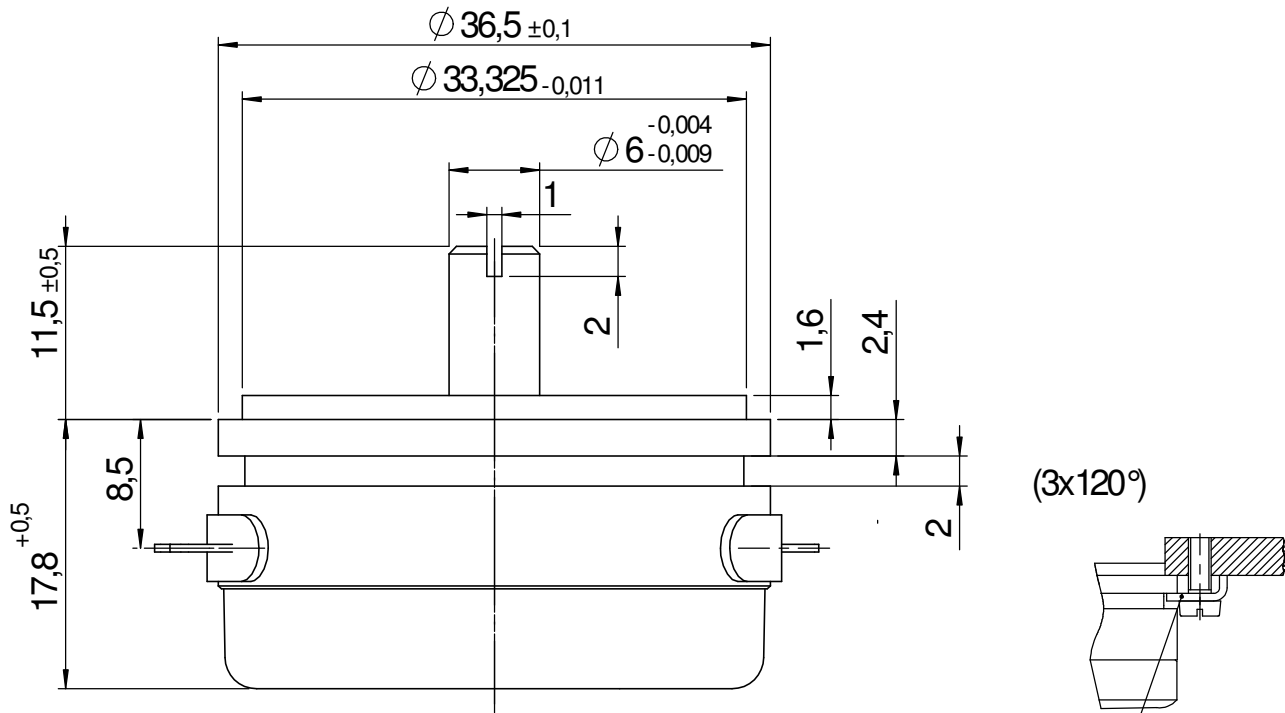
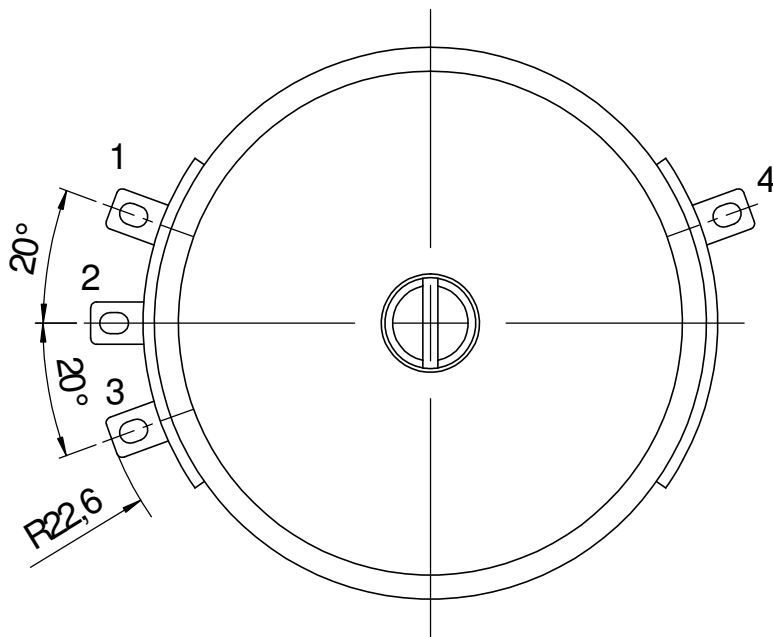


Nennmaßbereich (mm) Längenmaße nominal range (mm) linear dimension	bis/ up to 6	über/ above 6 bis/ up to 30	über/ above 30 bis/ up to 120	über/ above 120 bis/ up to 400	über/ above 400 bis/ up to 1000	Nennmaßbereich (mm) Winkelmaße nominal range (mm) angular dimension	bis/ up to 10°	über/ above 10 bis/ up to 50°	über/ above 50 bis/ up to 120°	über/ above 120 bis/ up to 400°	Weitergabe sowie Vervielfältigung dieser Unterlage, Verwertung und Mit- teilung ihres Inhaltes nicht gestattet, soweit nicht ausdrücklich zugestanden. Zu widerhandlungen verpflichtet zu Schadensersatz. Alle Rechte für den Fall der Patentierung oder Gebrauchsmuster-Eintragung vorbehalten. This document is confidential and shall not be exploited, copied, reprinted or disclosed to a third party in any manner without our prior written permission. All rights reserved, especially in case of patent application or registration of petty patent.
Grenzabmaße limit dimension ISO 2768 - m	±0,1	±0,2	±0,3	±0,5	±0,8	Grenzabmaße limit dimension ISO 2768 - m	±1°	±30'	±20'	±10'	

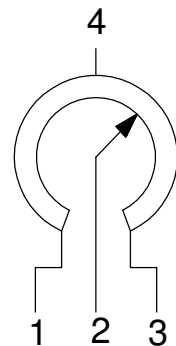


Befestigungs-
klammer Z1-15



CAD-Freigabe
CAD-release

Papierausdruck unterliegt
nicht dem Änderungsdienst
paper print is subject to change



**Achtung! Einbaumaße sind keine Fertigungsmaße
Änderungen vorbehalten**

Index rev. ind.	Änd.-Nr. revision no.	Änderung revision description	Datum date	Bearb. drawn by	Cepr. checked by	Norm standardized by	Genehm. approved by
00			01.04.2004	Bischoff	Merkle	-	Ulmer
Form- u. Lagetoleranzen nach shape and position tolerance per	Nichttol. Maße unspecified tolerances	Maßstab / scale 1:1 2:1	Name / name	Datum / date	Typ / type	P4501 S0059	
Oberflächenangaben nach surface tolerancing per	novotechnik Siedle Gruppe Novotechnik Stiftung & Co. Messwertaufnehmer CHG	Bearb. drawn by	Bischoff	01.04.2004	Werkstoff / material		
Werkstückkanten nach part edges per		Cepr. checked by	Merkle	01.04.2004	Werkstoff-Nr. / material no.		
Projektionsmethode 1 projection method 1	Benennung / title P4501 S0059	Norm standardized by	-	-	Zeichnungsmaßbild drawing	Art.-Nr. part no. 006220	
		Genehm. approved by Ers. f. replaces	Ulmer	01.04.2004	-	Zeichnungsnr. / drawing no. Z001-2556-4	Blatt / sheet 1 von / of 1