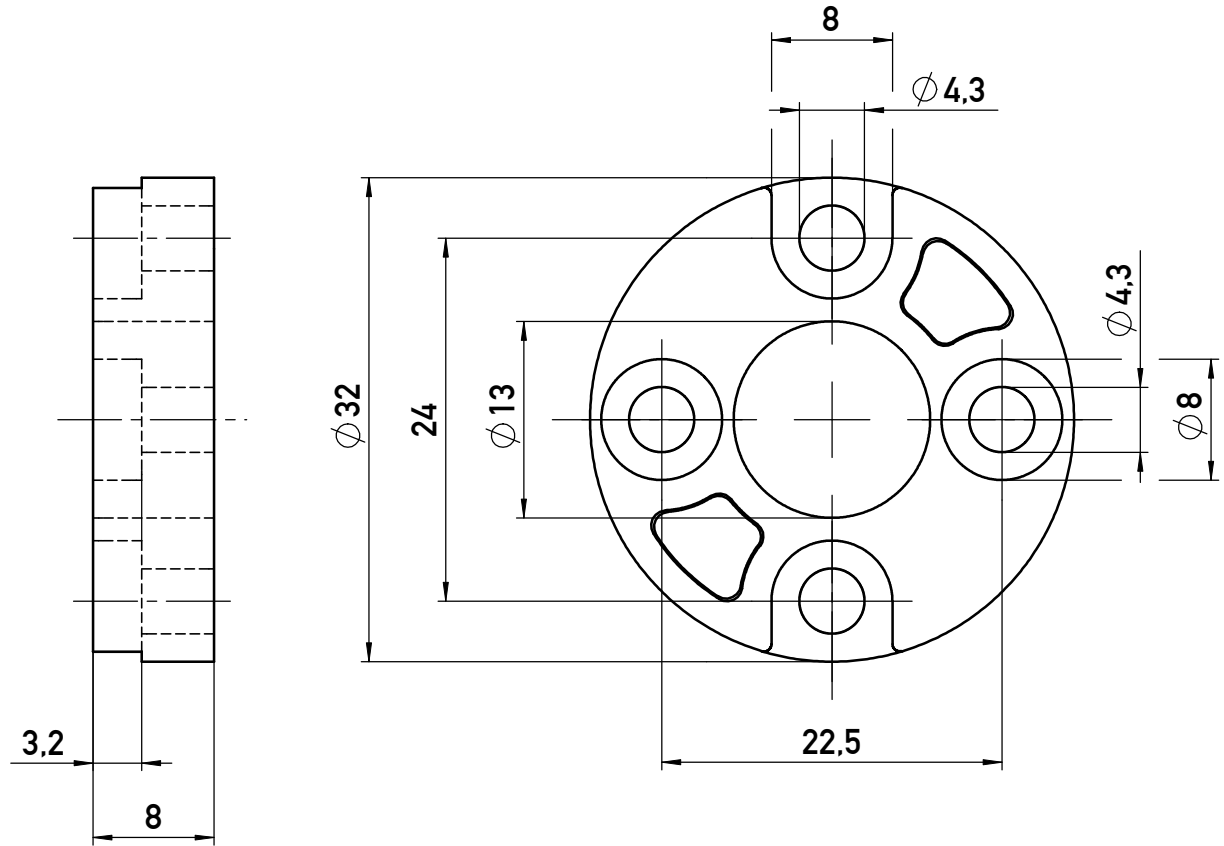


Weitergabe sowie Vervielfältigung dieser Unterlage, Verwertung und Mitteilung ihres Inhaltes nicht gestattet, soweit nicht ausdrücklich zugestanden. Zuwiderhandlungen verpflichten zu Schadensersatz. Alle Rechte für den Fall der Patentierung oder Gebrauchsmuster-Eintragung vorbehalten.
 This document is confidential and shall not be exploited, copied, reprinted or disclosed to a third party in any manner without our prior written permission. All rights reserved, especially in case of patent application or registration of petty patent.



CAD-Freigabe
CAD-release

Papierausdruck unterliegt nicht dem Änderungsdienst
paper print is not subject to change

Index rev. ind.	Änd.-Nr. revision no.	Änderung revision description	Datum date	Bearb. drawn by	Gepr. checked by	Norm standardized by	Genehm. approved by
00			02.09.2008	jacobs	Buerkle	-	Jacobs
Form- u. Lagetoleranzen nach shape and position tolerance per		Nichttol. Maße unspecified tolerances DIN 16901-130	Maßstab / scale 2:1	Name / name	Datum / date	Typ / type	
Oberflächenangaben nach surface tolerancing per		 novotechnik Siedle Gruppe Novotechnik Messwertaufnehmer OHG	Bearb. drawn by	Jacobs	22.11.2007	Werkstoff / material Kunststoff	
Werkstückkanten nach part edges per			Gepr. checked by	Buerkle	20.04.2010	Werkstoff-Nr. / material no.	
Projektionsmethode 1 projection method 1		Benennung / title		Genehm. approved by	20.04.2010	Zeichnungsmaßbild drawing	Art.-Nr. part no.
		Positionsgeber Z-TMI-P14		Ers. f. replaces		-	005657
					Zeichnungsnr. / drawing no.	Blatt / sheet	
					Z001-2638-4	1 von / of 1	