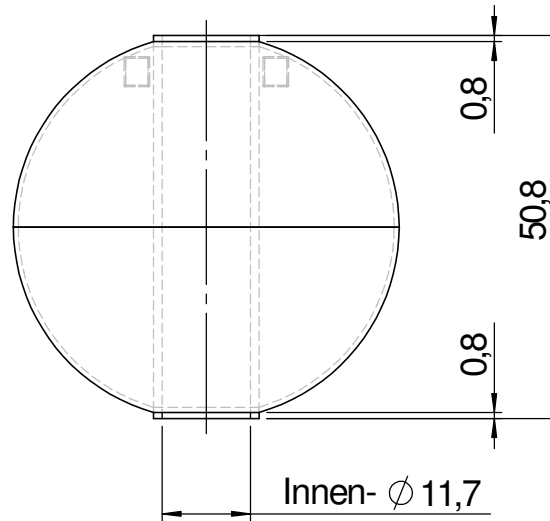
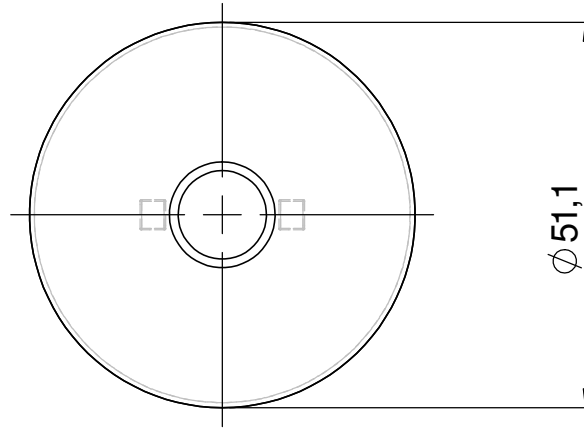



Weitergabe sowie Vervielfältigung dieser Unterlage, Verwertung und Mit-
 teilung ihres Inhaltes nicht gestattet, soweit nicht ausdrücklich zugestanden.
 Zuwiderhandlungen verpflichten zu Schadensersatz. Alle Rechte für den Fall
 der Patentierung oder Gebrauchsmuster-Eintragung vorbehalten.
 This document is confidential and shall not be exploited, copied, reprinted
 or disclosed to a third party in any manner without our prior written permission.
 All rights reserved, especially in case of patent application or registration
 of petty patent.



Index rev. ind.	Änd.-Nr. revision no.	Änderung revision description	Datum date	Bearb. drawn by	Gepr. checked by	Norm standardized by	Genehm. approved by
00			13.12.2005	Albrecht		-	
Form- u. Lagetoleranzen nach shape and position tolerance per ISO 1101	Nichttol. Maße unspecified tolerances ISO 2768-mK	Maßstab / scale 1:1	Name / name	Datum / date	Typ / type		
Oberflächenangaben nach surface tolerancing per	novotechnik Siedle Gruppe Novotechnik Messwertaufnehmer OHG	Bearb. drawn by	Albrecht	13.12.2005	Werkstoff / material	1.4571	
Werkstückkanten nach part edges per ISO 13715		Gepr. checked by	-	-	-	Werkstoff-Nr. / material no.	
Projektionsmethode 1 projection method 1	Benennung / title				Zeichnungsmaßbild drawing	Art.-Nr. part no.	
	Kugelschwimmer Z-TMI-P11				-	005663	
					Zeichnungsnr. / drawing no.	Blatt / sheet	
					Z001-2587-4	1	
							von / of 1