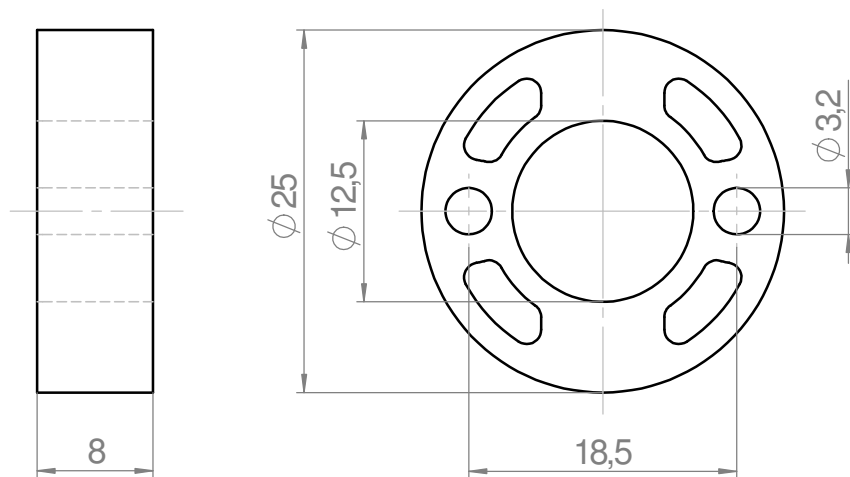


Nennmaßbereich (mm) Längenmaße nominal range (mm) linear dimension	bis/ up to 6	über/ above 6 bis/ up to 30	über/ above 30 bis/ up to 120	über/ above 120 bis/ up to 400	über/ above 400 bis/ up to 1000	Nennmaßbereich (mm) Winkelmaße nominal range (mm) angular dimension	bis/ up to 10	über/ above 10 bis/ up to 50	über/ above 50 bis/ up to 120	über/ above 120 bis/ up to 400	Weitergabe sowie Vervielfältigung dieser Unterlage, Verwertung und Mit- teilung ihres Inhaltes nicht gestattet, soweit nicht ausdrücklich zugestanden. Zuwendungen verpflichtet zu Schadensersatz. Alle Rechte für den Fall der Patentierung oder Gebrauchsmuster-Eintragung vorbehalten. This document is confidential and shall not be exploited, copied, reprinted or disclosed to a third party in any manner without our prior written permission. All rights reserved, especially in case of patent application or registration of petty patent.
Grenzabmaße limit dimension ISO 2768 - m	±0,1	±0,2	±0,3	±0,5	±0,8	Grenzabmaße limit dimension ISO 2768 - m	±1°	±30'	±20'	±10'	



CAD-Freigabe
CAD-release

Papierausdruck unterliegt nicht
dem Änderungsdienst

paper print is subject to change

Index rev. ind.	Änd.-Nr. revision no.	Änderung revision description	Datum date	Bearb. drawn by	Gepr. checked by	Norm standardized by	Genehm. approved by
00			23.03.2005	Bauermeister	Jacobs	-	Bürkle
Form- u. Lagetoleranzen nach shape and position tolerance per		Nichttol. Maße unspecified tolerances	Maßstab / scale 1:1		Name / name	Datum / date	Typ / type
Oberflächenangaben nach surface tolerancing per		novotechnik Siedle Gruppe Novotechnik Stiftung & Co. Messwertaufnehmer CHG	Bearb. drawn by	Bauermeister	28.07.2004	Werkstoff / material	Kunststoff
Werkstückkanten nach part edges per			Gepr. checked by	Jacobs	23.03.2005	Werkstoff-Nr. / material no.	
Projektionsmethode 1 projection method 1			Genehm. approved by	Bürkle	24.03.2005	Zeichnungsmaßbild drawing	Art.-Nr. part no.
Benennung / title					Zeichnungsnr. / drawing no.		Blatt / sheet
Positionsgeber Z-TMI-P02					Z001-2559-4		1 von / of 1